

MRw

Stacje transformatorowe w obudowach metalowych



ENSACJI MOCY BIERNEJ STATION TO REACTIVE POWER COMPENSATION MRW-bs GPZ OBUDOWY BETONC
DICATED ZŁĄCZA POMIAROWE W OBUDOWACH ALUMINIOWYCH CABLE, METERING BOXES IN ALUMINIUM CU
STACJE TRANSFORMATOROWE OVERHEAD CONNECTORS ROZŁĄCZNIKI SERII THO DLA SIECI SMART GRID
ZŁĄCZA KABLOWE SN W OBUDOWIE BETONOWEJ Z ROZDZIELNICĄ W IZOLACJI GAZU SF₆ RS-W STANOWIS
NG BOXES IN ALUMINIUM CUBICLES ROZŁĄCZNIK RPN RPN SWITCH DISCONNECTORS FOR THE SMART GRID OD
ENERGETYKI ROZDZIELNICE NISKIEGO NAPIĘCIA LOW VOLTAGE SWITCHGEAR SZYNOPRZEWODY POWERTECH™
MEDIUM VOLTAGE SWITCHGEARS PRODUCTS AND SOLUTIONS PRODUKTY I ROZWIĄZANIA INTELIGENTN
EKSPORT EXPORT STSRp SIVACON S8 E-MOBILITY SERWIS SERVICE RXD INSTAL-BLOK MOTOR D
STRY 4.0 MATERIAŁY DLA PROJEKTANTÓW MATERIALS FOR DESIGNERS PARAMETRY STACJI STATION PARA
ADE PRODUKCJA FORM WSBO CABLE, METERING BOXES IN THERMOSETTING CUBICLES ZŁĄCZA KABLOWE, I
A SYGNALIZ
YNOPRZEI
ZŁĄCZNIKI NA
DWA BUDO'
EKTORÓW
G AND INDI
ZESNE ROZI
SYSTEM RO
Ł ENERGII
ACY W SYS'
DWEJ) STA
NE DLA PC
E KONTEINI
SING POLI
RS STSd I
ENSACJI M
DICATED Z
STACJE TR/
ZŁĄCZA KABI
NG BOXES I
ENERGETYKI
MEDIUM
EKSPOR
STRY 4.0 M
ADE PROI
A SYGNALIZ
YNOPRZEI
ZŁĄCZNIKI NA
DWA BUDO'
EKTORÓW
G AND INDI
ZESNE ROZI
SYSTEM ROZŁĄCZNIKI SERII THO SWITCH DISCONNECTORS SERIES THO ROZŁĄCZNIKI RN I RUN RN and RUN
Ł ENERGII (OZE) STATIONS DESIGNED FOR RENEWABLE ENERGY SOURCES (RES) STACJE WIELKOGABARYTOWE
ACY W SYSTEMIE SMART GRID THO/II MATERIAŁY DLA STUDI
DWEJ) STANOWISKA SŁUPOWE BATERIE KONDENSATOROW
NE DLA POTRZEB KOLEJNICTWA ELEKTROENERGETYKA S
E KONTENEROWE CONTAINER TRANSFORMER STATIONS
SING POLE SYSTEM INTELIGENTNEGO ZARZĄDZANIA ENERGI
RS STSd PST-B. PODZIEMNA STACJA TRANSFORMATOROWA PST-B. UNDERGROUND TRANSFORMER STATION
ENSACJI MOCY BIERNEJ STATION TO REACTIVE POWER COMPENSATION MRW-bs GPZ OBUDOWY BETONC
DICATED ZŁĄCZA POMIAROWE W OBUDOWACH ALUMINIOWYCH CABLE, METERING BOXES IN ALUMINIUM CU

Obszar zastosowania

- Operatorzy systemów elektroenergetycznych
- Małe i średnie zakłady przemysłowe
- Osiedla mieszkaniowe
- Obiekty kubaturowe użytku publicznego (urzędy, szpitale, biurowce, hotele, supermarkety czy obiekty sportowe, itp.)

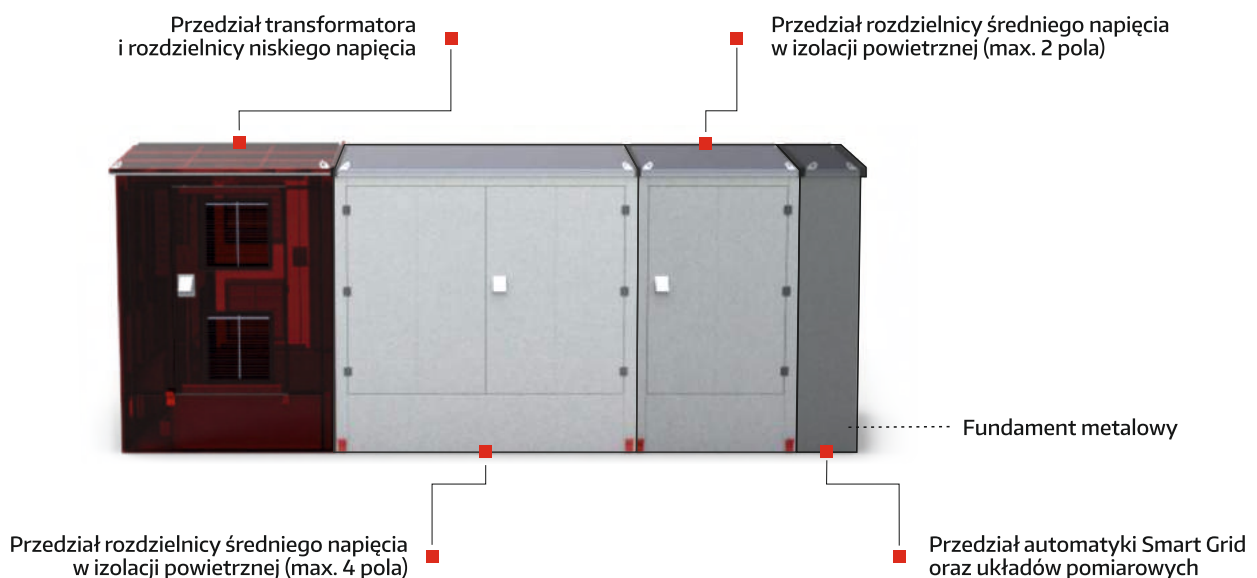
Parametry znamionowe

Dane znamionowe

Maksymalna moc transformatora	do 1000 kVA
Napięcie znamionowe Sn/nN	do 25 kV / 0,4 kV
Prąd znamionowy ciągły rozdzielnic (SN/nN)	do 630 A / 1600 A
Prąd znamionowy krótkotrwały wytrzymywany (SN/nN)	do 25 kA (3s) / 25 kA (1s)
Prąd znamionowy szczytowy wytrzymywany (SN/nN)	do 63 kA / 52,5 kA
Klasyfikacja łuku wewnętrznego	do AB-20 kA – 1s
Stopień ochrony	IP 23D lub IP 43

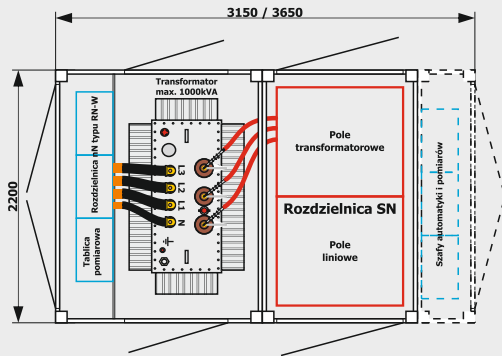
Budowa / modułowość

Podstawowe przedziały funkcyjne

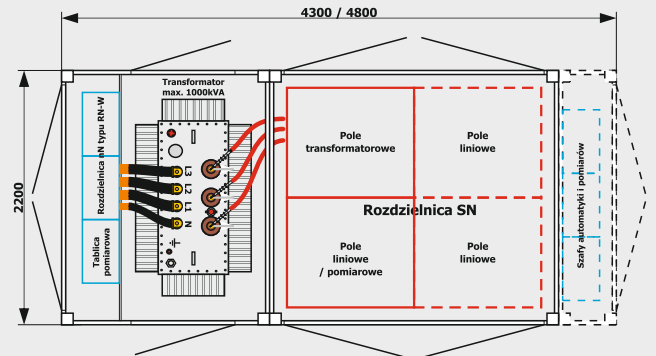


Przykładowe konfiguracje stacji

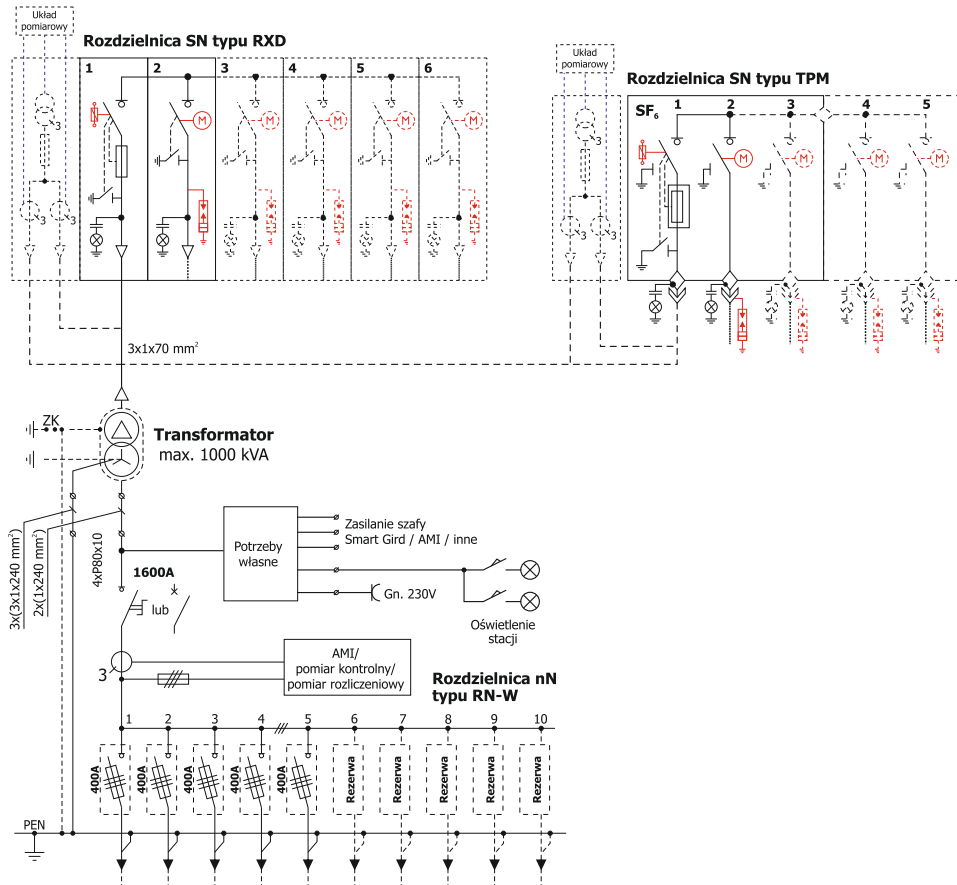
■ MRw konfiguracja nr 1



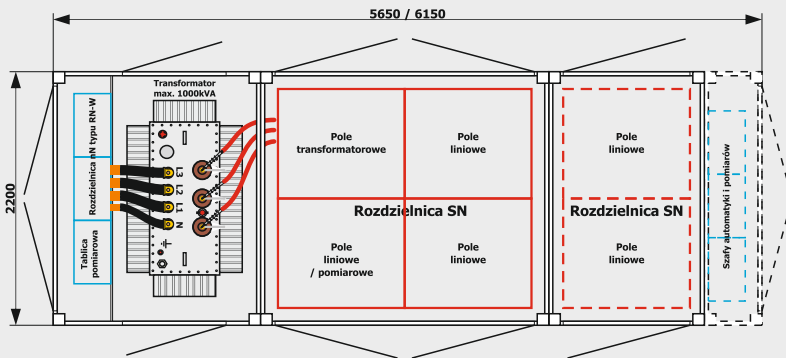
■ MRw konfiguracja nr 2



Schemat elektryczny



■ **MRw** konfiguracja nr 3

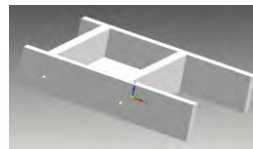


Modułowa konstrukcja oparta na wystandaryzowanych przedziałach funkcyjnych pozwala na tworzenie szeregu konfiguracji zgodnych z wymaganiami klientów.

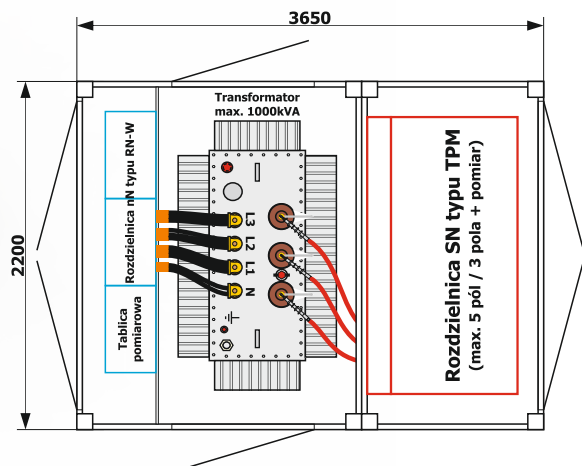
Będą to zarówno rozwiązania podstawowe o uproszczonej konfiguracji i funkcjonalności, jak również bardzo zaawansowane, wielopolowe warianty stacji z układami automatyki współpracujące z systemami SCADA.

Rozdzielnice SN w izolacji gazowej typu TPM

■ Fundament betonowy



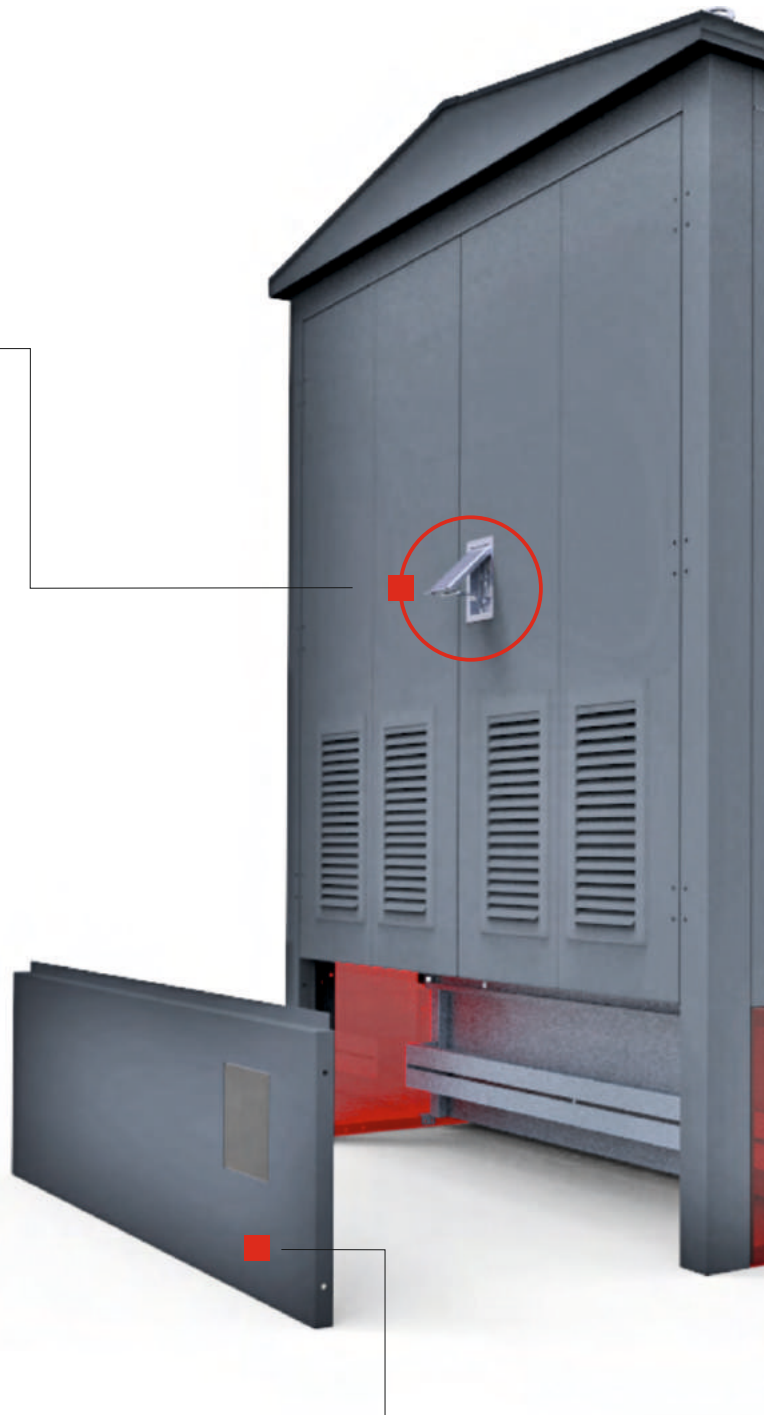
■ Fundament metalowy



Zalety



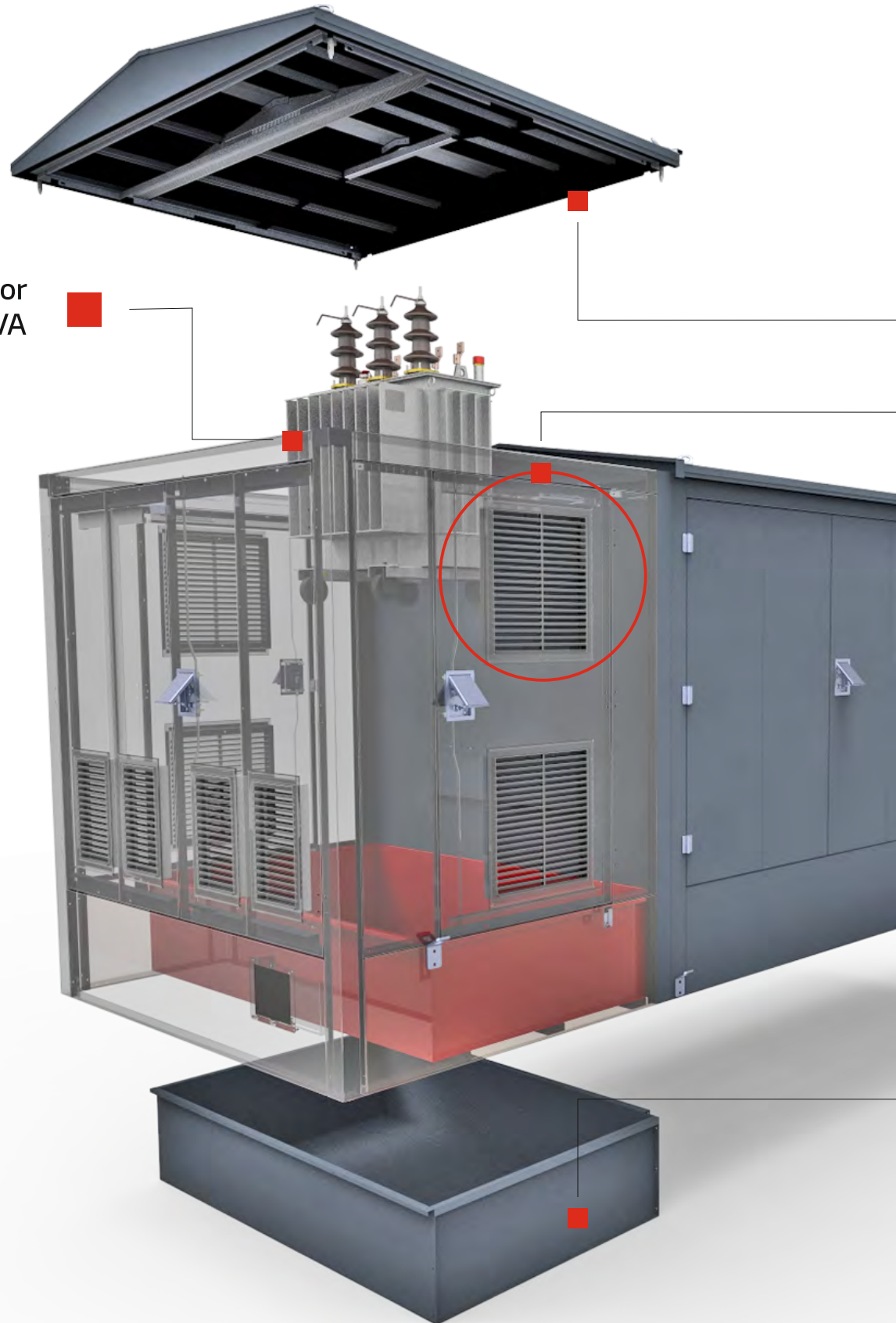
Konstrukcja zamka
odporna na trudne
warunki klimatyczne





**Demontowalne osłony
łatwy montaż kabli SN i nN**

Transformator
max 1000 kVA

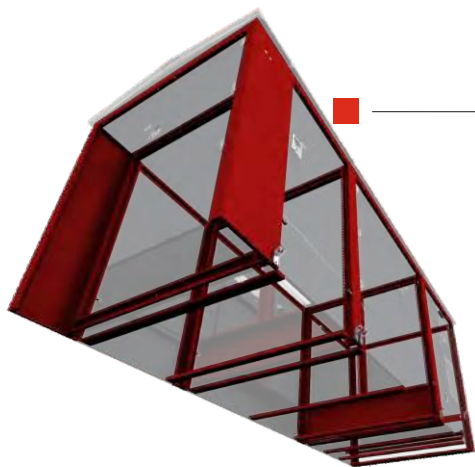


■ Demontowalny dach przedziału
- łatwy montaż transformatora

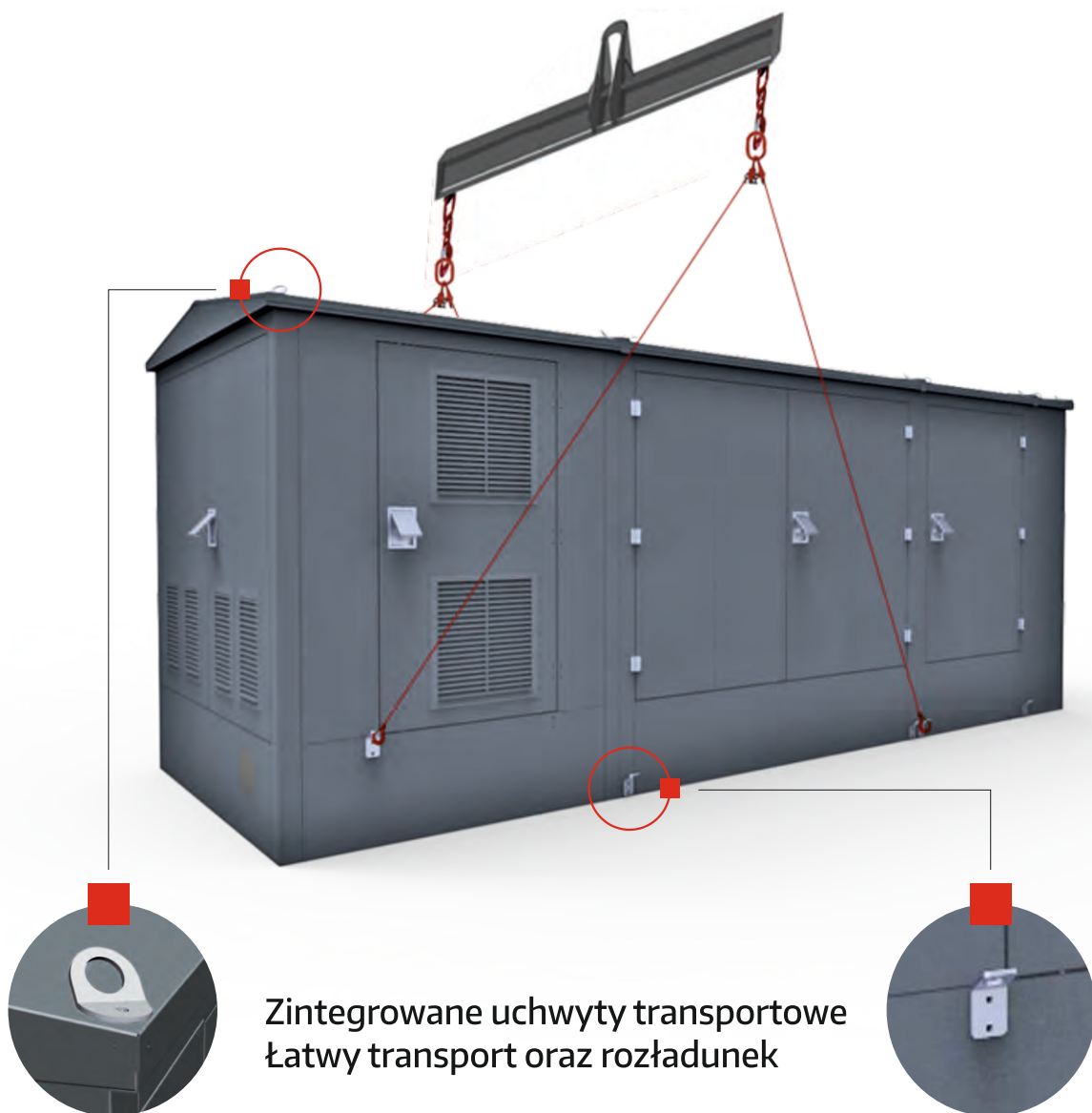


■ Żaluzje wentylacyjne
IP23D lub IP43

■ Zintegrowana
szczelna misa olejowa



■ Metalowa, wytrzymała konstrukcja samonośna zabezpieczona antykorozyjnie



■ Zintegrowane uchwyty transportowe łatwy transport oraz rozładunek

KVCB **ROZŁĄCZNIK KOLEJOWY RNK-1** RAIL SWITCH DISCONNECTOR RNK-1 **STN** BK, BKD **STACJE DO KOMP**
RID W SIECIACH SN **AUTOREKLOZER** ROZŁĄCZNIKI **DISCONNECTORS** STACJE DEDYKOWANE **STATIONS DED**
ONTENEROWE STACJE TRANSFORMATOROWE **CONTAINER TRANSFORMER STATIONS** STSpb-W **SŁUPOWE S**
THO-RC27 FOR THE SMART GRID NETWORK ROZŁĄCZNIKI SERII THO DLA SIECI SMART GRID **MRw-BS** ZŁA
ERDZIE WIROWANE WYKONAWSTWO I SERWIS **SMART GRID** RELF **ZŁĄCZA POMIAROWE** CABLE, METERI
ANOWISKA SŁUPOWE **INSTAL-BLOK** ROZDZIELNICE **SWITCHGEARS** PRODUCENT URZĄDZEŃ DLA ELEKTROEN
ZEWODY POWERTECH™ **BUSBAR SYSTEM POWERTECH™** RELF 2S **ROZDZIELNICE ŚREDNIEGO NAPIĘCIA**
NTNA STACJA ENERGETYCZNA **SMART POWER STATIONS** LINIE NAPOWIETRZNE **ROZWIĄZANIA** SOLUTIONS
ALNE ŹRÓDŁA ENERGII (OZE) RENEWABLE ENERGY SOURCES (RES) SERWIS SERVICE **PRZEMYSŁ 4.0** INDUS
STACJI ADVANTAGES OF THE STATION **MAGAZYN ENERGII** ENERGY STORAGE **HANDEL POLSKA** POLISH TR
POMIAROWY SP-1 DLA SYGNALIZACJI PRĄDÓW ZWARCIOWYCH **THO-RC 27** PRZEKŁADNIKI PRĄDOWE AGCE-24 DLA
D) PODSTAWY BEZPIECZNIKOWE **MEDIUM VOLTAGE SWITCHGEARS** ROZDZIELNICE ŚREDNIEGO NAPIĘCIA **SZY**
N-W **ROTOBLOK RCW** OBUDOWY Z TWORZYWA TERMOUTWARDZALNEGO **THERMOSETTING CUBICLES** Ł
A FARM FOTOWOLTAICZNYCH BUDOWA ROZDZIELNI SIECIOWYCH **ROZWIĄZANIA DLA GPZ-ÓW** KOMPLEKSO
ROZDZIELNI GŁÓWNYCH SN I nN **TECHNOLOGIE I ROZWÓJ** TECHNOLOGY AND DEVELOPMENT **OFERTA DLA S**
ESNE ROZWIĄZANIA DLA ELEKTROENERGETYKI I PRZEMYSŁU **MODERN SOLUTIONS FOR POWER ENGINEERING**
TACJI SPS **ADVANTAGES OF SPS STATIONS** ZMIENIAMY SIĘ DLA WAS **WE ARE CHANGING FOR YOU** NOWOCZ
INTELIGENTNEGO ZARZĄDZANIA ENERGIĄ SMART GRID INTELLIGENT POWER MANAGEMENT "SMART GRID" S
ENIKI RN I RUN RN AND RUN SWITCH DISCONNECTORS **STACJE DEDYKOWANE DLA ODNAWIALNYCH ŹRÓDE**
ENTY PREFABRYKOWANE **PREFABRICATED FUNDAMENTS** SZAFY STEROWNICZE „SO” DO NADZOROWANIA PR
S8 ROTOBLOK **BK,BKD** WSBO **RELF** RN-W **ROTOBLOK RCW** ZŁĄCZE KABLOWE SN W OBUDOWIE BETONO
4 **USŁUGI TECHNICZNE** TECHNOLOGIE **KOMPLEKSOVY DOSTAWCA** ROZWIĄZANIA **STACJE DEDYKOWA**
BUDOWY Z TWORZYWA TERMOUTWARDZALNEGO THERMOSETTING CUBICLES **RXD** KONTENEROWE STACJ
ENIK KOLEJOWY RNK-1 RAIL SWITCH DISCONNECTOR RNK-1 **STSp** WST. SŁUP OGŁOSZENIOWY **WST. ADVERTI**
ANIA DLA GPZ-ÓW **SOLUTIONS FOR GPZ** ROZŁĄCZNIK RN I RUN (100A) **RN AND RUN SWITCH DISCONNECTOR**
KVCB **ROZŁĄCZNIK KOLEJOWY RNK-1** RAIL SWITCH DISCONNECTOR RNK-1 **STN** BK, BKD **STACJE DO KOMP**
RID W SIECIACH SN **AUTOREKLOZER** ROZŁĄCZNIKI **DISCONNECTORS** STACJE DEDYKOWANE **STATIONS DED**
ONTENEROWE STACJE TRANSFORMATOROWE **CONTAINER TRANSFORMER STATIONS** STSpb-W **SŁUPOWE S**
THO-RC27 FOR THE SMART GRID NETWORK ROZŁĄCZNIKI SERII THO DLA SIECI SMART GRID **MRw-BS** ZŁA
ERDZIE WIROWANE WYKONAWSTWO I SERWIS **SMART GRID** RELF **ZŁĄCZA POMIAROWE** CABLE, METERI
ANOWISKA SŁUPOWE **INSTAL-BLOK** ROZDZIELNICE **SWITCHGEARS** PRODUCENT URZĄDZEŃ DLA ELEKTROEN
ZEWODY POWERTECH™ **BUSBAR SYSTEM POWERTECH™** RELF 2S **ROZDZIELNICE ŚREDNIEGO NAPIĘCIA**
NTNA STACJA ENERGETYCZNA **SMART POWER STATIONS** LINIE NAPOWIETRZNE **ROZWIĄZANIA** SOLUTIONS
ALNE ŹRÓDŁA ENERGII (OZE) RENEWABLE ENERGY SOURCES (RES) SERWIS SERVICE **PRZEMYSŁ 4.0** INDUS
STACJI ADVANTAGES OF THE STATION **MAGAZYN ENERGII** ENERGY STORAGE **HANDEL POLSKA** POLISH TR
POMIAROWY SP-1 DLA SYGNALIZACJI PRĄDÓW ZWARCIOWYCH **THO-RC 27** PRZEKŁADNIKI PRĄDOWE AGCE-24 DL
D) PODSTAWY BEZPIECZNIKOWE **MEDIUM VOLTAGE SWITCHGEARS** ROZDZIELNICE ŚREDNIEGO NAPIĘCIA **SZY**
N-W **ROTOBLOK RCW** OBUDOWY Z TWORZYWA TERMOUTWARDZALNEGO **THERMOSETTING CUBICLES** Ł
A FARM FOTOWOLTAICZNYCH BUDOWA ROZDZIELNI SIECIOWYCH **ROZWIĄZANIA DLA GPZ-ÓW** KOMPLEKSO
ROZDZIELNI GŁÓWNYCH SN I nN **TECHNOLOGIE I ROZWÓJ** TECHNOLOGY AND DEVELOPMENT **OFERTA DLA S**
ESNE ROZWIĄZANIA DLA ELEKTROENERGETYKI I PRZEMYSŁU **MODERN SOLUTIONS FOR POWER ENGINEERING**
TACJI SPS **ADVANTAGES OF SPS STATIONS** ZMIENIAMY SIĘ DLA WAS **WE ARE CHANGING FOR YOU** NOWOCZ
INTELIGENTNEGO ZARZĄDZANIA ENERGIĄ SMART GRID INTELLIGENT POWER MANAGEMENT "SMART GRID" S
ENIKI RN I RUN RN AND RUN SWITCH DISCONNECTORS **STACJE DEDYKOWANE DLA ODNAWIALNYCH ŹRÓDE**
ENTY PREFABRYKOWANE **PRE**
S8 ROTOBLOK **BK,BKD** WS
4 **USŁUGI TECHNICZNE** TE
BUDOWY Z TWORZYWA TER
ENIK KOLEJOWY RNK-1 RAIL
ANIA DLA GPZ-ÓW **SOLUTIONS FOR GPZ** ROZŁĄCZNIK RN I RUN (100A) **RN AND RUN SWITCH DISCONNECTOR**
KVCB **ROZŁĄCZNIK KOLEJOWY RNK-1** RAIL SWITCH DISCONNECTOR RNK-1 **STN** BK, BKD **STACJE DO KOMP**
RID W SIECIACH SN **AUTOREKLOZER** ROZŁĄCZNIKI **DISCONNECTORS** STACJE DEDYKOWANE **STATIONS DED**
ONTENEROWE STACJE TRANSFORMATOROWE **CONTAINER TRANSFORMER STATIONS** STSpb-W **SŁUPOWE S**
THO-RC27 FOR THE SMART GRID NETWORK ROZŁĄCZNIKI SERII THO DLA SIECI SMART GRID **MRw-BS** ZŁA
ERDZIE WIROWANE WYKONAWSTWO I SERWIS **SMART GRID** RELF **ZŁĄCZA POMIAROWE** CABLE, METERI
ANOWISKA SŁUPOWE **INSTAL-BLOK** ROZDZIELNICE **SWITCHGEARS** PRODUCENT URZĄDZEŃ DLA ELEKTROEN
ZEWODY POWERTECH™ **BUSBAR SYSTEM POWERTECH™** RELF 2S **ROZDZIELNICE ŚREDNIEGO NAPIĘCIA**
NTNA STACJA ENERGETYCZNA **SMART POWER STATIONS** LINIE NAPOWIETRZNE **ROZWIĄZANIA** SOLUTIONS
ALNE ŹRÓDŁA ENERGII (OZE) RENEWABLE ENERGY SOURCES (RES) SERWIS SERVICE **PRZEMYSŁ 4.0** INDUS
STACJI ADVANTAGES OF THE STATION **MAGAZYN ENERGII** ENERGY STORAGE **HANDEL POLSKA** POLISH TR
POMIAROWY SP-1 DLA SYGNALIZACJI PRĄDÓW ZWARCIOWYCH **THO-RC 27** PRZEKŁADNIKI PRĄDOWE AGCE-24 DL
D) PODSTAWY BEZPIECZNIKOWE **MEDIUM VOLTAGE SWITCHGEARS** ROZDZIELNICE ŚREDNIEGO NAPIĘCIA **SZY**
N-W **ROTOBLOK RCW** OBUDOWY Z TWORZYWA TERMOUTWARDZALNEGO **THERMOSETTING CUBICLES** Ł
A FARM FOTOWOLTAICZNYCH BUDOWA ROZDZIELNI SIECIOWYCH **ROZWIĄZANIA DLA GPZ-ÓW** KOMPLEKSO
ROZDZIELNI GŁÓWNYCH SN I nN **TECHNOLOGIE I ROZWÓJ** TECHNOLOGY AND DEVELOPMENT **OFERTA DLA S**
ESNE ROZWIĄZANIA DLA ELEKTROENERGETYKI I PRZEMYSŁU **MODERN SOLUTIONS FOR POWER ENGINEERING**
TACJI SPS **ADVANTAGES OF SPS STATIONS** ZMIENIAMY SIĘ DLA WAS **WE ARE CHANGING FOR YOU** NOWOCZ
INTELIGENTNEGO ZARZĄDZANIA ENERGIĄ SMART GRID INTELLIGENT POWER MANAGEMENT "SMART GRID" S
ENIKI RN I RUN RN AND RUN SWITCH DISCONNECTORS **STACJE DEDYKOWANE DLA ODNAWIALNYCH ŹRÓDE**
ENTY PREFABRYKOWANE **PRE**
S8 ROTOBLOK **BK,BKD** WS
4 **USŁUGI TECHNICZNE** TE
BUDOWY Z TWORZYWA TER
ENIK KOLEJOWY RNK-1 RAIL
ANIA DLA GPZ-ÓW **SOLUTIONS FOR GPZ** ROZŁĄCZNIK RN I RUN (100A) **RN AND RUN SWITCH DISCONNECTOR**
KVCB **ROZŁĄCZNIK KOLEJOWY RNK-1** RAIL SWITCH DISCONNECTOR RNK-1 **STN** BK, BKD **STACJE DO KOMP**
RID W SIECIACH SN **AUTOREKLOZER** ROZŁĄCZNIKI **DISCONNECTORS** STACJE DEDYKOWANE **STATIONS DED**

ZPUE S.A.
ul. Jędrzejowska 79c, 29-100 Włoszczowa
tel: +48 41 38 81 000, fax: +48 41 38 81 001
@: office@zpue.pl, www.zpue.pl



WNICZE „SO” DO NADZOROWANIA PR
E KABLOWE SN W OBUDOWIE BETONO
ROZWIĄZANIA **STACJE DEDYKOWA**
BICLES **RXD** KONTENEROWE STACJ

ŁUP OGŁOSZENIOWY **WST. ADVERTI**