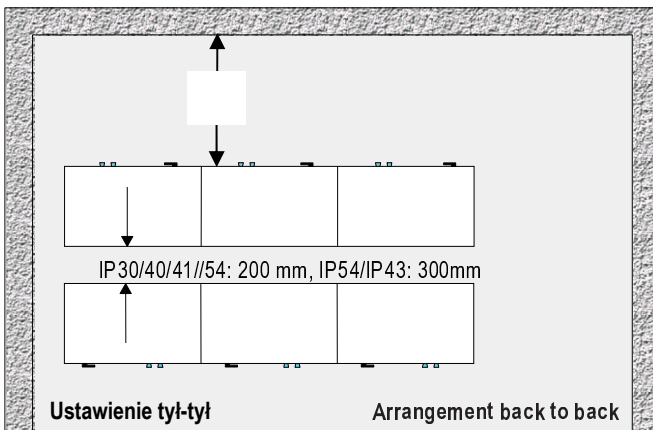
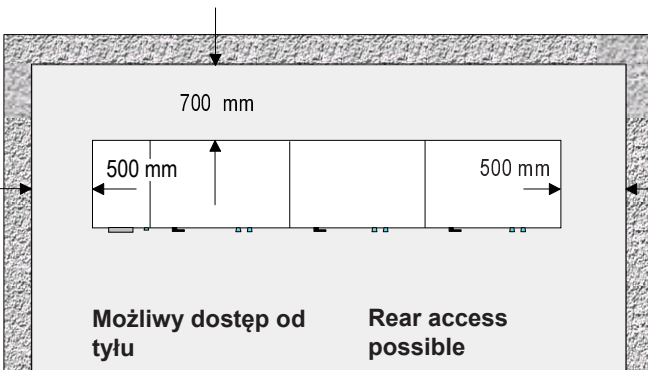
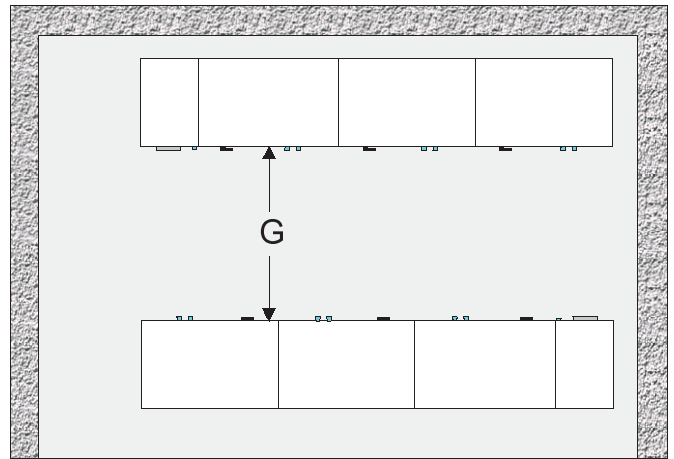
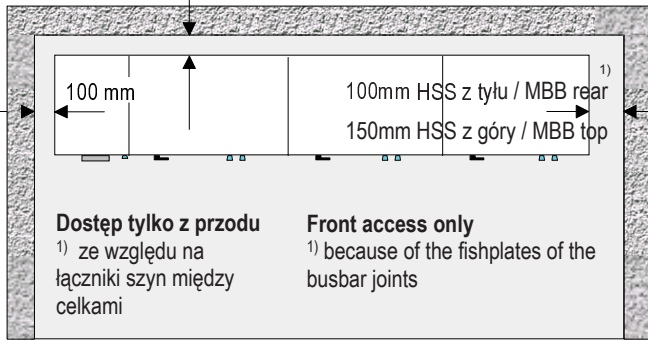
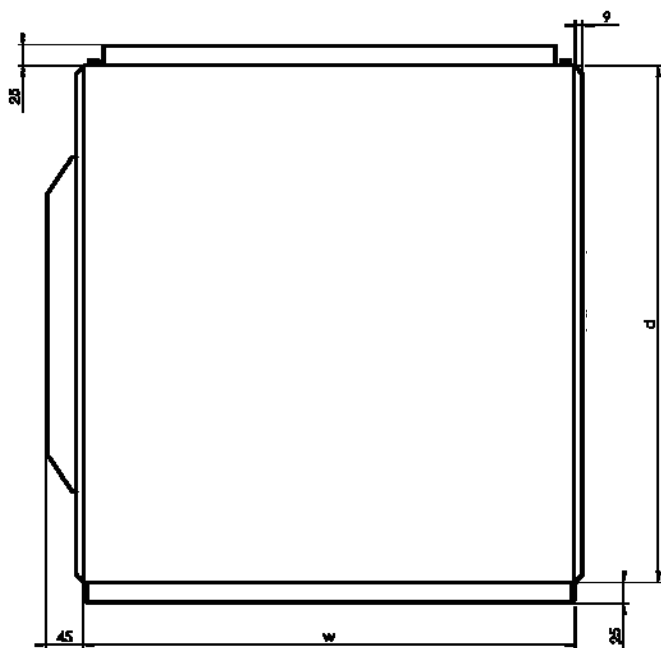


IP30/40/41/54: 100 mm
IP43: 150mm

Dimensions refer to the cubicle dimensions!



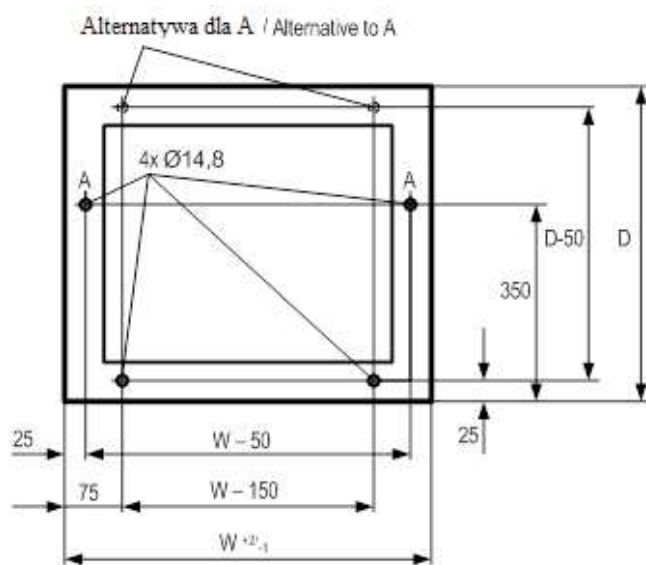


Występowanie części konstrukcyjnych w odniesieniu do głębokości i szerokości celki /
 Protrusion of the paneling parts in relation to cubicle depth and cubicle width

W – Szerokość celki /
 Cubicle width

D – Głębokość celki /
 Cubicle depth

Mocowanie podstawy dla wszystkich rodzajów celek S8 z pojedynczymi drzwiami



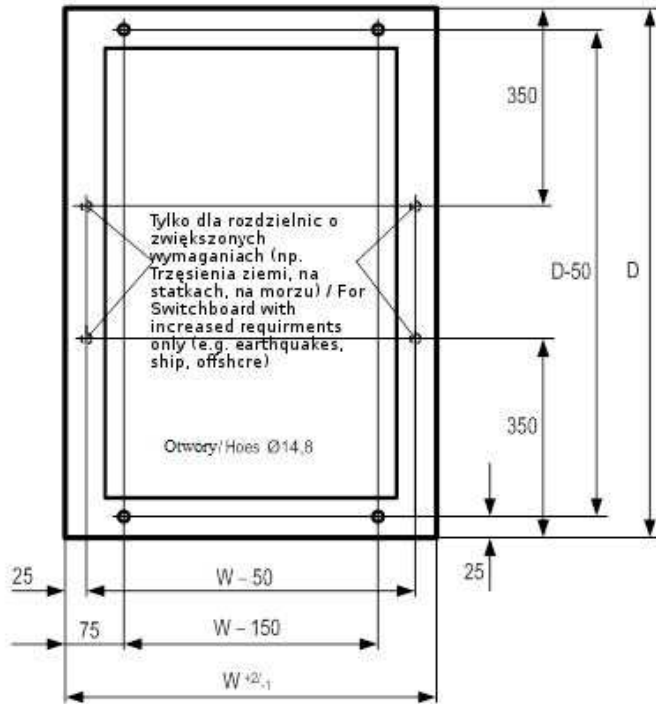
– Szerokość celki / Cubicle width

D – Głębokość celki / Cubicle depth

■ Otwory w płycie mocującej do prowadzenia kabli i szyn /
 Openings in the fixing plane for cable and busbar entry

▨ Warunkowo odpowiednie do wprowadzania kabli /
 Conditionally suitable for cable's entry

Mocowanie podstawy dla wszystkich rodzajów celek S8 z podwójnymi drzwiami / Base fixing for all S8 cubicle types at double front switchboards



W – Szerokość celki / Cubicle width

D – Głębokość celki / Cubicle depth



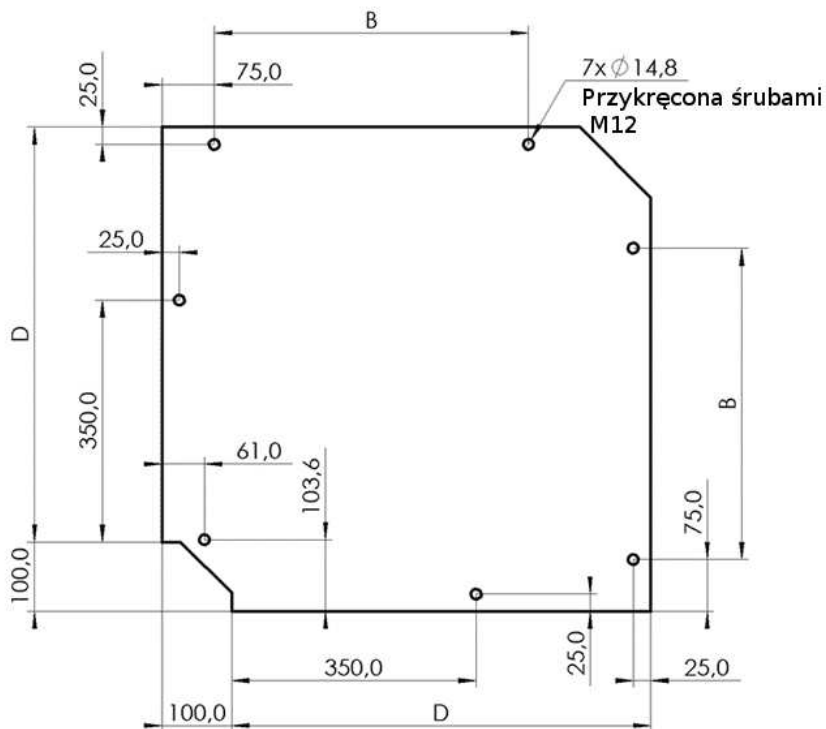
Otworki w płycie mocującej do prowadzenia kabli i szyn / Openings in the fixing plane for cable and busbar entry



Warunkowo odpowiednie do wprowadzania kabli / Only conditionally suitable for cable entry

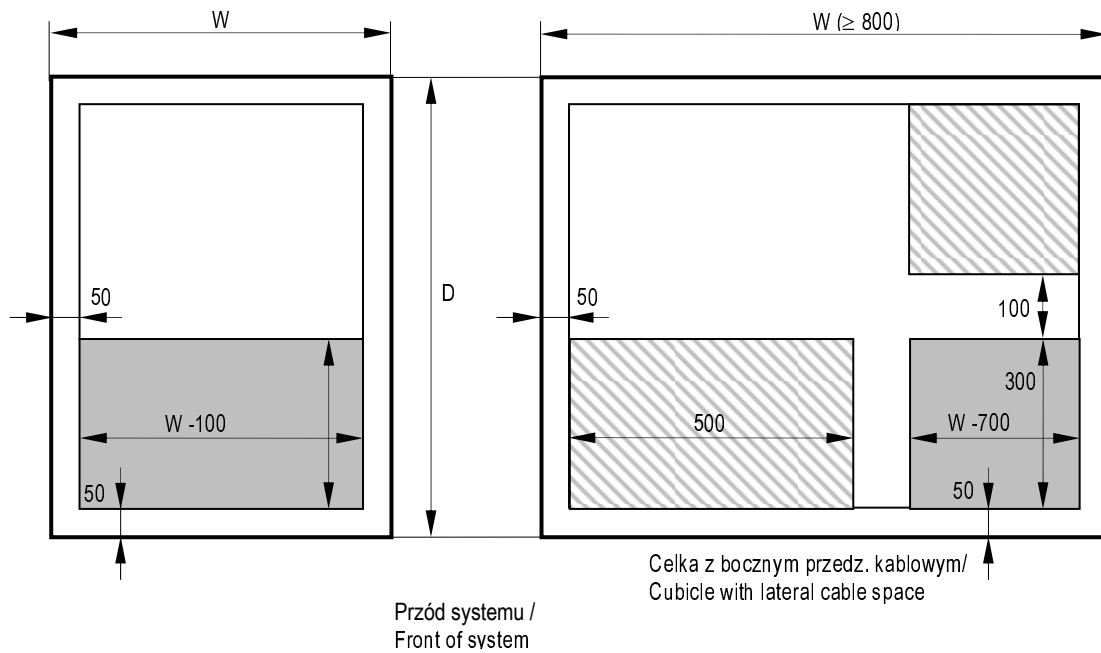
Celki narożne / Corner cubicle

Celka	B	D
500	350	500
600	450	600
800 / 1200	650	800

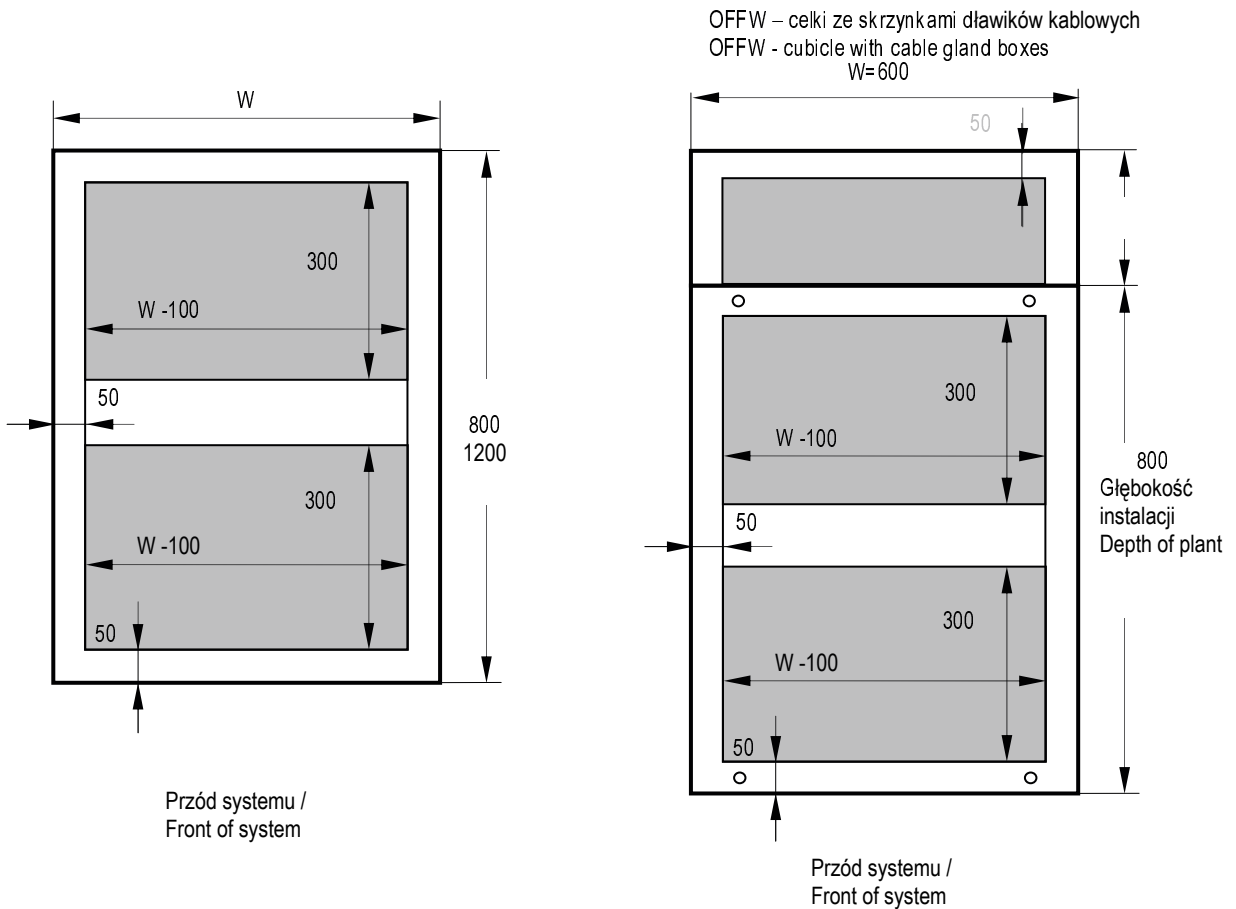


Wprowadzenie kabli przy szynach zbiorczych u góry S8 / Cable entry for busbar position at the top of S8

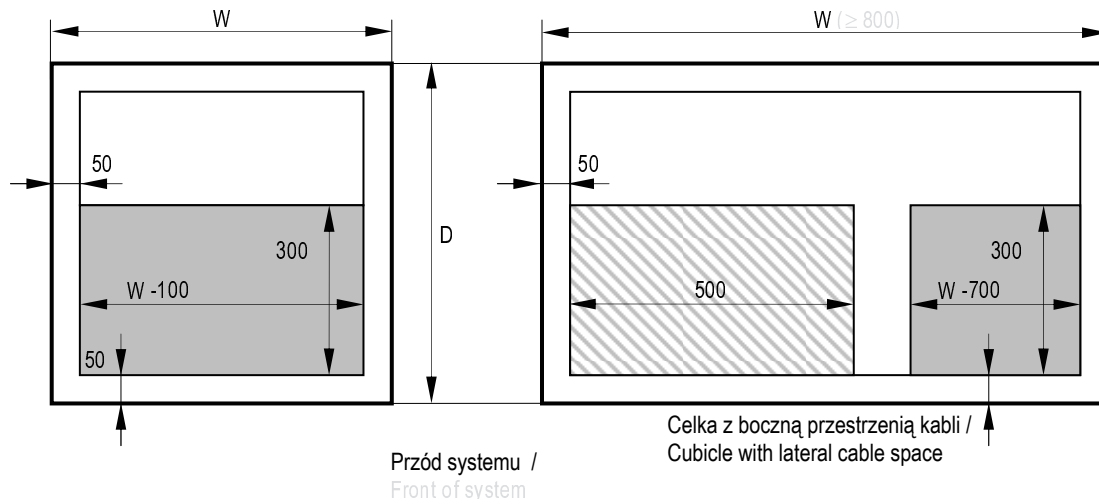
Podłączenie kabli, przód / Cable connection, front



Podłączenie kabli, tył / Cable connection, rear



Wprowadzenie kabli przy szynach zbiorczych z tyłu S8 / Cable entry for busbar position at the rear of S8



Wprowadzenie kabli przy szynach zbiorczych w środku (typ celki z podwójnym frontem) S8 / Cable entry with busbar system in the middle (double fronted cubicle type) S8

