

RELF

Rozdzielnica średniego napięcia do pierwotnej dystrybucji



REL^F – nowa odłona w zakresie 12 kV i 17,5 kV

Rozdzielnica średniego napięcia

Modułowa rozdzielnica średniego napięcia typu REL^F jest przeznaczona do obszaru pierwotnej dystrybucji energii elektrycznej w stacjach rozdzielczych przedsiębiorstw przesyłających i użytkujących energię elektryczną.

Zaprojektowana w zgodności z normami PN-EN (IEC) 62271-1 oraz PN-EN (IEC) 62271-200.

Cechy charakterystyczne rozdzielnicy

- Napięcie znamionowe: 12 i 17,5 kV
- Prąd znamionowy: 2500 A
- Obudowa metalowa, przedziałowa, dwuczłonowa
- Wykonanie wewnętrzne
- Wolnostojąca lub przyścienna
- Izolacja powietrzna
- Jednosystemowa
- Konstrukcja bezszkieletowa, samonośna wykonana z blachy ocynkowanej
- Wykonanie łukochronne wg klasyfikacji IACAFLR
- Dwuczłonowa (technika wysuwna) – manewrowanie członem wysuwym poprzez zamknięte drzwi

Zalety i bezpieczeństwo

- Niewielkie gabaryty pól
- Wszystkie łączniki opcjonalnie wyposażone w napędy silnikowe – w pełni zautomatyzowana
- Przystosowana do wyposażenia w sensory prądowe i napięciowe – rozwiązanie przyjazne środowisku
- Przystosowana do pomiarów termowizyjnych przyłączy kablowych
- Możliwość wyposażenia w system monitoringu temperatury w newralgicznych miejscach
- Wzrokowa kontrola stanu łączników
- Możliwość wymiany pola bez demontażu i rozsuwania sąsiednich
- Blokady przed nieprawidłowymi czynnościami
- Sterownik polowy na wysokości wzroku

Obszar zastosowania

- Zakłady elektroenergetyczne
- Zakłady przemysłowe
- Elektrownie i elektrociepłownie

Dane techniczne

Podstawowe dane techniczne

Parametry	[jedn.]	Typ RELF				
		630	1250	1600	2000	2500
Napięcie znamionowe	[kV]	12 / 17,5				
Prąd znamionowy ciągły szyn zbiorczych i pola zasilającego	[A]	630	1250	1600	2000	2500
Napięcie znamionowe wytrzymywane o częst. sieciowej 50 Hz	[kV]	28 / 38				
Napięcie znamionowe wytrzymywane udarowe piorunowe	[kV]	75 / 95				
Częstotliwość znamionowa	[Hz]	50				
Prąd znamionowy krótkotrwały wytrzymywany	[kA/3s]	31,5				
Prąd znamionowy szczytowy wytrzymywany	[kA]	80				
Odporność na działanie łuku wewnętrznego	[kA/1s]	31,5				
Stopień ochrony		IP4X				
Utrata ciągłości pracy podczas serwisu		LSC2B				
Klasa przegród		PM				
IAC		AFLR				
Szerokość szafy	[mm]	600 (750 ¹⁾)	750	950		
Wysokość szafy	[mm]	2200 ²⁾				
Głębokość szafy	[mm]	1250				
Zgodność z normami		PN-EN 62271-1; PN-EN 62271-200; PN-EN 60529				

¹⁾ Szerokość pola z rozłącznikiem.

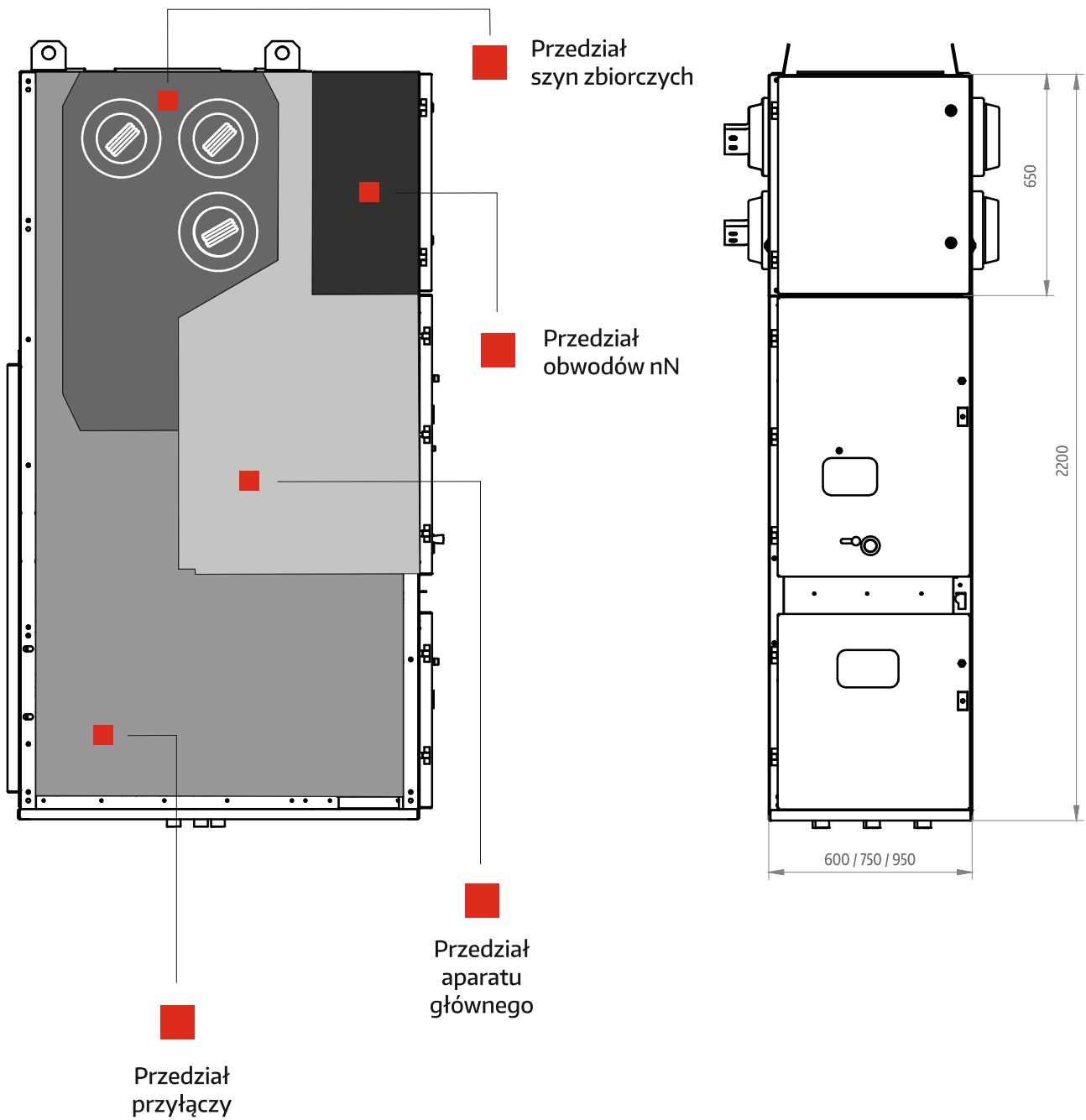
²⁾ Uwzględnia przedział nN o wysokości 650 mm.

Podstawowe typy pól

- Pole zasilające/odpływowe
- Pole sprzęgłowe z wyłącznikiem
- Pole sprzęgłowe ze zwiernikiem lub tylko wzniosem szyn
- Pole pomiaru napięcia
- Pole liniowe z rozłącznikiem (w opcji z bezpiecznikami)

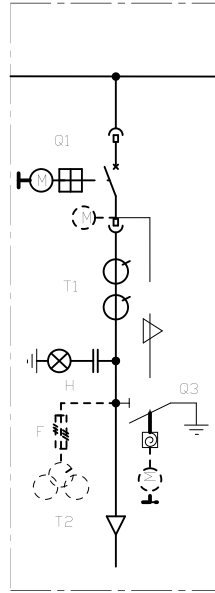
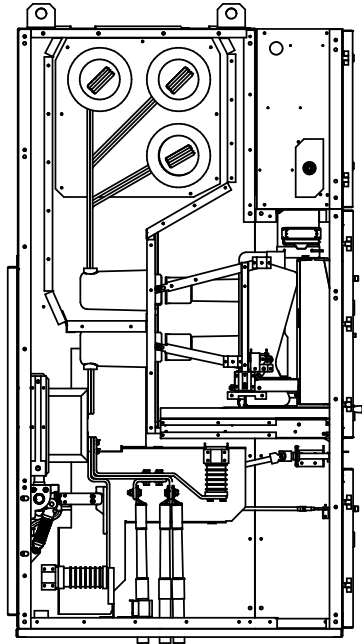
Budowa / konstrukcja

Pole rozdzielnic RELF jest zbudowane jako szafa z wydzielonymi przedziałami funkcjonalnymi:

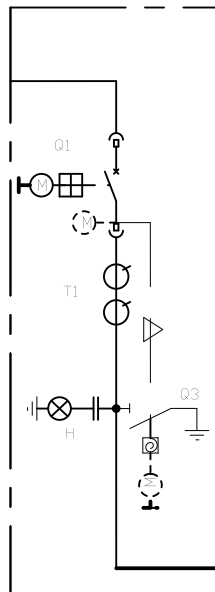
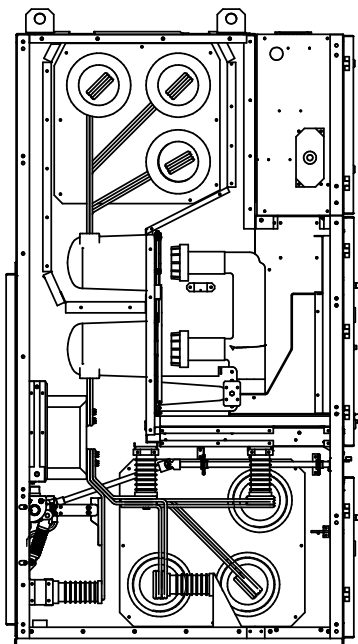


Podstawowe typy pól

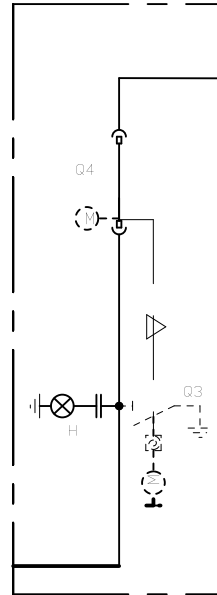
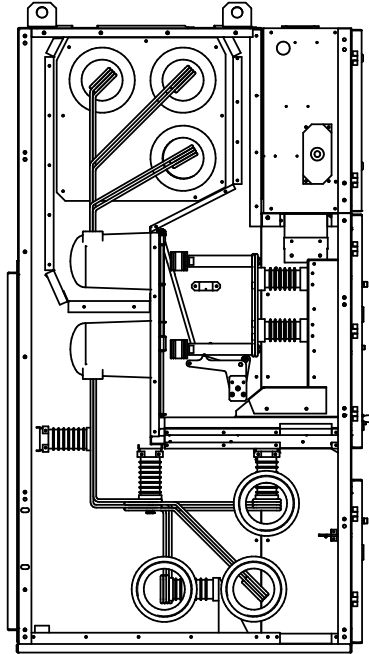
Pole zasilające/odpływowe



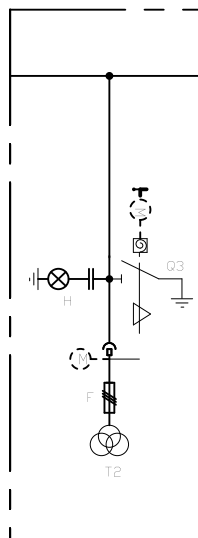
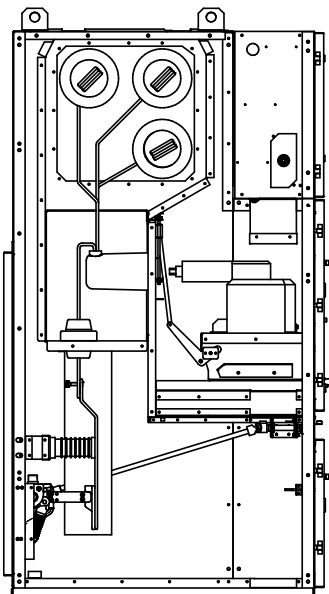
Pole sprzęgłowe z wyłącznikiem



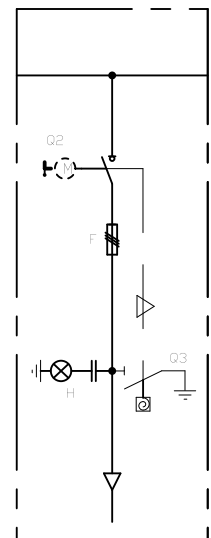
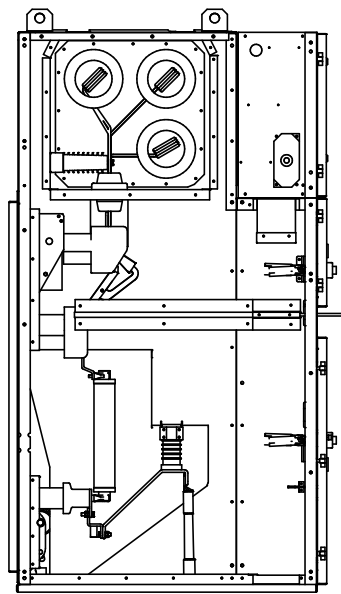
Pole sprzęgłowe ze zwiernikiem



Pole pomiaru napięcia



Pole z rozłącznikiem



30 LAT
years
zmieniamy się
dla Was
we are changing for you

#PASJA
#SIŁA
#ODWAGA

z
Koronea group

www.zpue.pl

Więcej o RELF



Masz pytania?
Zapytaj naszego eksperta
Zadzwoń: **+48 515 228 270**



KVCB **ROZŁĄCZNIK KOLEJOWY RNK-1** RAIL SWITCH DISCONNECTOR RNK-1 **STN** BK, BKD **STACJE DO KOMP**
RID W SIECIACH SN **AUTOREKLOZER** ROZŁĄCZNIKI **DISCONNECTORS** STACJE DEDYKOWANE **STATIONS DED**
ONTENEROWE STACJE TRANSFORMATOROWE **CONTAINER TRANSFORMER STATIONS** STSpb-W **SŁUPOWE S**
R THO-RC27 FOR THE SMART GRID NETWORK ROZŁĄCZNIKI SERII THO DLA SIECI SMART GRID **MRw-BS** ZŁA
ERDZIE WIROWANE WYKONAWSTWO I SERWIS **SMART GRID** RELF **ZŁĄCZA POMIAROWE** CABLE, METERI
ANOWISKA SŁUPOWE **INSTAL-BLOK** ROZDZIELNICE **SWITCHGEARS** PRODUCENT URZĄDZEŃ DLA ELEKTROEN
ZEWODY POWERTECH™ **BUSBAR SYSTEM POWERTECH™** RELF 2S **ROZDZIELNICE ŚREDNIEGO NAPIĘCIA**
NTNA STACJA ENERGETYCZNA **SMART POWER STATIONS** LINIE NAPOWIETRZNE **ROZWIĄZANIA** SOLUTIONS
ALNE ŹRÓDŁA ENERGII (OZE) RENEWABLE ENERGY SOURCES (RES) SERWIS SERVICE **PRZEMYSŁ 4.0** INDUS
STACJI ADVANTAGES OF THE STATION **MAGAZYN ENERGII** ENERGY STORAGE **HANDEL POLSKA** POLISH TR
OMIAROWY SP-1 DLA SYGNALIZACJI PRĄDÓW ZWARCIOWYCH **THO-RC 27** PRZEKŁADNIKI PRĄDOWE AGCE-24 DLA
D) PODSTAWY BEZPIECZNIKOWE **MEDIUM VOLTAGE SWITCHGEARS** ROZDZIELNICE ŚREDNIEGO NAPIĘCIA **SZY**
N-W **ROTOBLOK RCW** OBUDOWY Z TWORZYWA TERMOUTWARDZALNEGO **THERMOSETTING CUBICLES** Ł
A FARM FOTOWOLTAICZNYCH BUDOWA ROZDZIELNI SIECIOWYCH **ROZWIĄZANIA DLA GPZ-ÓW** KOMPLEKSO
ROZDZIELNI GŁÓWNYCH SN I nN **TECHNOLOGIE I ROZWÓJ** TECHNOLOGY AND DEVELOPMENT **OFERTA DLA S**
ESNE ROZWIĄZANIA DLA ELEKTROENERGETYKI I PRZEMYSŁU **MODERN SOLUTIONS FOR POWER ENGINEERING**
TACJI SPS **ADVANTAGES OF SPS STATIONS** ZMIENIAMY SIĘ DLA WAS **WE ARE CHANGING FOR YOU** NOWOCZ
INTELIGENTNEGO ZARZĄDZANIA ENERGIĄ SMART GRID INTELLIGENT POWER MANAGEMENT "SMART GRID" S
ENIKI RN I RUN RN AND RUN SWITCH DISCONNECTORS **STACJE DEDYKOWANE DLA ODNAWIALNYCH ŹRÓDE**
ENTY PREFABRYKOWANE **PREFABRICATED FUNDAMENTS** SZAFY STEROWNICZE „SO” DO NADZOROWANIA PR
S8 ROTOBLOK **BK,BKD** WSBO **RELF** RN-W **ROTOBLOK RCW** ZŁĄCZE KABLOWE SN W OBUDOWIE BETONO
4 **USŁUGI TECHNICZNE** TECHNOLOGIE **KOMPLEKSOWY DOSTAWCA** ROZWIĄZANIA **STACJE DEDYKOWA**
BUDOWY Z TWORZYWA TERMOUTWARDZALNEGO THERMOSETTING CUBICLES **RXD** KONTENEROWE STACJ
ENIK KOLEJOWY RNK-1 RAIL SWITCH DISCONNECTOR RNK-1 **STSp** WST. SŁUP OGŁOSZENIOWY **WST. ADVERTI**
ANIA DLA GPZ-ÓW **SOLUTIONS FOR GPZ** ROZŁĄCZNIK RN I RUN (100A) **RN AND RUN SWITCH DISCONNECTOR**
KVCB **ROZŁĄCZNIK KOLEJOWY RNK-1** RAIL SWITCH DISCONNECTOR RNK-1 **STN** BK, BKD **STACJE DO KOMP**
RID W SIECIACH SN **AUTOREKLOZER** ROZŁĄCZNIKI **DISCONNECTORS** STACJE DEDYKOWANE **STATIONS DED**
ONTENEROWE STACJE TRANSFORMATOROWE **CONTAINER TRANSFORMER STATIONS** STSpb-W **SŁUPOWE S**
R THO-RC27 FOR THE SMART GRID NETWORK ROZŁĄCZNIKI SERII THO DLA SIECI SMART GRID **MRw-BS** ZŁA
ERDZIE WIROWANE WYKONAWSTWO I SERWIS **SMART GRID** RELF **ZŁĄCZA POMIAROWE** CABLE, METERI
ANOWISKA SŁUPOWE **INSTAL-BLOK** ROZDZIELNICE **SWITCHGEARS** PRODUCENT URZĄDZEŃ DLA ELEKTROEN
ZEWODY POWERTECH™ **BUSBAR SYSTEM POWERTECH™** RELF 2S **ROZDZIELNICE ŚREDNIEGO NAPIĘCIA**
NTNA STACJA ENERGETYCZNA **SMART POWER STATIONS** LINIE NAPOWIETRZNE **ROZWIĄZANIA** SOLUTIONS
ALNE ŹRÓDŁA ENERGII (OZE) RENEWABLE ENERGY SOURCES (RES) SERWIS SERVICE **PRZEMYSŁ 4.0** INDUS
STACJI ADVANTAGES OF THE STATION **MAGAZYN ENERGII** ENERGY STORAGE **HANDEL POLSKA** POLISH TR
OMIAROWY SP-1 DLA SYGNALIZACJI PRĄDÓW ZWARCIOWYCH **THO-RC 27** PRZEKŁADNIKI PRĄDOWE AGCE-24 DL
D) PODSTAWY BEZPIECZNIKOWE **MEDIUM VOLTAGE SWITCHGEARS** ROZDZIELNICE ŚREDNIEGO NAPIĘCIA **SZY**
N-W **ROTOBLOK RCW** OBUDOWY Z TWORZYWA TERMOUTWARDZALNEGO **THERMOSETTING CUBICLES** Ł
A FARM FOTOWOLTAICZNYCH BUDOWA ROZDZIELNI SIECIOWYCH **ROZWIĄZANIA DLA GPZ-ÓW** KOMPLEKSO
ROZDZIELNI GŁÓWNYCH SN I nN **TECHNOLOGIE I ROZWÓJ** TECHNOLOGY AND DEVELOPMENT **OFERTA DLA S**
ESNE ROZWIĄZANIA DLA ELEKTROENERGETYKI I PRZEMYSŁU **MODERN SOLUTIONS FOR POWER ENGINEERING**
TACJI SPS **ADVANTAGES OF SPS STATIONS** ZMIENIAMY SIĘ DLA WAS **WE ARE CHANGING FOR YOU** NOWOCZ
INTELIGENTNEGO ZARZĄDZANIA ENERGIĄ SMART GRID INTELLIGENT POWER MANAGEMENT "SMART GRID" S
ENIKI RN I RUN RN AND RUN SWITCH DISCONNECTORS **STACJE DEDYKOWANE DLA ODNAWIALNYCH ŹRÓDE**
ENTY PREFABRYKOWANE **PRE**
S8 ROTOBLOK **BK,BKD** WS
4 **USŁUGI TECHNICZNE** TE
BUDOWY Z TWORZYWA TER
ENIK KOLEJOWY RNK-1 RAIL
ANIA DLA GPZ-ÓW **SOLUTIONS FOR GPZ** ROZŁĄCZNIK RN I RUN (100A) **RN AND RUN SWITCH DISCONNECTOR**
KVCB **ROZŁĄCZNIK KOLEJOWY RNK-1** RAIL SWITCH DISCONNECTOR RNK-1 **STN** BK, BKD **STACJE DO KOMP**
RID W SIECIACH SN **AUTOREKLOZER** ROZŁĄCZNIKI **DISCONNECTORS** STACJE DEDYKOWANE **STATIONS DED**

ZPUE S.A.
ul. Jędrzejowska 79c, 29-100 Włoszczowa
tel: +48 41 38 81 000, fax: +48 41 38 81 001
@: office@zpue.pl, www.zpue.pl



WNICZE „SO” DO NADZOROWANIA PR
E KABLOWE SN W OBUDOWIE BETONO
ROZWIĄZANIA **STACJE DEDYKOWA**
BICLES **RXD** KONTENEROWE STACJ
ŁUP OGŁOSZENIOWY **WST. ADVERTI**