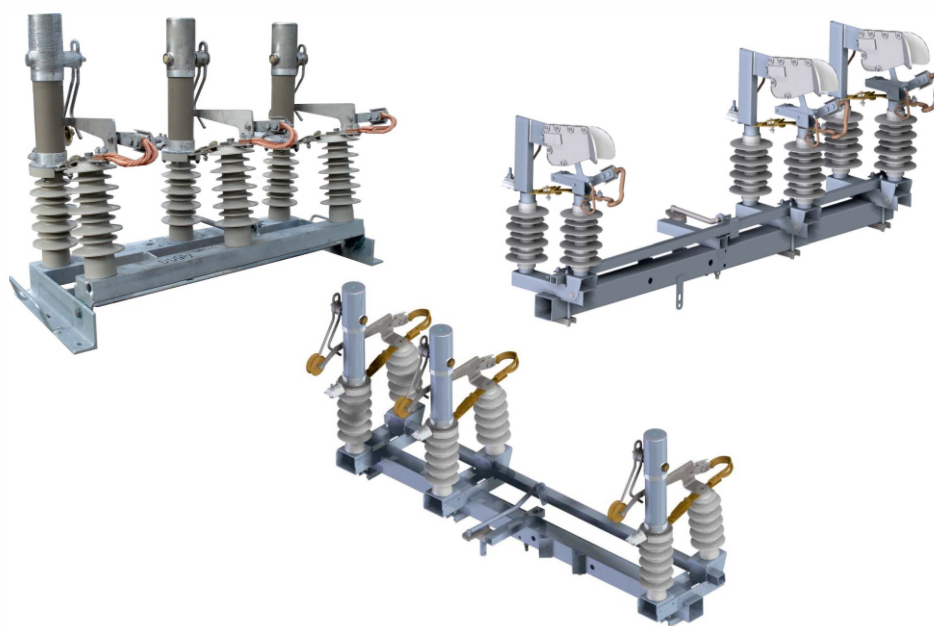




■ LINIE NAPOWIETRZNE SN

SŁUPY Z ROZŁĄCZNIKAMI RPN,RN STEROWANYMI RADIOWO DLA LINII NAPOWIETRZNYCH ŚRĘDNIEGO NAPIĘCIA Z PRZEWODAMI O PRZĘKROJACH 35 ÷ 120 mm² NA ŻERDZIACH WIROWANYCH, ŻN I BSW.



ALBUM LINII NAPOWIETRZNYCH SN

SŁUPY Z ROZŁĄCZNIKAMI RPN, RN
STEROWANYMI RADIOWO
DLA LINII NAPOWIETRZNYCH
ŚREDNIEGO NAPIĘCIA Z PRZEWODAMI
O PRZEKROJACH 35 ÷ 120 mm
NA ŻERDZIACH WIROWANYCH, ŻN i BSW

Obiekt:	
Adres obiektu:	
Inwestor/ adres inwestora	

Autorzy Adaptacji			
Branża	Imię i Nazwisko	Data	Nr uprawnień, podpis
Budowlana:			
Elektryczna::			

Uwagi:

I. OPIS TECZNICZNY

1. Przedmiot i zakres opracowania	str. 3
2. Zasady projektowania	str. 3
3. Opracowania związane	str. 3
4. Podstawowe dane techniczne	str. 4
5. Oznaczenia słupów	str. 5

II. KARTY ALBUMOWE SŁUPÓW Z ROZŁĄCZNIKAMI RPN, RN **str. 7**

1. Słup rozgałęźny odporowo - krańcowy ROKp□r -□	str. 8
1.1. Uzbrojenie słupa ROKp	
1.2. Uzbrojenie słupa ROKp - zestawienie podstawowe materiałów	
2. Słup rozgałęźny odporowo - narożno - krańcowy RONKp□r -□	str. 11
2.1. Uzbrojenie słupa RONKp	
2.2. Uzbrojenie słupa RONKp - zestawienie podstawowe materiałów	
3. Słup rozgałęźny odporowo - przelotowy ROPp□r -□	str. 14
3.1. Uzbrojenie słupa ROPp	
3.2. Uzbrojenie słupa ROPp - zestawienie podstawowe materiałów	
4. Słup rozgałęźny odporowo - krańcowy ROK□r -□	str. 17
4.1. Uzbrojenie słupa ROK	
4.2. Uzbrojenie słupa ROK - zestawienie podstawowe materiałów	
5. Słup rozgałęźny odporowo - krańcowy ROKp□r -□	str. 20
5.1. Uzbrojenie słupa ROKp	
5.2. Uzbrojenie słupa ROKp - zestawienie podstawowe materiałów	
6. Słup rozgałęźny odporowo - narożno - krańcowy RONKp□r -□	str. 23
6.1. Uzbrojenie słupa RONKp	
6.2. Uzbrojenie słupa RONKp - zestawienie podstawowe materiałów	
7. Słup odporowy Or -□ / □	str. 26
7.1. Uzbrojenie słupa Or	
7.2. Uzbrojenie słupa Or - zestawienie podstawowe materiałów	
8. Słup odporowy Or -□ / □	str. 29
8.1. Uzbrojenie słupa Or	
8.2. Uzbrojenie słupa Or - zestawienie podstawowe materiałów	
9. Słup odporowy Or -□ / □	str. 32
9.1. Uzbrojenie słupa Or	
9.2. Uzbrojenie słupa Or - zestawienie podstawowe materiałów	
10. Słup odporowy Opr -□ / □	str. 35
10.1. Uzbrojenie słupa Opr	
10.2. Uzbrojenie słupa Opr - zestawienie podstawowe materiałów	

11. Słup odporowy Or - □ / □	str. 38
11.1. Uzbrojenie słupa Or	
11.2. Uzbrojenie słupa Or - zestawienie podstawowe materiałów	
12. Słup odporowy Opr - □ / □	str. 41
12.1. Uzbrojenie słupa Opr	
12.2. Uzbrojenie słupa Opr - zestawienie podstawowe materiałów	
13. Słup odporowy Or - □ / □	str. 44
13.1. Uzbrojenie słupa Or	
13.2. Uzbrojenie słupa Or - zestawienie podstawowe materiałów	
14. Słup odporowy Or - □ / □	str. 47
14.1. Uzbrojenie słupa Or	
14.2. Uzbrojenie słupa Or - zestawienie podstawowe materiałów	
15. Słup odporowy Kgr - □ / □	str. 50
15.1. Uzbrojenie słupa Kgr	
15.2. Uzbrojenie słupa Kgr - zestawienie podstawowe materiałów	
16. Słup odporowy Kpgr - □ / □	str. 53
16.1. Uzbrojenie słupa Kpgr	
16.2. Uzbrojenie słupa Kpgr - zestawienie podstawowe materiałów	

III. ELEMENTY ZWIĄZANE **str. 56**

1. Zabudowa przekładników prądowych	str. 57
2. Podłączenie uziemienia przekładnika GZF - 24	str. 58
3. Zestaw montażowy - zestawienie materiałów	str. 59
4. Podłączenie przelotowe mostka i odgałęzienia	str. 60

1. Przedmiot i zakres opracowania

Przedmiotem niniejszego opracowania są słupy funkcyjne z żerdzi wirowanych, ŻN i BSW z rozłącznikami RPN III S 24/400 i RN III 24/400 dla napowietrznych linii średniego napięcia 15 ÷ 30 kV z przewodami AFL- 35(50) 70(120) oraz PAS/SAX 50 ÷ 120 mm².

Sposoby mocowania łączników dostosowane są do jego optymalnych możliwości pracy wynikających z konstrukcji aparatu. Stosowanie aparatury innych producentów, niż podano w niniejszym opracowaniu wymaga opracowania kompleksowego projektu zawierającego rysunki, zestawienia zastosowanej aparatury i osprzętu oraz obliczenia odległości pomiędzy poszczególnymi elementami wyposażenia stanowiska.

2. Zasady projektowania

W trakcie adaptacji rozwiązań zawartych w niniejszym albumie zalecane jest w oparciu o album typizacyjny dotyczący danego rodzaju linii następujący tok postępowania:

1. Ustalenie strefy wiatrowej, sadowej i zabrudzeniowej
2. Ustalenie rodzaju i przekroju przewodów
3. Ustalenie typu linii przyjmując odpowiednie naprężenie podstawowe
4. Ustalenie rozpiętości przęseł
5. Ustalenie rodzaju żerdzi
6. Ustalenie podstawowej wysokości słupa
7. Ustalenie funkcji słupa
8. Dobór uzbrojenia słupa
9. Dobór fundamentów słupa

3. Opracowania związane

- Linie napowietrzne 15÷30 kv z przewodami AFL-6 (35-70) na żerdziach wirowanych E Energoprojekt Poznań P-22505 1993 tom 1-10 LSN/E
- Linie napowietrzne 15÷30 kV z przewodami AFL-6 (35-70) na żerdziach wirowanych EPV Energoprojekt Poznań P-22529 1992 tom 1-7 LSN/V
- Linie napowietrzne średniego napięcia z przewodami AFL 35-70 na żerdziach wirowanych PTPiREE, Energolinia Poznań 1996 tom 1-8 LSN/P
- Linie napowietrzne średniego napięcia 15÷20 kV z przewodami gołymi 70(50 na żerdziach wirowanych Płaski układ przewodów. Energolinia Poznań 2000 tom 1-4 LSN 50/E
- Linie napowietrzne średniego napięcia 15÷20 kV z przewodami AFL 120(70) na żerdziach wirowanych PTPiREE 1998 tom 1-4 LSN 120/E
- Linie napowietrzne średniego napięcia z przewodami PAS 50-120 na żerdziach wirowanych Płaski i pionowy układ przewodów Energolinia Poznań EN-29 1998 tom 1-6 LSN/PAS
- Linie napowietrzne średniego napięcia 15÷20 kV z przewodami izolowanymi 35(50), 70(120) na żerdziach wirowanych Pionowy i płaski układ przewodów PTPiREE 1996 tom 1-16 LSNi

- Linie napowietrzne średnich napięć na żerdziach wirowanych. Katalog punktów pomiarowych (Rozliczeniowych) AFL 35-70
Energolinia Poznań EN-067 1997 tom 1-2 LSN/PR
- Linie napowietrzne średnich napięć 15÷30 kV z przewodami AFL-6 35(50), 70(50)
Energoprojekt Poznań T-4060 1984 tom 1-2 LSN/O

4. Podstawowe dane techniczne

Napięcie znamionowe:

- linii: 15 kV, 20 kV i 30 kV
- izolacji: 24 kV, 36 kV

Przewody robocze:

- AFL6-35 mm², 6-50 mm², 6-70 mm², 6-120 mm²
- PAS(SAX) 50, 70 mm² i 120 mm²

Dane i typy rozłączników:

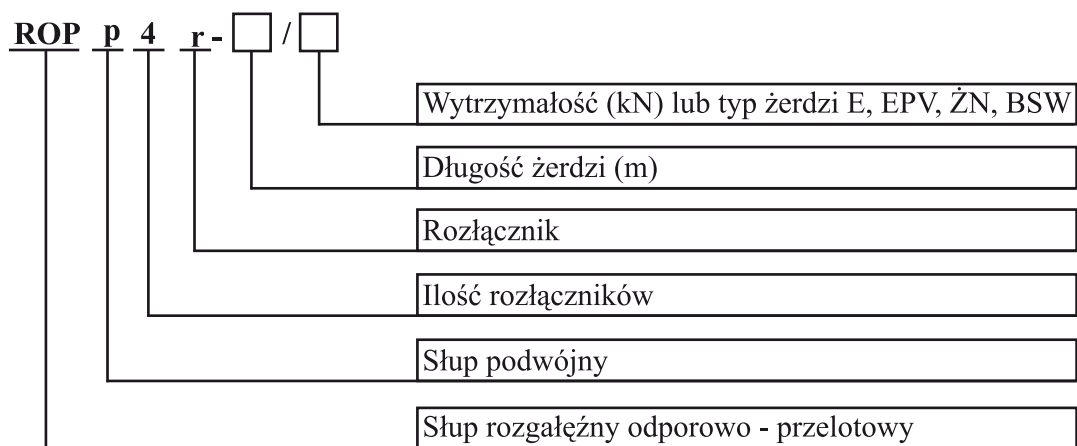
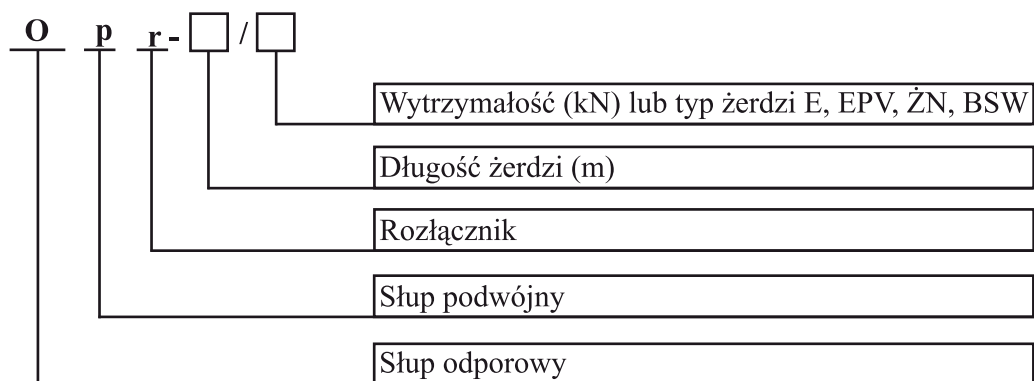
- RPN III S 24/400
- RN III 24/400

Lp.	Oznaczenia	RPN III 24/400	RN III 24/400
1.	Napięcie znamionowe U_n	24 kV	24 kV
2.	Najwyższe napięcie robocze	24 kV	24 kV
3.	Znamionowy prąd ciągły I	400 A	400 A
4.	Częstotliwość znamionowa f_n	50 Hz	50 Hz
5.	Udarowe piorunowe napięcie probiercze izolacji U_{ni} - doziemnej i międzybiegunowej - międzystykowej	125 kV 145 kV	125 kV 145 kV
6.	Znamionowe napięcie probiercze przemienne izolacyjne - doziemnej i międzybiegunowej - międzystykowej	50 kV 60 kV	50 kV 60 kV
7.	Robocza zdolność łączenia obciążenia - przeważnie bezindukcyjne ($\cos \varphi \geq 0,7$) - transformator w stanie jałowym - linii kablowych i napowietrznych w stanie jałowym	400 A 16 A 20 A	25 A 16 A 10 A
8.	Znamionowy prąd szczytowy I_{Nsz}	40 kA	40 kA
9.	Znamionowy zwarciový prąd 1-sek I_{N1s}	16 kA	16 kA
10.	Znamionowy prąd załączalny zwarciový I_{ma}	12,5 kA	5kA
11.	Trwałość mechaniczna	2000 cykli	1000 cykli
12.	Trwałość komór próżniowych przy 400A	2000 cykli	----
13.	Masa aparatu	84 kg	51,7 kg

5. Oznaczenia słupów

- O** - odporowy pojedynczy
- Op** - odporowy podwójny
- ROPp** - rozgałęźny odporowo - przelotowy podwójny
- ROKp** - rozgałęźny odporowo - krańcowy podwójny
- RONKp** - rozgałęźny odporowo - narożno - krańcowy podwójny
- K** - krańcowy pojedynczy
- Kp** - krańcowy podwójny

Przykładowe oznaczenia:



ROK **p** **3** **r-** /

Wytrzymałość (kN) lub typ żerdzi E, EPV, ŻN, BSW

Długość żerdzi (m)

Rozłącznik

Ilość rozłączników

Słup podwójny

Słup rozgałęźny odporowo - krańcowy

RONK **p** **3** **r-** /

Wytrzymałość (kN) lub typ żerdzi E, EPV, ŻN, BSW

Długość żerdzi (m)

Rozłącznik

Ilość rozłączników

Słup podwójny

Słup rozgałęźny odporowo - narożno - krańcowy

K **p** **g** **r-** /

Wytrzymałość (kN) lub typ żerdzi E, EPV, ŻN, BSW

Długość żerdzi (m)

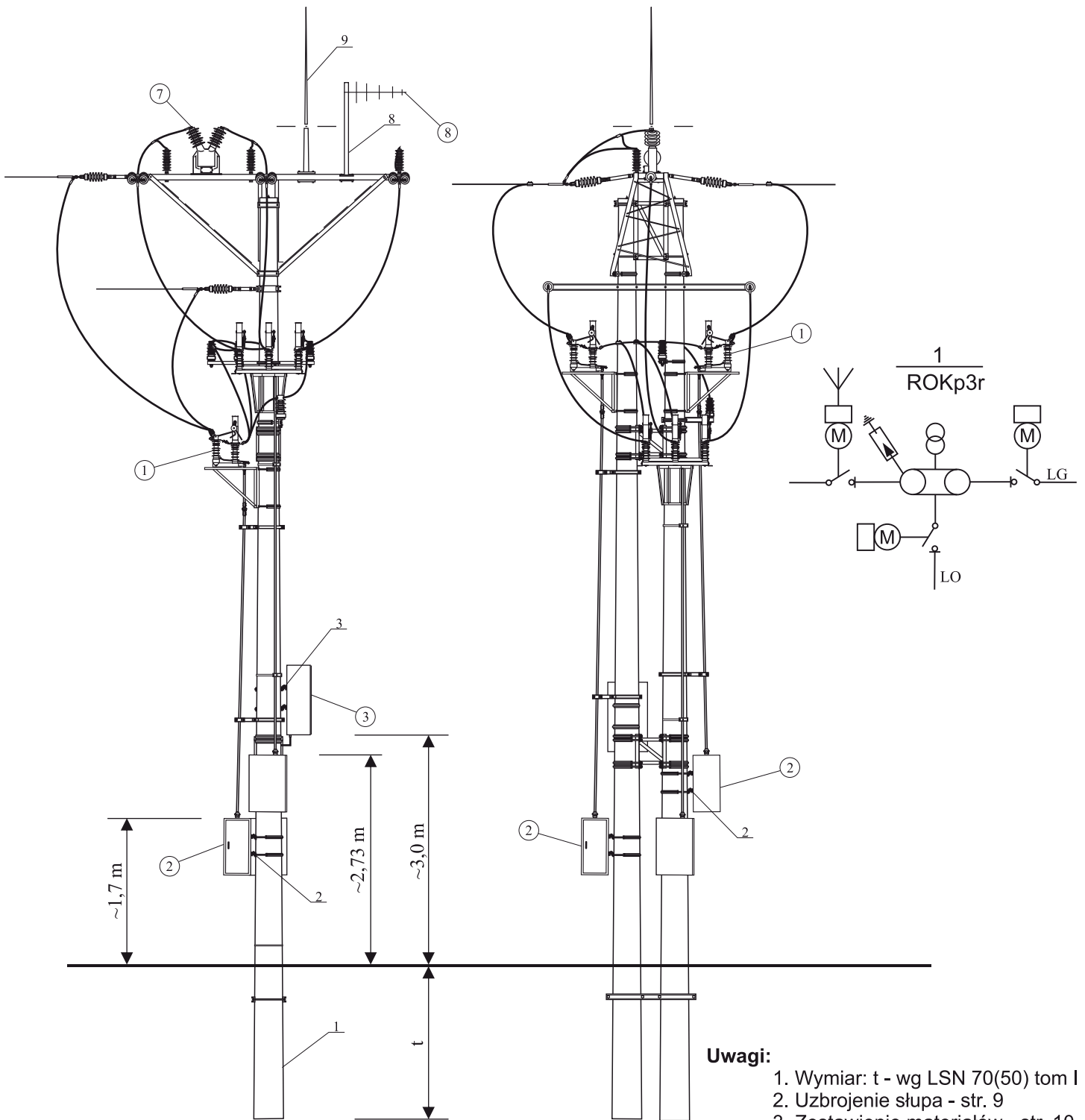
Rozłącznik

Głowica kablowa

Słup podwójny

Słup krańcowy

II. KARTY ALBUMOWE SŁUPÓW Z ROZŁĄCZNIKAMI RPN, RN



Producent:
ZPUE S.A.
ul. Jędrzejowska 79c
29-100 WŁOSZCZOWA
http:// www.zpue.pl
e-mail: marketing@zpue.pl



Inwestor:

Obiekt:

Przedmiot opracowania:

Data:

Format: A4

Rysunek nr: 1

Uprawnienia:

Podpis:

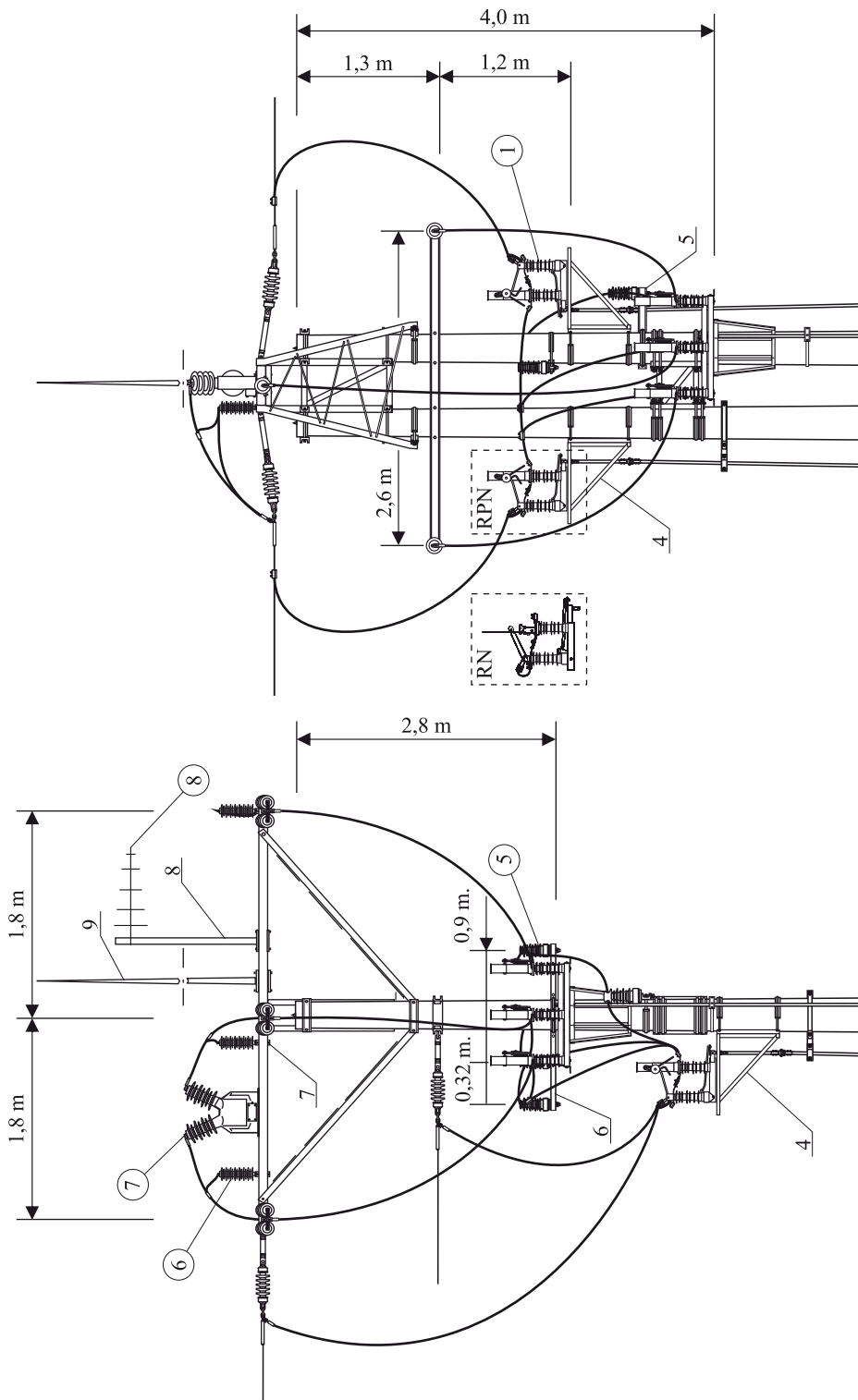
Projektował:

Opracował: inż. R. Kowalski

Adaptował:

Nazwa rysunku:

*Słup rozgałęźny odporowo - krańcowy
ROKp3r*



Producent:
 ZPUE S.A.
 ul. Jędrzejowska 79c
 29-100 WŁOSZCZOWA
 http:// www.zpue.pl
 e-mail: marketing@zpue.pl



Inwestor:

Obiekt:

Przedmiot opracowania:

Data:

Format: A4

Rysunek nr: 2

Uprawnienia:

Podpis:

Projektował:

Nazwa rysunku:

*Uzbrojenie słupa
 ROKp3r*

Opracował: inż. R. Kowalski

Adaptował:

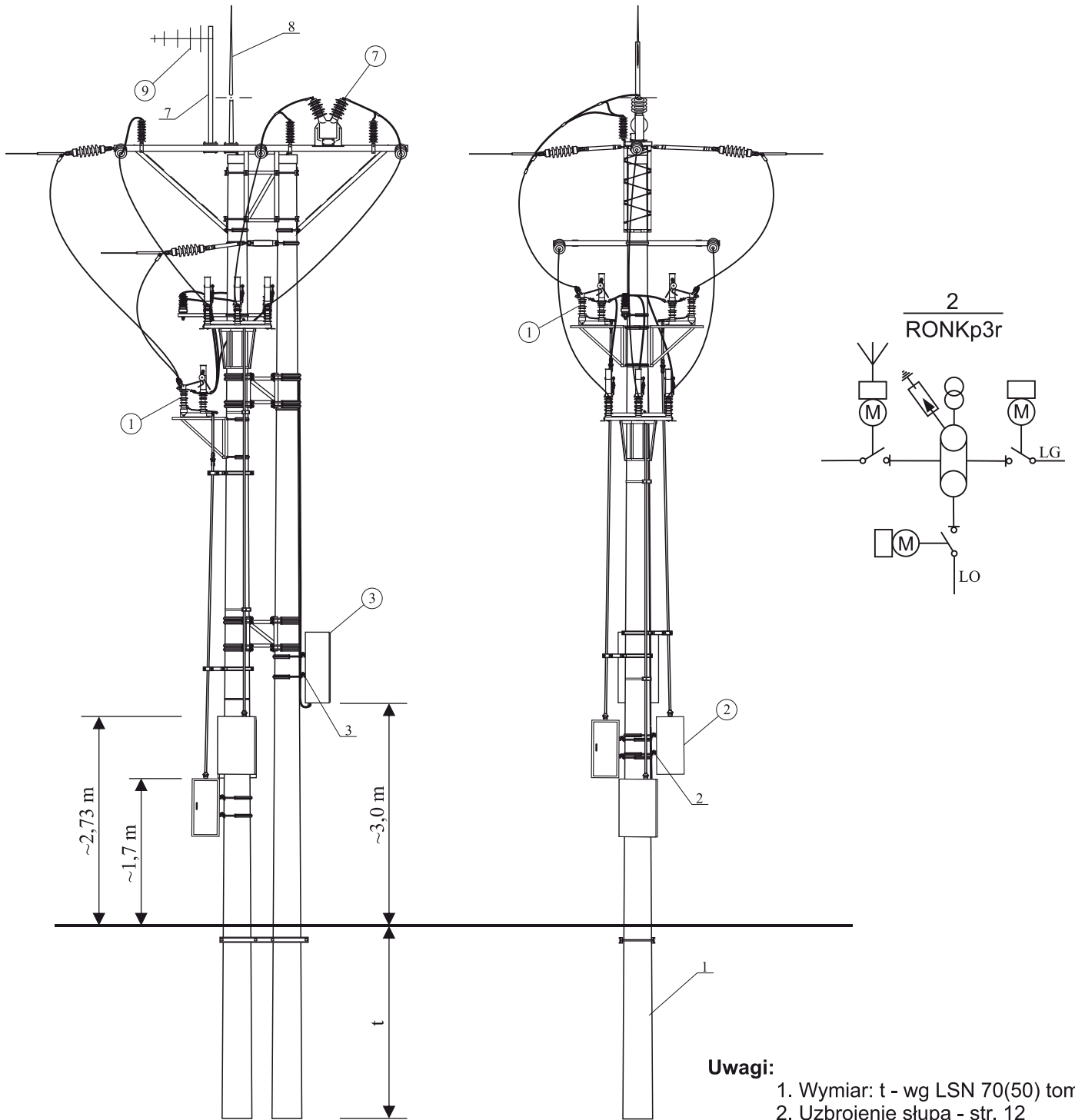
ZESTAWIENIE PODSTAWOWYCH MATERIAŁÓW

KONSTRUKCJE

Lp.	Nazwa	Typ	Ilość	Producent / Uwagi
1	Słup rozgałęźny odporowo - krańcowy	ROKp	1	Wg. opracowania LSN 70(50)Tom I ENERGOLINIA Poznań 2000 r. Dobór żerdzi w zakresie wytrzymałości i długości dokonuje projektant w trakcie adaptacji projektu do zabudowy w terenie
2	Konstrukcja pod napęd NSP-6/SO-2	KSZ-8	3	ZPUE S.A. Włoszczowa
3	Konstrukcja pod szafę obiektową	KSZ-8/S	1	
4	Konstrukcja pod rozłącznik	KRO-2/E	3	
5	Element izolatora	EI-1/E	1	
6	Konstrukcja pod izolatory wsporcze	KZZ-6	1	
7	Element do zamocowania ogranicznika	EO-2/E	6	
8	Rura masztu	RM-3	1	
9	Zwód odgromowy	ZO-3	1	
10	Konstrukcja pod skrzynkę bezpiecznikową	ES-1/VE	1	

APARATURA I OSPRZĘT

①	Rozłącznik napowietrzny z komorami próżniowymi	RPN III S 24/400	3	ZPUE S.A. Włoszczowa
	Rozłącznik napowietrzny	RN III 24/400		
②	Napęd silnikowy + ciągną napędu	NSP-6/SO-2	3	
③	Szafa obiektowa	SO-5	1	MIKRONIKA / Elkomtech
		SO-4R		
④	Skrzynka bezpiecznikowa	SBi	1	Do szafy obiektowej SO-4R
⑤	Izolator wsporczy	LWP-8/24	4	Argillon - Jedlina / Zapel Boguchwała / Radpol Ciechów
⑥	Ogranicznik przepięć	POLIM-D □ N	3	ABB
		INZP □ 10		ETI
		SBK- □		Bezpol
⑦	Przekładnik napięciowy napowietrzny	GZF 24	1	RITZ
		VPT 25		INTRA
⑧	Antena	---	1	Wg wymogów ZE
⑨	Ustój - fundament		1	Wg. opracowania LSN 70(50)Tom I ENERGOLINIA Poznań 2000 r. Dobór fundamentów dokonuje projektant w trakcie adaptacji projektu do zabudowy w terenie
⑩	Zestaw montażowy	---	----	Dobór wg zestawienia montażowego str. 59



Uwagi:

1. Wymiar: t - wg LSN 70(50) tom I
2. Uzbrojenie słupa - str. 12
3. Zestawienie materiałów - str. 13

Producent:
 ZPUE S.A.
 ul. Jędrzejowska 79c
 29-100 WŁOSZCZOWA
 http:// www.zpue.pl
 e-mail: marketing@zpue.pl



Inwestor:

Obiekt:

Przedmiot opracowania:

Data:

Format: A4

Rysunek nr: 3

Uprawnienia:

Podpis:

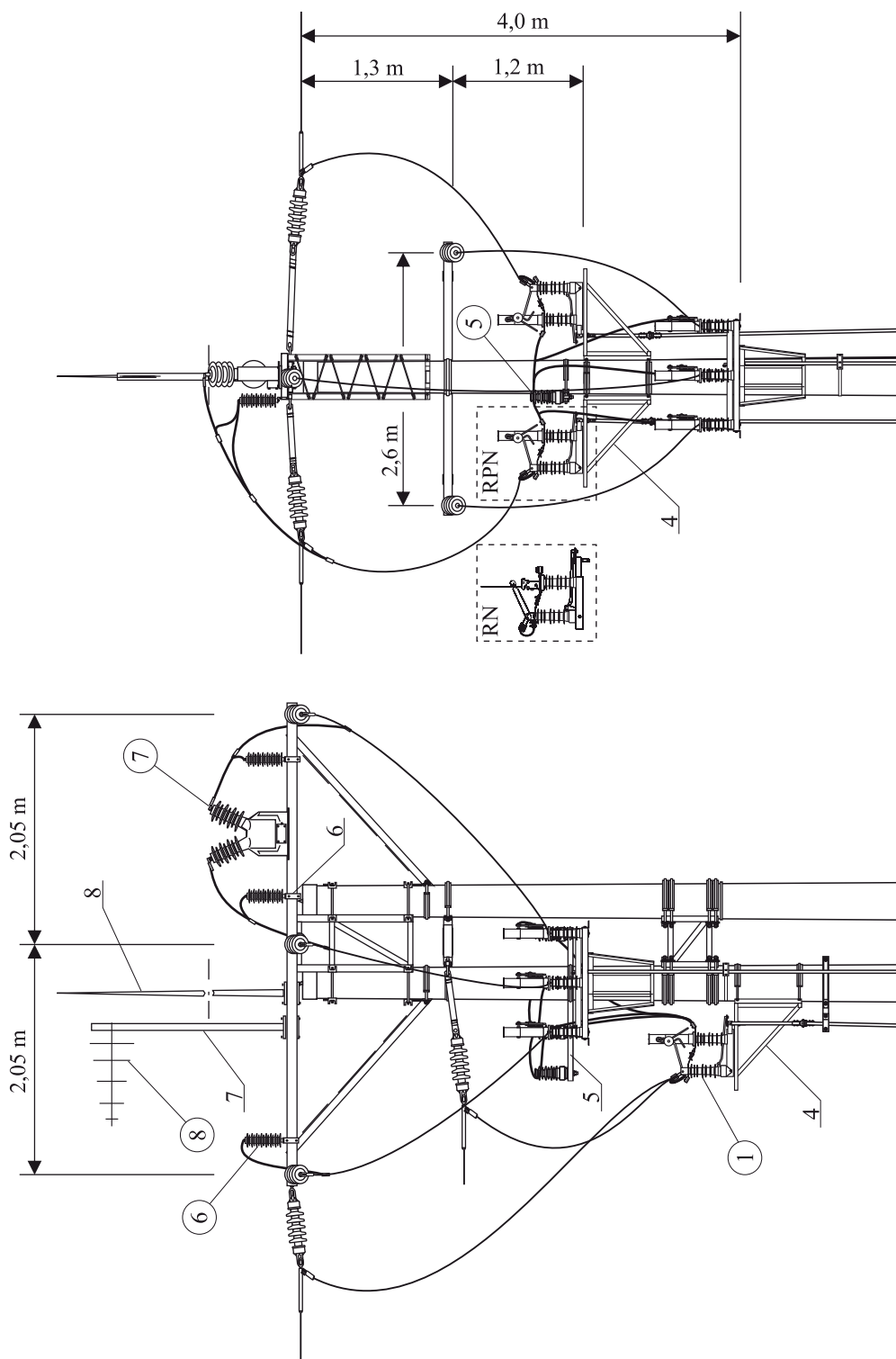
Projektował:

Opracował: inż. R. Kowalski

Adaptował:

Nazwa rysunku:

*Słup rozgałęźny odporowo - narożno
 - krańcowy RONKp3r*



Producent:
 ZPUE S.A.
 ul. Jędrzejowska 79c
 29-100 WŁOSZCZOWA
 http:// www.zpue.pl
 e-mail: marketing@zpue.pl



Inwestor:

Obiekt:

Przedmiot opracowania:

Data:

Format: A4

Rysunek nr: 4

Uprawnienia:

Podpis:

Projektował:

Opracował: inż. R. Kowalski

Adaptował:

Nazwa rysunku:

*Uzbrojenie słupa
 RONKp3r*

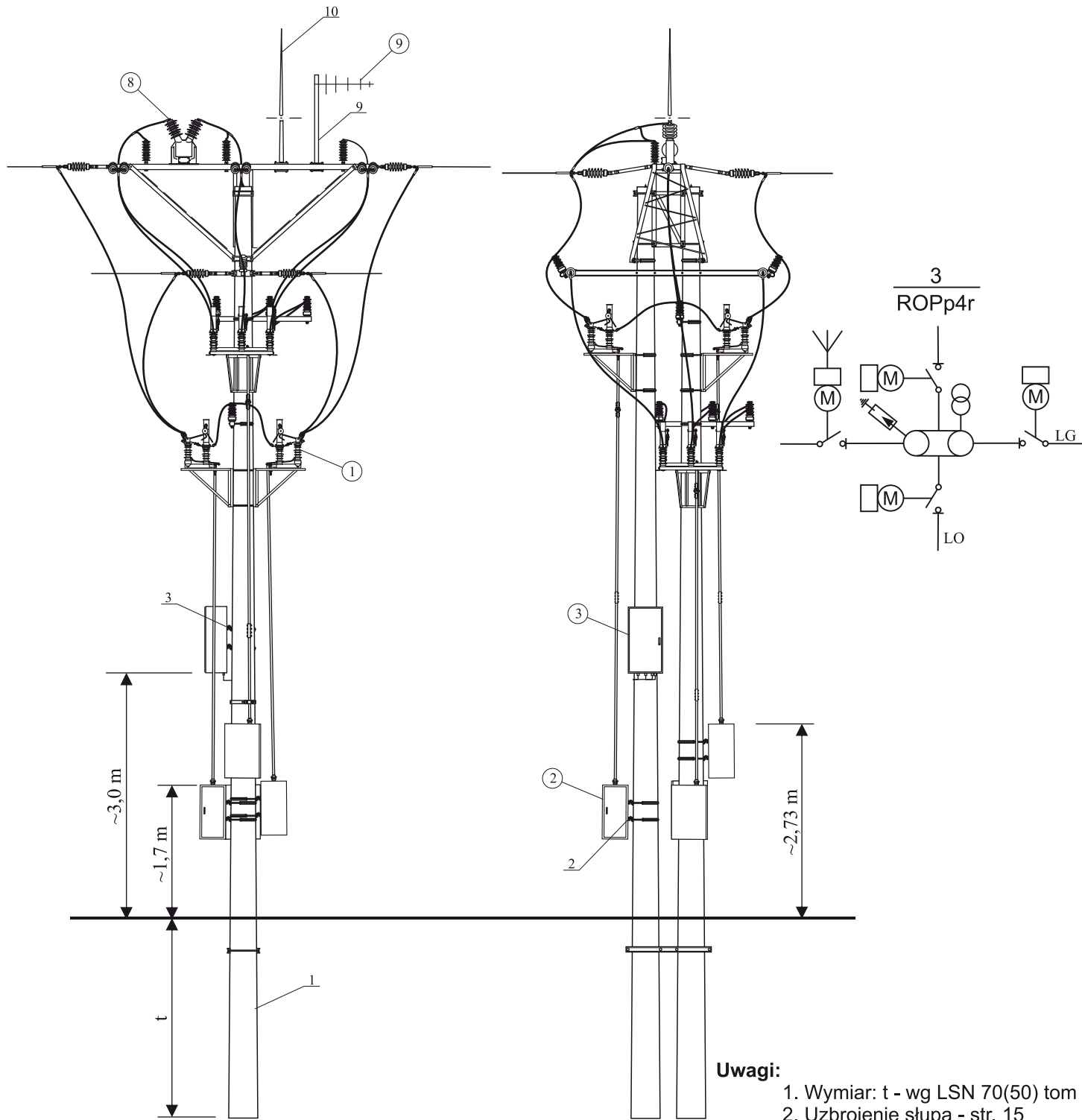
ZESTAWIENIE PODSTAWOWYCH MATERIAŁÓW

KONSTRUKCJE

Lp.	Nazwa	Typ	Ilość	Producent / Uwagi
1	Słup rozgałęźny odporowo - - narożno - krańcowy	RONKp	1	Wg. opracowania LSN 70(50)Tom I ENERGOLINIA Poznań 2000 r. Dobór żerdzi w zakresie wytrzymałości i dłu dokonuje projektant w trakcie adaptacji projektu do zabudowy w terenie
2	Konstrukcja pod napęd NSP-6/SO-2	KSZ-8	3	ZPUE S.A. Włoszczowa
3	Konstrukcja pod szafę obiektową	KSZ-8/S	1	
4	Konstrukcja pod rozłącznik	KRO-2/E	3	
5	Konstrukcja pod izolatory wsporcze	KZZ-6	1	
6	Element do zamocowania ogranicznika	EO-2/E	3	
7	Rura masztu	RM-3	1	
8	Zwód odgromowy	ZO-3	1	
9	Konstrukcja pod skrzynkę bezpiecznikową	ES-1/VE	1	

APARATURA I OSPRZĘT

①	Rozłącznik napowietrzny z komorami próżniowymi	RPN III S 24/400	3	ZPUE S.A. Włoszczowa	
	Rozłącznik napowietrzny	RN III 24/400			
②	Napęd silnikowy + ciągną napędu	NSP-6/SO-2	3		
③	Szafa obiektowa	SO-5	1	MIKRONIKA / Elkomtech	
		SO-4R			
④	Skrzynka bezpiecznikowa	SBi	1	Do szafy obiektowej SO-4R	
⑤	Izolator wsporczy	LWP-8/24	3	Argillon - Jedlina / Zapel Boguchwała / Radpol Ciechów	
⑥	Ogranicznik przepięć	POLIM-D □ N	3	ABB	Typ i parametry wg zaleceń ZE
		INZP □ 10		ETI	
		SBK- □		Bezpol	
⑦	Przekładnik napięciowy napowietrzny	GZF 24	1	RITZ	
		VPT 25		INTRA	
⑧	Antena	---	1	Wg wymogów ZE	
⑨	Ustój - fundament		1	Wg. opracowania LSN 70(50)Tom I ENERGOLINIA Poznań 2000 r.	
				Dobór fundamentów dokonuje projektant w trakcie adaptacji projektu do zabudowy w terenie	
⑩	Zestaw montażowy	---	----	Dobór wg zestawienia montażowego str. 59	



- Uwagi:**
1. Wymiar: t - wg LSN 70(50) tom I
 2. Uzbrojenie słupa - str. 15
 3. Zestawienie materiałów - str. 16

Producent:
 ZPUE S.A.
 ul. Jędrzejowska 79c
 29-100 WŁOSZCZOWA
 http:// www.zpue.pl
 e-mail: marketing@zpue.pl



Inwestor:

Obiekt:

Przedmiot opracowania:

Data:

Format: A4

Rysunek nr: 5

Uprawnienia:

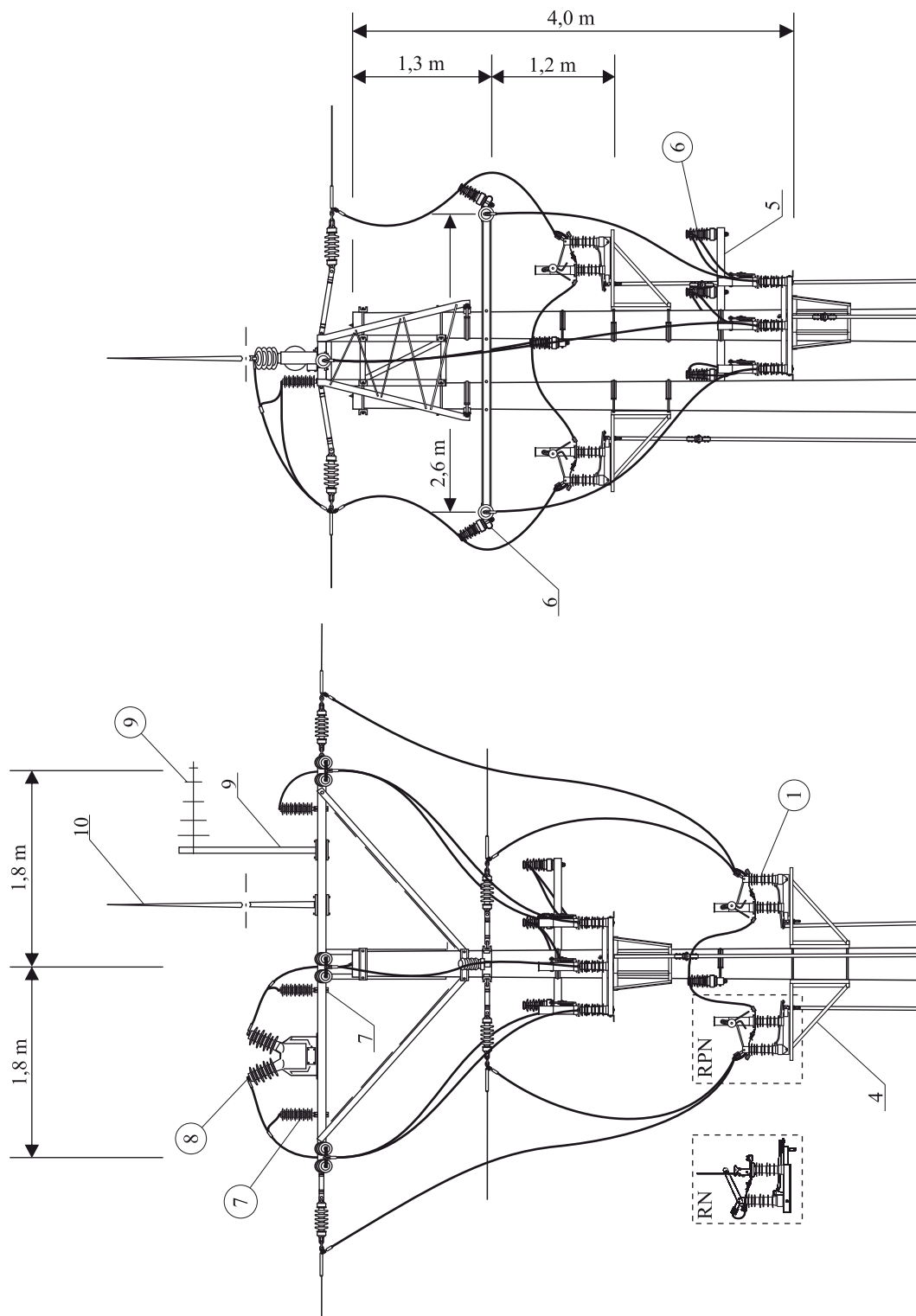
Podpis:

Projektował:

Opracował: inż. R. Kowalski

Adaptował:

Nazwa rysunku:
Słup rozgałęźny odporowo - przelotowy ROPp4r



Producent:
 ZPUE S.A.
 ul. Jędrzejowska 79c
 29-100 WŁOSZCZOWA
 http:// www.zpue.pl
 e-mail: marketing@zpue.pl



Inwestor:

Obiekt:

Przedmiot opracowania:

Data:

Format: A4

Rysunek nr: 6

Uprawnienia:

Podpis:

Projektował:

Opracował:

inż. R. Kowalski

Adaptował:

Nazwa rysunku:

*Uzbrojenie słupa
 ROPp4r*

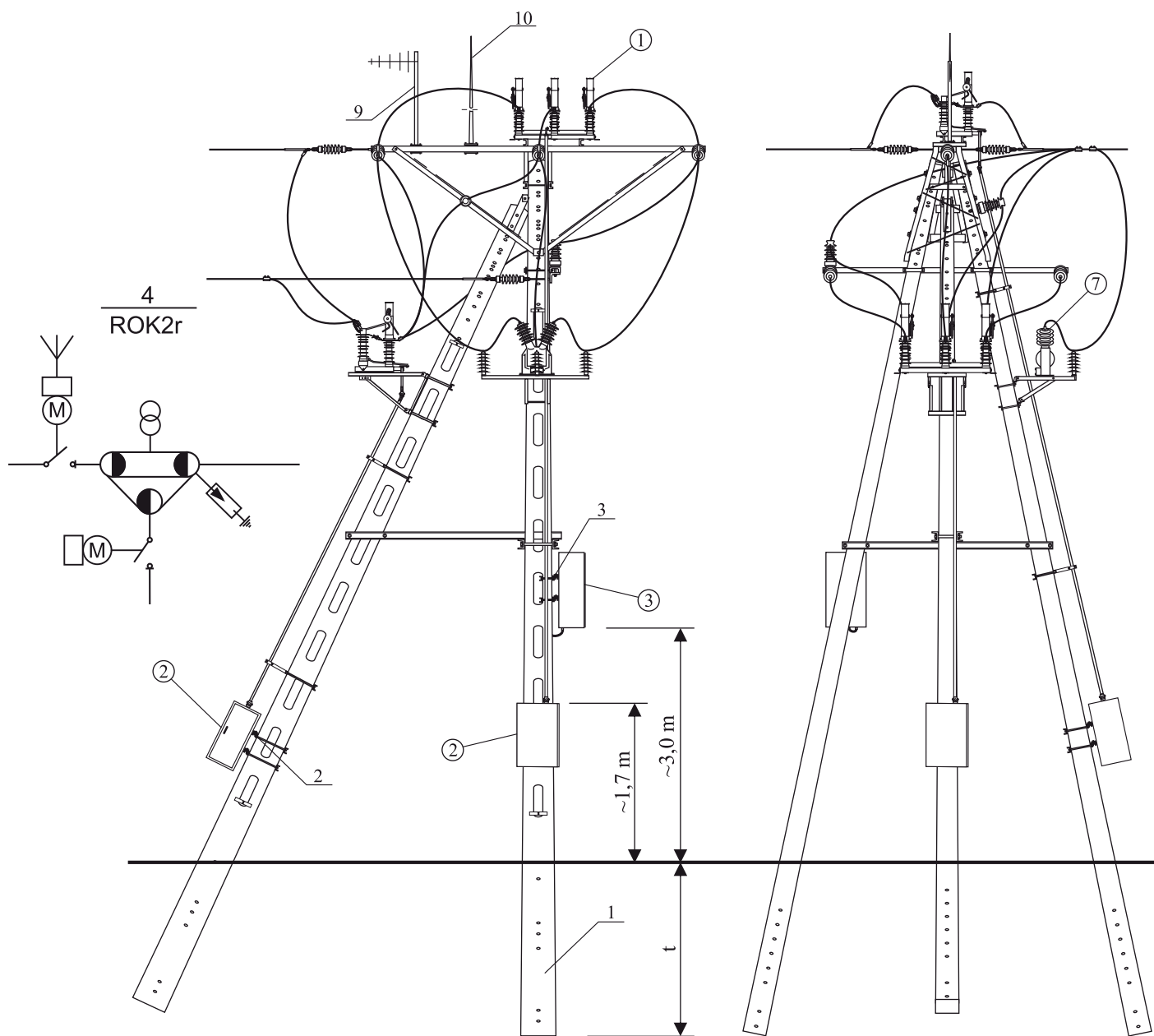
ZESTAWIENIE PODSTAWOWE MATERIAŁÓW

KONSTRUKCJE

Lp.	Nazwa	Typ	Ilość	Producent / Uwagi
1	Słup rozgałęźny odporowo - krańcowy	ROPp	1	Wg. opracowania LSN 70(50)Tom I ENERGOLINIA Poznań 2000 r. Dobór żerdzi w zakresie wytrzymałości dokonuje projektant w trakcie adaptacji projektu do zabudowy w terenie
2	Konstrukcja pod napęd NSP-6/SO-2	KSZ-8	4	ZPUE S.A. Włoszczowa
3	Konstrukcja pod szafę obiektową	KSZ-8/S	1	
4	Konstrukcja pod rozłącznik	KRO-2/E	4	
5	Konstrukcja pod izolatory wsporcze	KZZ-6	2	
6	Element pod izolator	EI-9/E	2	
7	Element do zamocowania ogranicznika	EO-2/E	3	
8	Rura masztu	RM-3	1	
9	Zwód odgromowy	ZO-3	1	
10	Konstrukcja pod skrzynkę bezpiecznikową	ES-1/VE	1	

APARATURA I OSPRZĘT

①	Rozłącznik napowietrzny z komorami próżniowymi	RPN III S 24/400	4	ZPUE S.A. Włoszczowa		
	Rozłącznik napowietrzny	RN III 24/400				
②	Napęd silnikowy + ciągną napędu	NSP-6/SO-2	4			
③	Szafa obiektowa	SO-5	1		MIKRONIKA / Elkomtech	
		SO-4R				
④	Skrzynka bezpiecznikowa	SBi	1			Do szafy obiektowej SO-4R
⑤	Izolator wsporczy	LWP-8/24	6			Argillon - Jedlina / Zapel Boguchwała / Radpol Ciechów
⑥	Ogranicznik przepięć	POLIM-D □ N	3			ABB
		INZP □ 10				ETI
		SBK- □				Bezpol
⑦	Przekładnik napięciowy napowietrzny	GZF 24	1	RITZ		
		VPT 25		INTRA		
⑧	Antena	---	1	Wg wymogów ZE		
⑨	Ustój - fundament		1	Wg. opracowania LSN 70(50)Tom I ENERGOLINIA Poznań 2000 r. Dobór fundamentów dokonuje projektant w trakcie adaptacji projektu do zabudowy w terenie		
				Dobór wg zestawienia montażowego str. 59		
⑩	Zestaw montażowy	---	----	Dobór wg zestawienia montażowego str. 59		



Uwagi:

1. Wymiar: t - wg AFL 35 ÷ 70 tom II
2. Uzbrojenie słupa - str. 18
3. Zestawienie materiałów - str. 19

Producent:
 ZPUE S.A.
 ul. Jędrzejowska 79c
 29-100 WŁOSZCZOWA
 http:// www.zpue.pl
 e-mail: marketing@zpue.pl



Inwestor:

Obiekt:

Przedmiot opracowania:

Data:

Format: A4

Rysunek nr: 7

Uprawnienia:

Podpis:

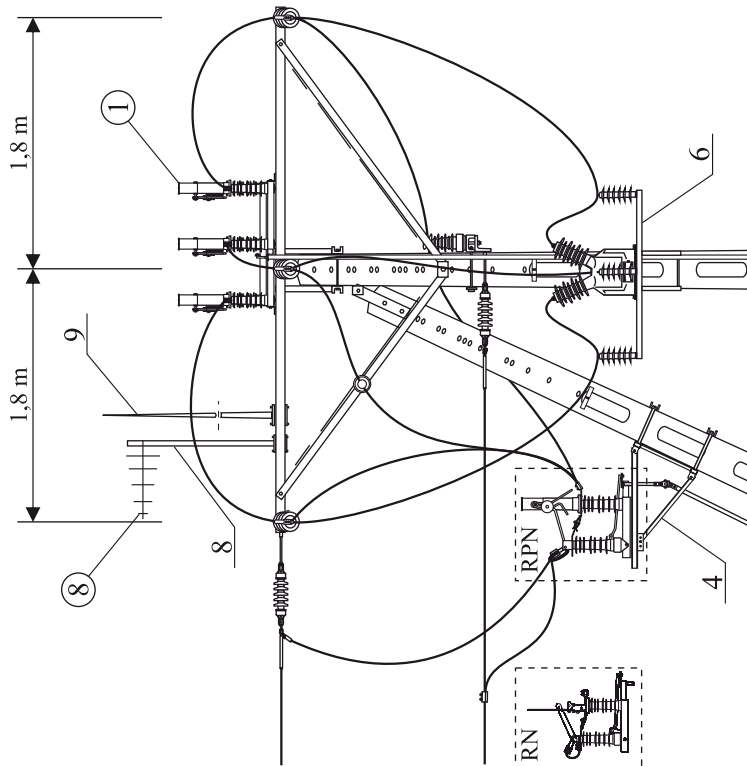
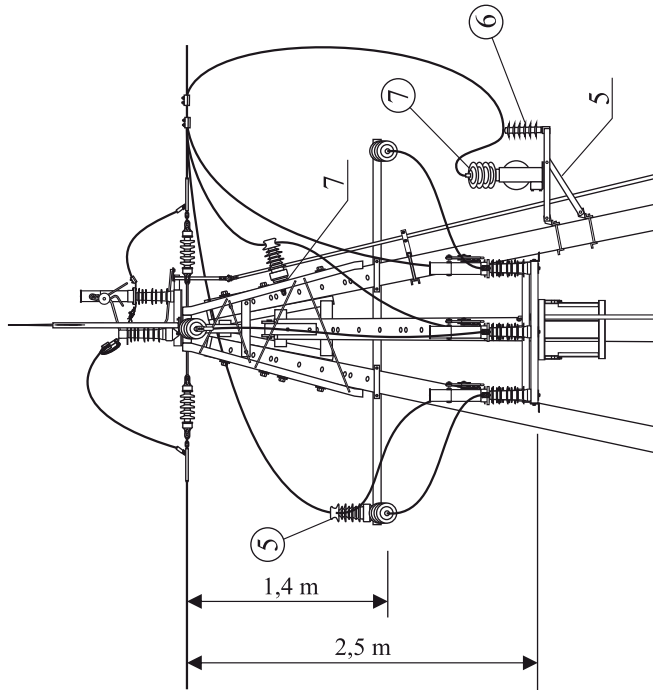
Projektował:

Opracował: inż. R. Kowalski

Adaptował:

Nazwa rysunku:

*Słup rozgałęźny odporowo - krańcowy
 ROK2r*



Producent:
 ZPUE S.A.
 ul. Jędrzejowska 79c
 29-100 WŁOSZCZOWA
[http:// www.zpue.pl](http://www.zpue.pl)
 e-mail: marketing@zpue.pl



Inwestor:

Obiekt:

Przedmiot opracowania:

Data:

Format: A4

Rysunek nr: 8

Uprawnienia:

Podpis:

Projektował:

Opracował: inż. R. Kowalski

Adaptował:

Nazwa rysunku:

*Uzbrojenie słupa
 ROK2r*

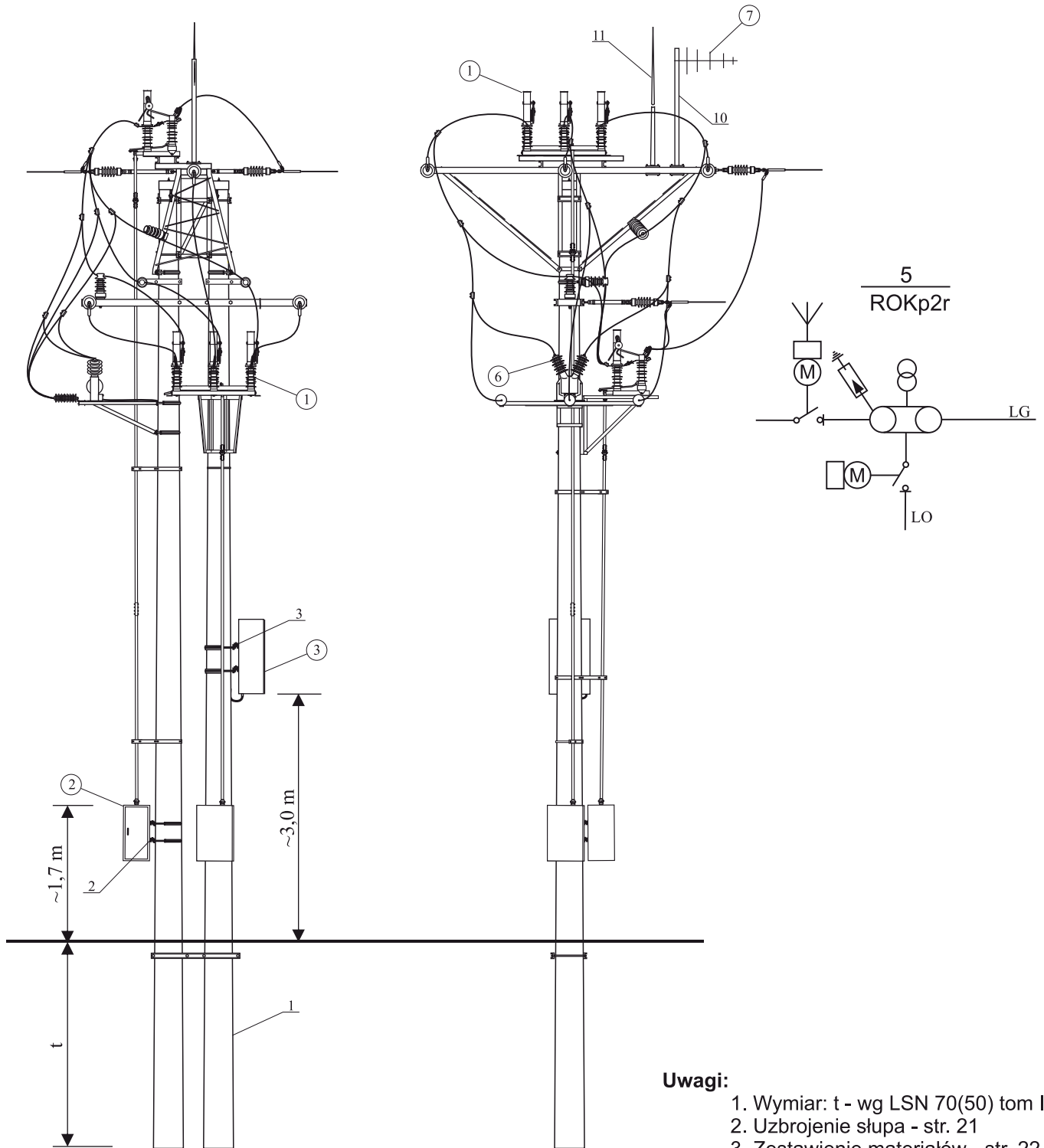
ZESTAWIENIE PODSTAWOWE MATERIAŁÓW

KONSTRUKCJE

Lp.	Nazwa	Typ	Ilość	Producent / Uwagi
1	Słup rozgałęźny odporowo - krańcowy	ROK	1	Wg. opracowania AFL 35 ÷ 70 Tom II ENERGOPROJEKT Poznań 1991 r. Dobór żerdzi w zakresie wytrzymałości i długości dokonuje projektant w trakcie adaptacji projektu do zabudowy w terenie
2	Konstrukcja pod napęd NSP-6/SO-2	KS-2/S	2	ZPUE S.A. Włoszczowa
3	Konstrukcja pod szafę obiektową	KS-2	1	
4	Konstrukcja pod rozłącznik	KRO-3/ŻN-BSW	1	
5	Konstrukcja pod transformator	KTR-5/ŻN-BSW	1	
6	Konstrukcja zamocowania ograniczników	KZZ-12	1	
7	Element izolatora	EI-9-E	1	
8	Rura masztu	RM-3	1	
9	Zwód odgromowy	ZO-3	1	
10	Konstrukcja pod skrzynkę bezpiecznikową	ES-2/ŻB	1	

APARATURA I OSPRZĘT

①	Rozłącznik napowietrzny z komorami próżniowymi	RPN III S 24/400	2	ZPUE S.A. Włoszczowa	
	Rozłącznik napowietrzny	RN III 24/400			
②	Napęd silnikowy + ciągną napędu	NSP-6/SO-2	2	MIKRONIKA / Elkomtech	
③	Szafa obiektowa	SO-5 SO-4R	1		
④	Skrzynka bezpiecznikowa	SBi	1	Do szafy obiektowej SO-4R	
⑤	Izolator wsporczy	LWP-8/24	1	Argillon - Jedlina / Zapel Boguchwała / Radpol Ciechów	
⑥	Ogranicznik przepięć	POLIM-D □ N INZP □ 10 SBK- □	3	ABB ETI Bezpol	Typ i parametry wg zaleceń ZE
⑦	Przekładnik napięciowy napowietrzny	GZF 24 VPT 25	1	RITZ INTRA	
⑧	Antena	----	1	Wg wymogów ZE	
⑨	Ustój - fundament		1	Wg. opracowania AFL 35 ÷ 70 Tom II ENERGOPROJEKT Poznań 1991 r. Dobór fundamentów dokonuje projektant w trakcie adaptacji projektu do zabudowy w terenie	
⑩	Zestaw montażowy	---	----	Dobór wg zestawienia montażowego str. 59	



Producent:
 ZPUE S.A.
 ul. Jędrzejowska 79c
 29-100 WŁOSZCZOWA
 http:// www.zpue.pl
 e-mail: marketing@zpue.pl



Inwestor:

Obiekt:

Przedmiot opracowania:

Data:

Format: A4

Rysunek nr: 9

Uprawnienia:

Podpis:

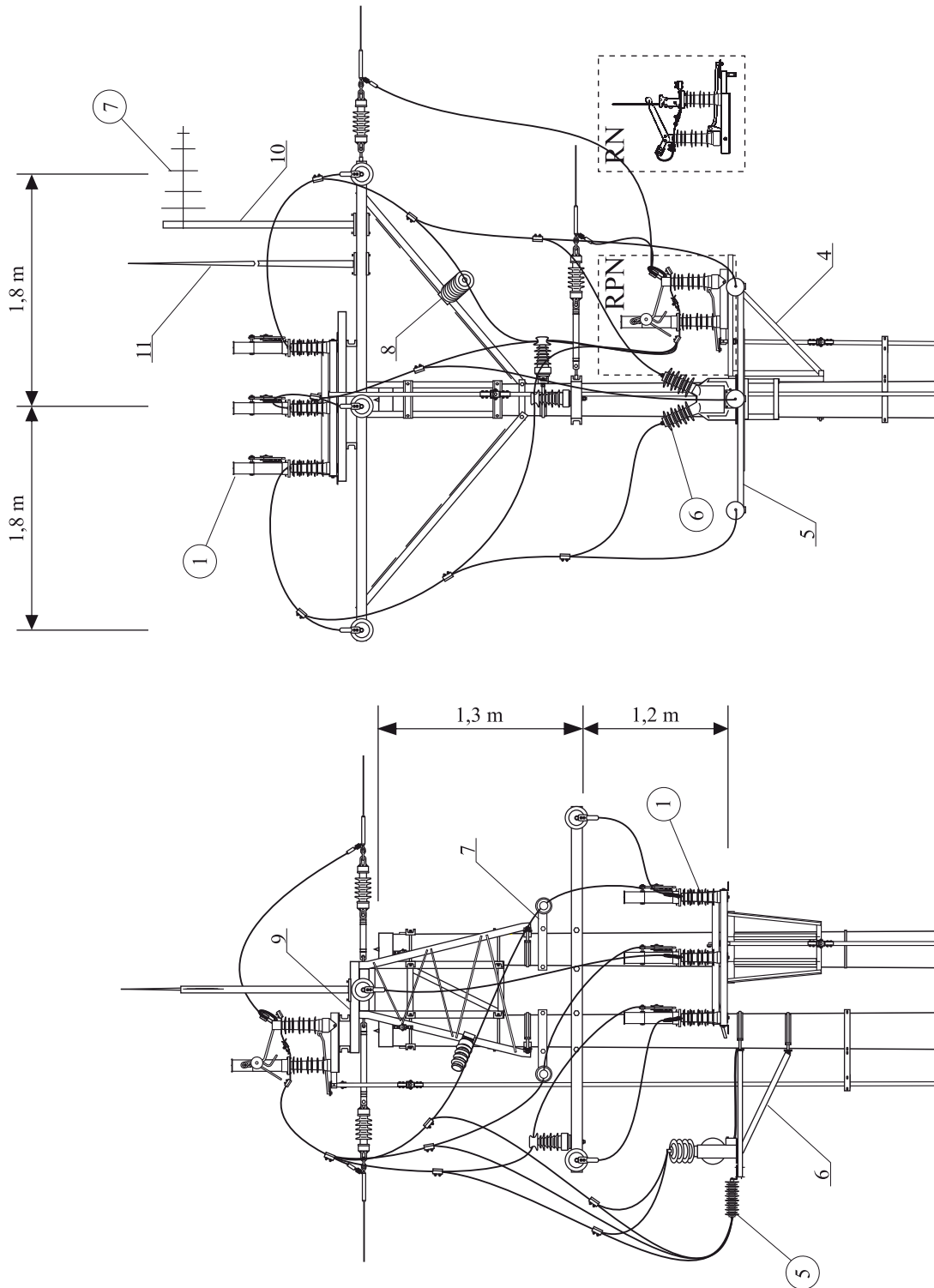
Projektował:

Opracował: inż. R. Kowalski

Adaptował:

Nazwa rysunku:

*Słup rozgałęźny odporowo - krańcowy
 ROKp2r*



Producent:
 ZPUE S.A.
 ul. Jędrzejowska 79c
 29-100 WŁOSZCZOWA
 http:// www.zpue.pl
 e-mail: marketing@zpue.pl



Inwestor:

Obiekt:

Przedmiot opracowania:

Data:

Format: A4

Rysunek nr: 10

Uprawnienia:

Podpis:

Projektował:

Opracował: inż. R. Kowalski

Adaptował:

Nazwa rysunku:

*Uzbrojenie słupa
 ROKp2r*

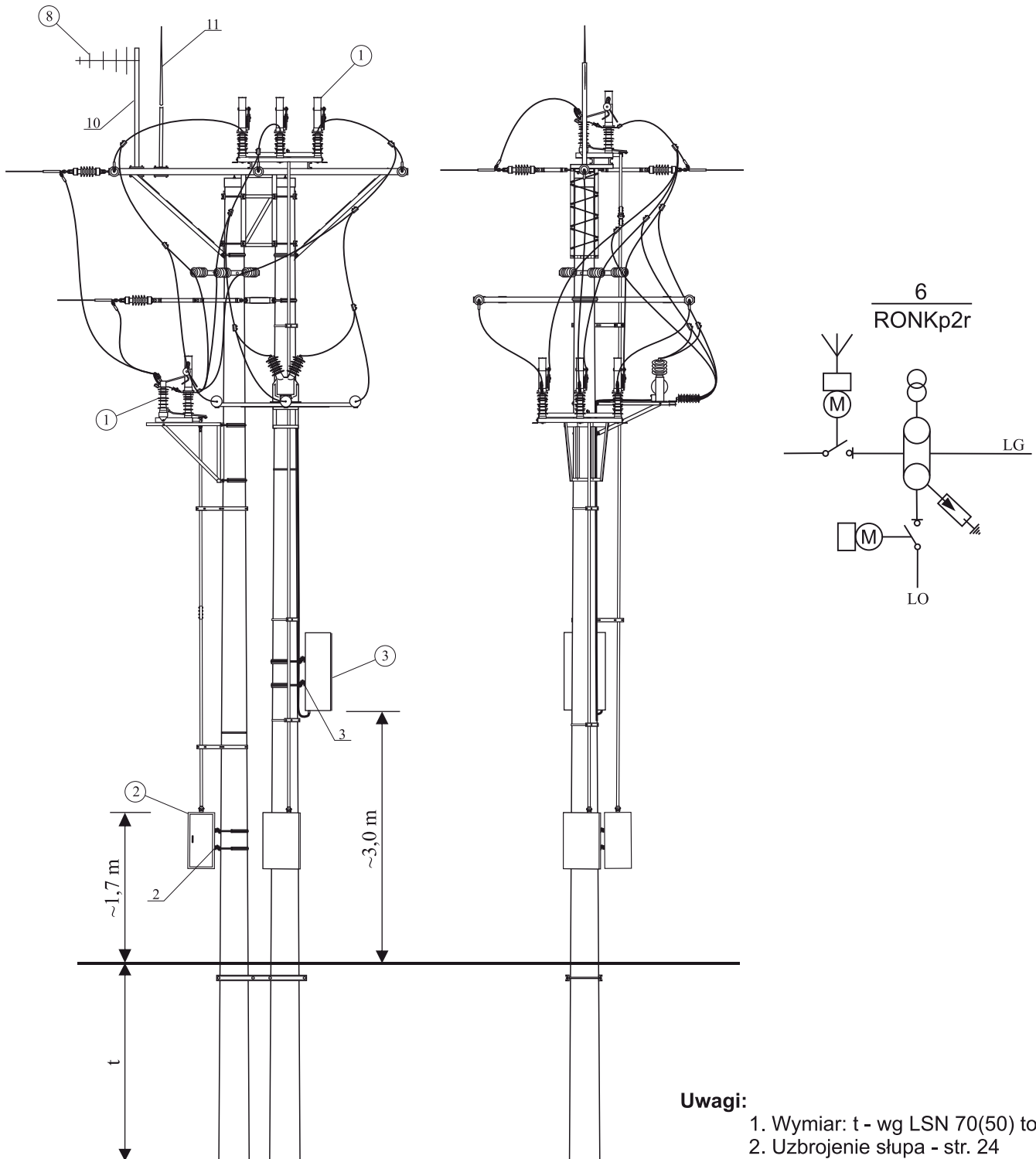
ZESTAWIENIE PODSTAWOWE MATERIAŁÓW

KONSTRUKCJE

Lp.	Nazwa	Typ	Ilość	Producent / Uwagi
1	Słup rozgałęźny odporowo - krańcowy	ROKp	1	Wg. opracowania LSN 70(50)Tom I ENERGOLINIA Poznań 2000 r. Dobór żerdzi w zakresie wytrzymałości i długości dokonuje projektant w trakcie adaptacji projektu do zabudowy w terenie
2	Konstrukcja pod napęd NSP-6/SO-2	KSZ-8	2	ZPUE S.A. Włoszczowa
3	Konstrukcja pod szafę obiektową	KSZ-8/S	1	
4	Konstrukcja pod rozłącznik	KRO-2/E	1	
5	Konstrukcja pod ograniczniki	KZZ-12	1	
6	Konstrukcja pod transformator	KTR-3/E	1	
7	Element pod izolator	EIZ-1/E	2	
8	Element pod izolator	EI-9/E	1	
9	Konstrukcja pod rozłącznik	KO-4/E	1	
10	Rura masztu	RM-3	1	
11	Zwód odgromowy	ZO-3	1	
12	Konstrukcja pod skrzynkę bezpiecznikową	ES-1/VE	1	

APARATURA I OSPRZĘT

①	Rozłącznik napowietrzny z komorami próżniowymi	RPN III S 24/400	3	ZPUE S.A. Włoszczowa
	Rozłącznik napowietrzny	RN III 24/400		
②	Napęd silnikowy + ciągną napędu	NSP-6/SO-2	3	
③	Szafa obiektowa	SO-5	1	MIKRONIKA / Elkomtech
		SO-4R		
④	Skrzynka bezpiecznikowa	SBi	1	Do szafy obiektowej SO-4R
④	Izolator wsporczy	LWP-8/24	4	Argillon - Jedlina / Zapel Boguchwała / Radpol Ciechów
⑤	Ogranicznik przepięć	POLIM-D□N	6	ABB
		INZP□10		ETI
		SBK- □		Bezpol
⑥	Przekładnik napięciowy napowietrzny	GZF 24	1	RITZ
		VPT 25		INTRA
⑦	Antena	----	1	Wg. wymogów ZE
⑧	Ustój - fundament		1	Wg. opracowania LSN 70(50)Tom I ENERGOLINIA Poznań 2000 r.
				Dobór fundamentów dokonuje projektant w trakcie adaptacji projektu do zabudowy w terenie
⑨	Zestaw montażowy	----	---	Dobór wg zestawienia montażowego str. 59



Uwagi:

1. Wymiar: t - wg LSN 70(50) tom I
2. Uzbrojenie słupa - str. 24
3. Zestawienie materiałów - str. 25

Producent:
 ZPUE S.A.
 ul. Jędrzejowska 79c
 29-100 WŁOSZCZOWA
 http:// www.zpue.pl
 e-mail: marketing@zpue.pl



Inwestor:

Obiekt:

Przedmiot opracowania:

Data:

Format: A4

Rysunek nr: 11

Uprawnienia:

Podpis:

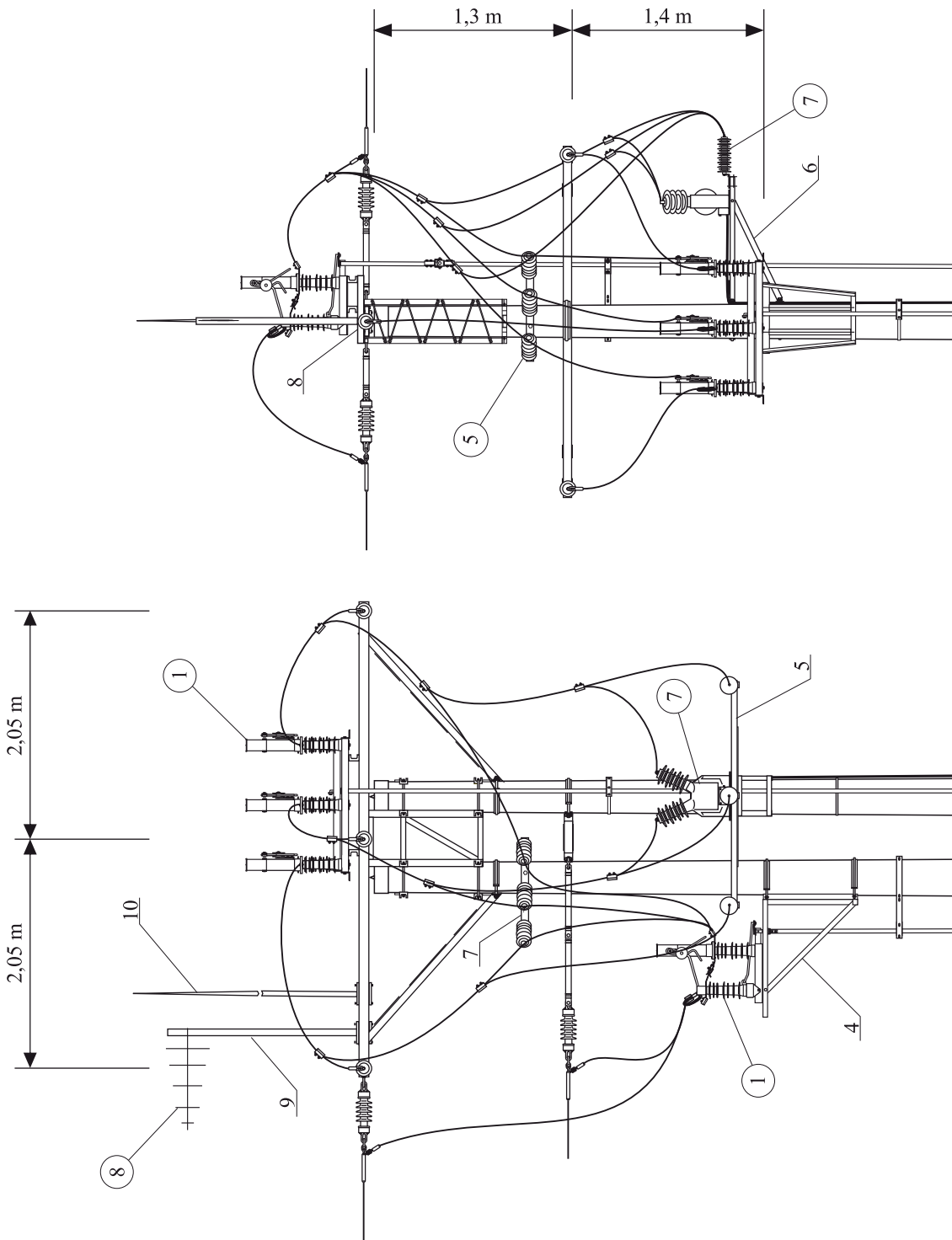
Projektował:

Opracował: inż. R. Kowalski

Adaptował:

Nazwa rysunku:

*Słup rozgałęźny odporowo - narożno
 - krańcowy RONKp2r*



Producent:
 ZPUE S.A.
 ul. Jędrzejowska 79c
 29-100 WŁOSZCZOWA
 http://www.zpue.pl
 e-mail: marketing@zpue.pl



Inwestor:

Obiekt:

Przedmiot opracowania:

Data:

Format: A4

Rysunek nr: 12

Uprawnienia:

Podpis:

Projektował:

Opracował: inż. R. Kowalski

Adaptował:

Nazwa rysunku:

*Uzbrojenie słupa
 RONKp2r*

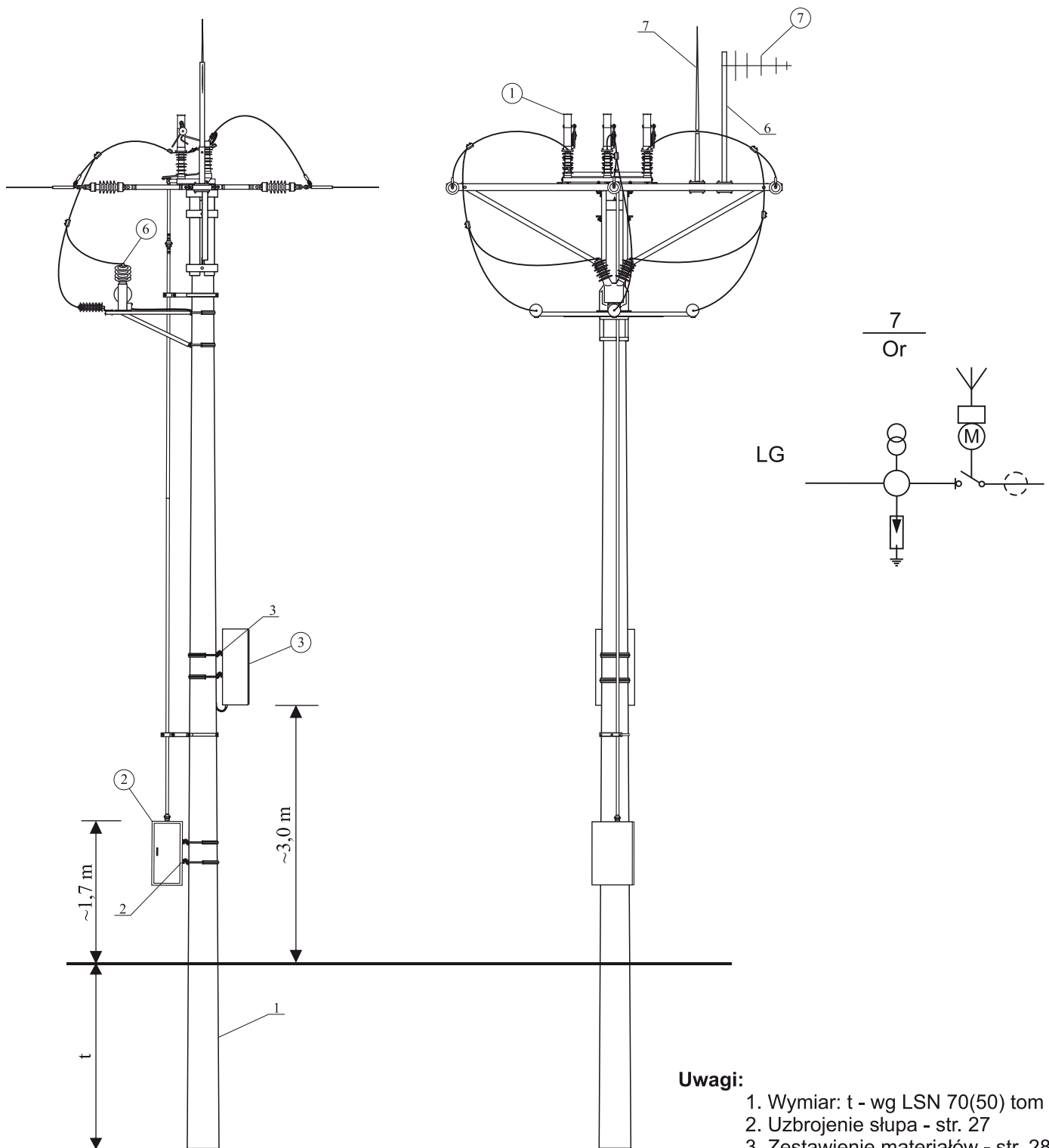
ZESTAWIENIE PODSTAWOWE MATERIAŁÓW

KONSTRUKCJE

Lp.	Nazwa	Typ	Ilość	Producent / Uwagi
1	Słup rozgałęźny odporowo - - narożno - krańcowy	RONKp	1	Wg. opracowania LSN 70(50)Tom I ENERGOLINIA Poznań 2000 r. Dobór żerdzi w zakresie wytrzymałości i długości dokonuje projektant w trakcie adaptacji projektu do zabudowy w terenie
2	Konstrukcja pod napęd NSP-6/SO-2	KSZ-8	2	ZPUE S.A. Włoszczowa
3	Konstrukcja pod szafę obiektową	KSZ-8/S	1	
4	Konstrukcja pod rozłącznik	KRO-2/E	1	
5	Konstrukcja pod ograniczniki	KZZ-12	1	
6	Konstrukcja pod transformator	KTR-3/E	1	
7	Konstrukcja pod izolatory	KIZ-1/E	1	
8	Konstrukcja pod rozłącznik	KO-4/E	1	
9	Rura masztu	RM-3	1	
10	Zwód odgromowy	ZO-3	1	
11	Konstrukcja pod skrzynkę bezpiecznikową	ES-1/VE	1	

APARATURA I OSPRZĘT

①	Rozłącznik napowietrzny z komorami próżniowymi	RPN III S 24/400	3	ZPUE S.A. Włoszczowa
	Rozłącznik napowietrzny	RN III 24/400		
②	Napęd silnikowy + ciągną napędu	NSP-6/SO-2	3	
③	Szafa obiektowa	SO-5	1	MIKRONIKA / Elkomtech
		SO-4R		
④	Skrzynka bezpiecznikowa	SBi	1	Do szafy obiektowej SO-4R
⑤	Izolator wsporczy	LWP-8/24	4	Argillon - Jedlina / Zapel Boguchwała / Radpol Ciechów
⑥	Ogranicznik przepięć	POLIM-D □ N	6	ABB
		INZP □ 10		ETI
		SBK- □		Bezpol
⑦	Przekładnik napięciowy napowietrzny	GZF 24	1	RITZ
		VPT 25		INTRA
⑧	Antena	----	1	Wg wymogów ZE
⑨	Ustój - fundament		1	Wg. opracowania LSN 70(50)Tom I ENERGOLINIA Poznań 2000 r. Dobór fundamentów dokonuje projektant w trakcie adaptacji projektu do zabudowy w terenie
⑩	Zestaw montażowy	----	---	Dobór wg zestawienia montażowego str. 59



- Uwagi:**
1. Wymiar: t - wg LSN 70(50) tom II
 2. Uzbrojenie słupa - str. 27
 3. Zestawienie materiałów - str. 28

Producent:
 ZPUE S.A.
 ul. Jędrzejowska 79c
 29-100 WŁOSZCZOWA
 http:// www.zpue.pl
 e-mail: marketing@zpue.pl



Inwestor:

Obiekt:

Przedmiot opracowania:

Data:

Format: A4

Rysunek nr: 13

Uprawnienia:

Podpis:

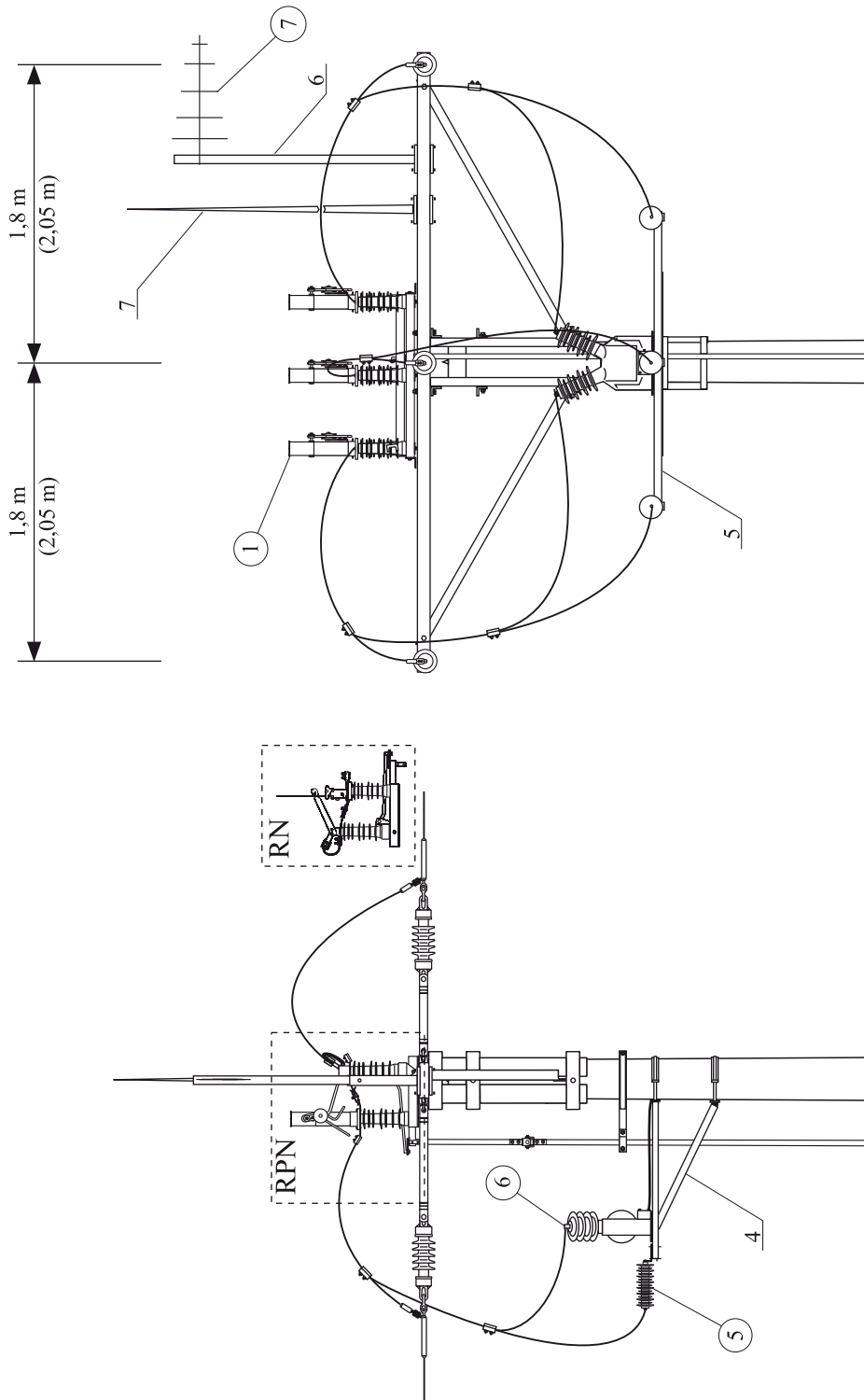
Projektował:

Opracował: inż. R. Kowalski

Adaptował:

Nazwa rysunku:

Słup odporowy
Or



Producent:
 ZPUE S.A.
 ul. Jędrzejowska 79c
 29-100 WŁOSZCZOWA
 http:// www.zpue.pl
 e-mail: marketing@zpue.pl



Inwestor:

Obiekt:

Przedmiot opracowania:

Data:

Format: A4

Rysunek nr: 14

Uprawnienia:

Podpis:

Projektował:

Opracował: inż. R. Kowalski

Adaptował:

Nazwa rysunku:

*Uzbrojenie słupa
 Or*

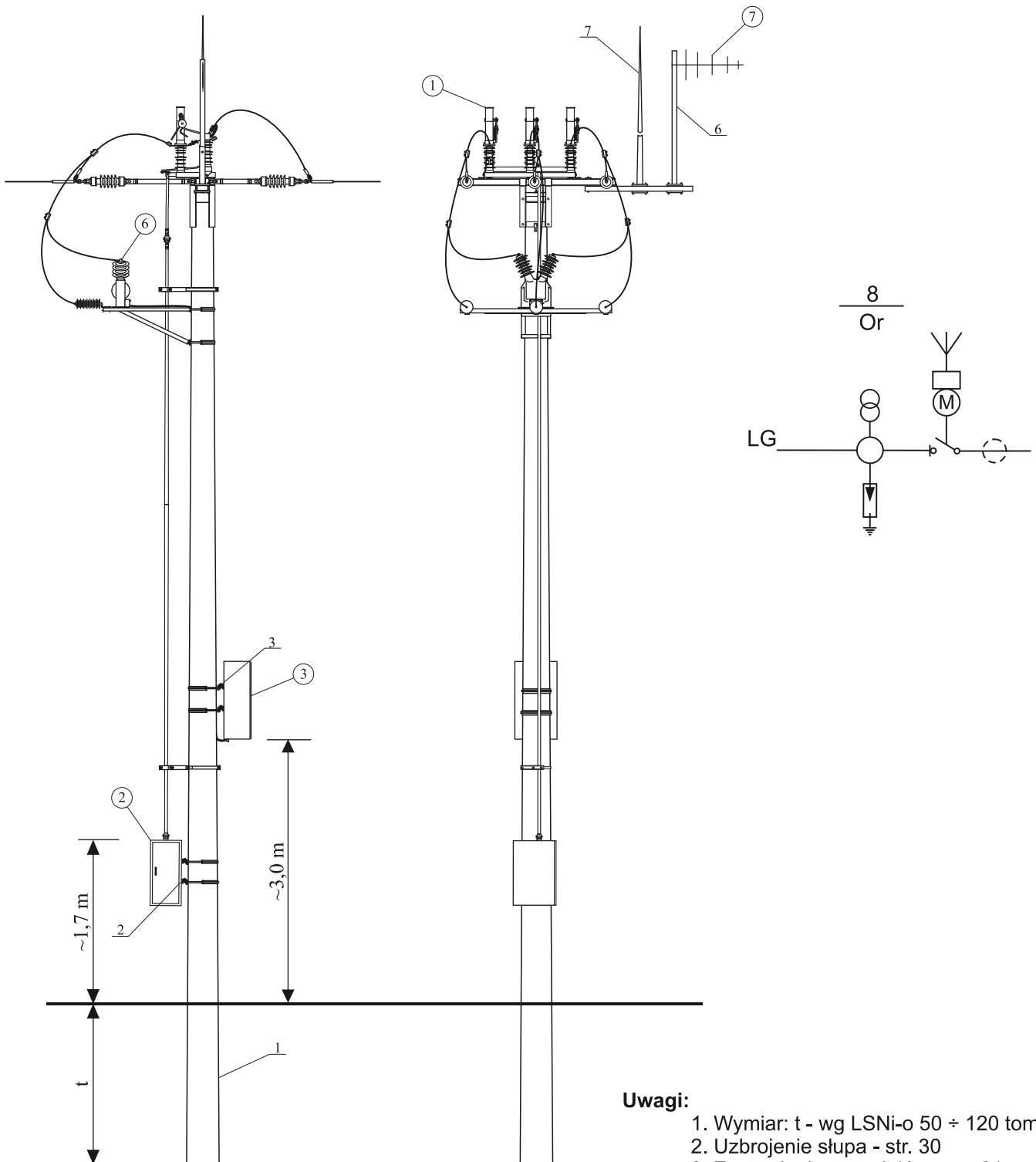
ZESTAWIENIE PODSTAWOWE MATERIAŁÓW

KONSTRUKCJE

Lp.	Nazwa	Typ	Ilość	Producent / Uwagi
1	Słup odporowy	Or	1	Wg. opracowania LSNo 70(50) Tom II ENERGOLINIA Poznań 2008 r. Dobór żerdzi w zakresie wytrzymałości i długości dokonuje projektant w trakcie adaptacji projektu do zabudowy w terenie
2	Konstrukcja pod napęd NSP-6/SO-2	KSZ-8	1	ZPUE S.A. Włoszczowa
3	Konstrukcja pod szafę obiektową	KSZ-8/S	1	
4	Konstrukcja pod transformator	KTR-3/E	1	
5	Konstrukcja pod ograniczniki	KZZ-12	1	
6	Rura masztu	RM-3	1	
7	Zwód odgromowy	ZO-3	1	
8	Konstrukcja pod skrzynkę bezpiecznikową	ES-1/VE	1	

APARATURA I OSPRZĘT

①	Rozłącznik napowietrzny z komorami próżniowymi	RPN III S 24/400	1	ZPUE S.A. Włoszczowa	
	Rozłącznik napowietrzny	RN III 24/400			
②	Napęd silnikowy + ciągną napędu	NSP-6/SO-2	1		
③	Szafa obiektowa	SO-5	1	MIKRONIKA / Elkomtech	
		SO-4R			
④	Skrzynka bezpiecznikowa	SBi	1	Do szafy obiektowej SO-4R	
⑤	Ogranicznik przepięć	POLIM-D □ N	3	ABB	Typ i parametry wg zaleceń ZE
		INZP □ 10		ETI	
		SBK- □		Bezpol	
⑥	Przekładnik napięciowy napowietrzny	GZF 24	1	RITZ	
		VPT 25		INTRA	
⑦	Antena kierunkowa	----	1	Wg wymogów ZE	
⑧	Ustój - fundament		1	Wg. opracowania LSNo 70(50) Tom II ENERGOLINIA Poznań 2008 r. Dobór fundamentów dokonuje projektant w trakcie adaptacji projektu do zabudowy w terenie	
				Dobór wg zestawienia montażowego str. 59	
⑨	Zestaw montażowy	----	---	Dobór wg zestawienia montażowego str. 59	



Uwagi:

1. Wymiar: t - wg LSNi-o 50 ÷ 120 tom II
2. Uzbrojenie słupa - str. 30
3. Zestawienie materiałów - str. 31

Producent:
 ZPUE S.A.
 ul. Jędrzejowska 79c
 29-100 WŁOSZCZOWA
 http:// www.zpue.pl
 e-mail: marketing@zpue.pl



Inwestor:

Obiekt:

Przedmiot opracowania:

Data:

Format: A4

Rysunek nr: 15

Uprawnienia:

Podpis:

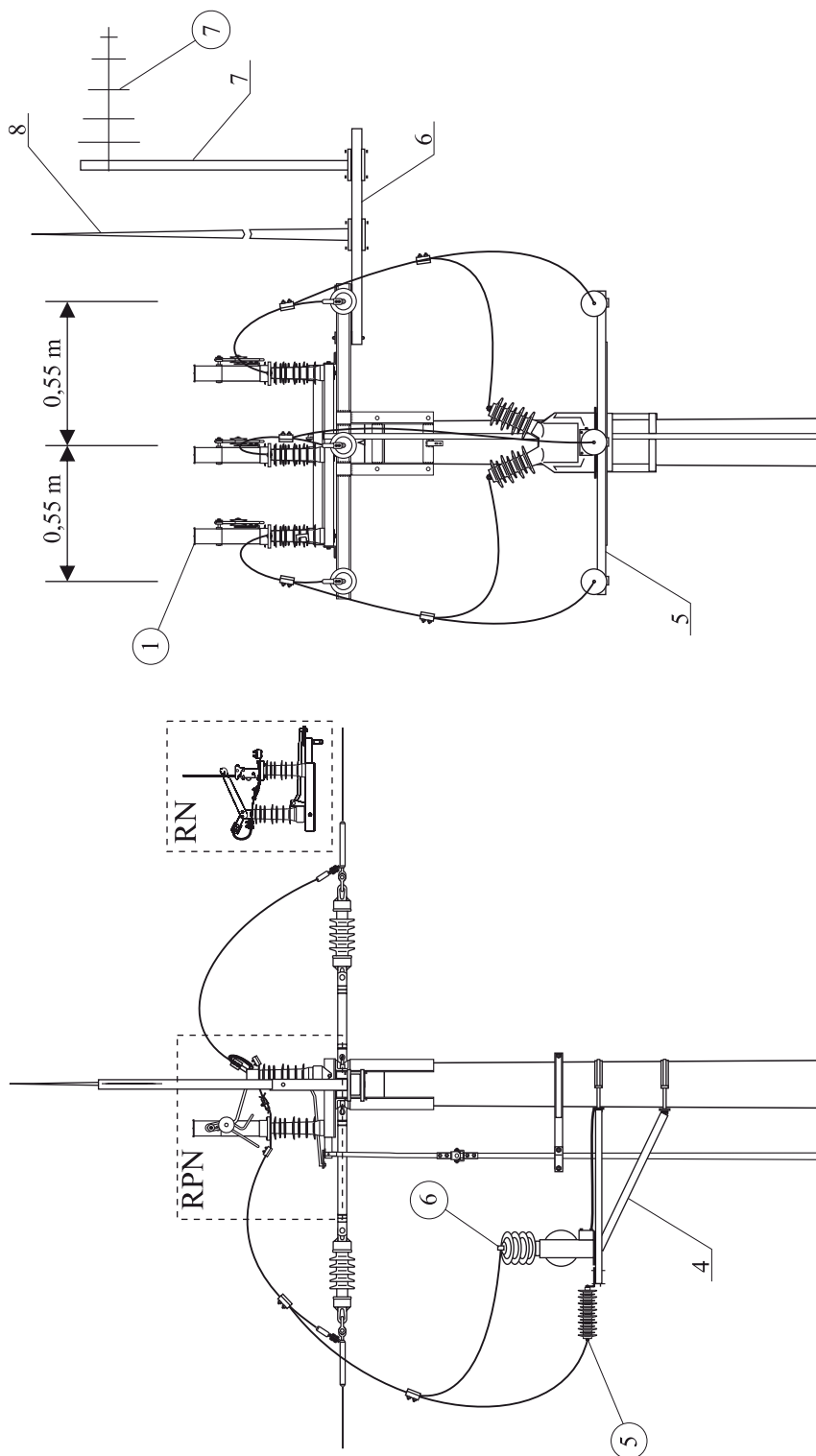
Projektował:

Opracował: inż. R. Kowalski

Adaptował:

Nazwa rysunku:

Słup odporowy
Or



Producent:
 ZPUE S.A.
 ul. Jędrzejowska 79c
 29-100 WŁOSZCZOWA
 http:// www.zpue.pl
 e-mail: marketing@zpue.pl



Inwestor:

Obiekt:

Przedmiot opracowania:

Data:

Format: A4

Rysunek nr: 16

Uprawnienia:

Podpis:

Projektował:

Opracował: inż. R. Kowalski

Adaptował:

Nazwa rysunku:

*Uzbrojenie słupa
 Or*

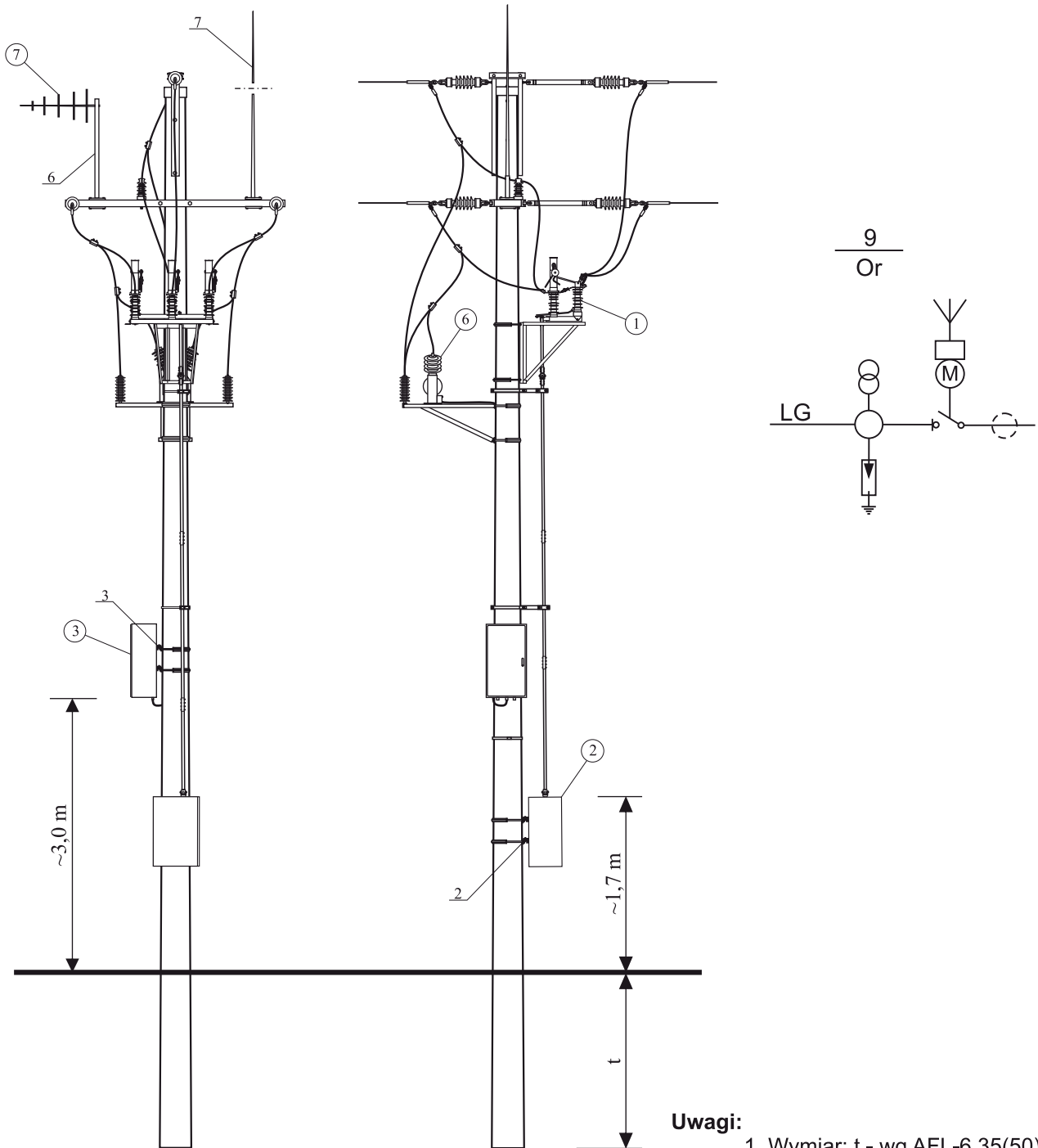
ZESTAWIENIE PODSTAWOWE MATERIAŁÓW

KONSTRUKCJE

Lp.	Nazwa	Typ	Ilość	Producent / Uwagi
1	Słup odporowy	Or	1	Wg. opracowania LSNi-o 50 ÷ 120 tom II ENERGOLINIA, ELprojekt Poznań 2003 r. Dobór żerdzi w zakresie wytrzymałości i długości dokonuje projektant w trakcie adaptacji projektu do zabudowy w terenie
2	Konstrukcja pod napęd NSP-6/SO-2	KSZ-8	1	ZPUE S.A. Włoszczowa
3	Konstrukcja pod szafę obiektową	KSZ-8/S	1	
4	Konstrukcja pod transformator	KTR-3/E	1	
5	Konstrukcja pod ograniczniki	KZZ-12	1	
6	Wspornik masztu	WM-2	1	
7	Rura masztu	RM-3	1	
8	Zwód odgromowy	ZO-3	1	
9	Konstrukcja pod skrzynkę bezpiecznikową	ES-1/VE	1	

APARATURA I OSPRZĘT

①	Rozłącznik napowietrzny z komorami próżniowymi	RPN III S 24/400	1	ZPUE S.A. Włoszczowa	
	Rozłącznik napowietrzny	RN III 24/400			
②	Napęd silnikowy + ciągną napędu	NSP-6/SO-2	1		
③	Szafa obiektowa	SO-5	1	MIKRONIKA / Elkomtech	
		SO-4R			
④	Skrzynka bezpiecznikowa	SBi	1	Do szafy obiektowej SO-4R	
⑤	Ogranicznik przepięć	POLIM-D □ N	3	ABB	Typ i parametry wg zaleceń ZE
		INZP □ 10		ETI	
		SBK- □		Bezpol	
⑥	Przekładnik napięciowy napowietrzny	GZF 24	1	RITZ	
		VPT 25		INTRA	
⑦	Antena	----	1	Wg wymogów ZE	
⑧	Ustój - fundament		1	Wg. opracowania LSNi-o 50 ÷ 120 tom II ENERGOLINIA, ELprojekt Poznań 2003 r.	
				Dobór fundamentów dokonuje projektant w trakcie adaptacji projektu do zabudowy w terenie	
⑨	Zestaw montażowy	----	---	Dobór wg zestawienia montażowego str. 59	



Uwagi:

1. Wymiar: t - wg AFL-6 35(50) tom V
2. Uzbrojenie słupa - str. 33
3. Zestawienie materiałów - str. 34

Producent:
 ZPUE S.A.
 ul. Jędrzejowska 79c
 29-100 WŁOSZCZOWA
 http:// www.zpue.pl
 e-mail: marketing@zpue.pl



Inwestor:

Obiekt:

Przedmiot opracowania:

Data:

Format: A4

Rysunek nr: 17

Uprawnienia:

Podpis:

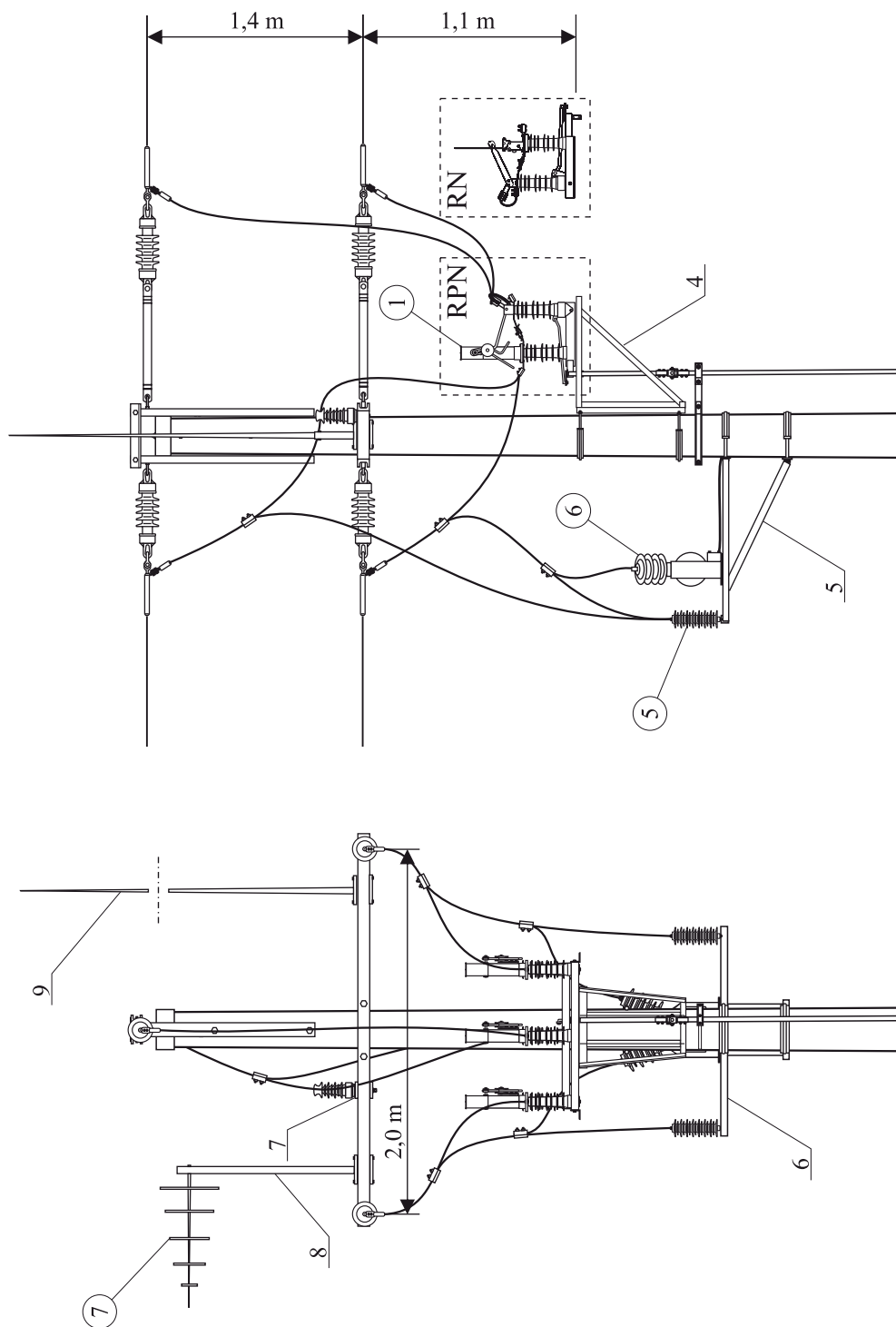
Projektował:

Opracował: inż. R. Kowalski

Adaptował:

Nazwa rysunku:

*Słup odporowy
 Or*



Producent:
 ZPUE S.A.
 ul. Jędrzejowska 79c
 29-100 WŁOSZCZOWA
 http:// www.zpue.pl
 e-mail: marketing@zpue.pl



Inwestor:

Obiekt:

Przedmiot opracowania:

Data:

Format: A4

Rysunek nr: 18

Uprawnienia:

Podpis:

Projektował:

Opracował: inż. R. Kowalski

Adaptował:

Nazwa rysunku:

*Uzbrojenie słupa
 Or*

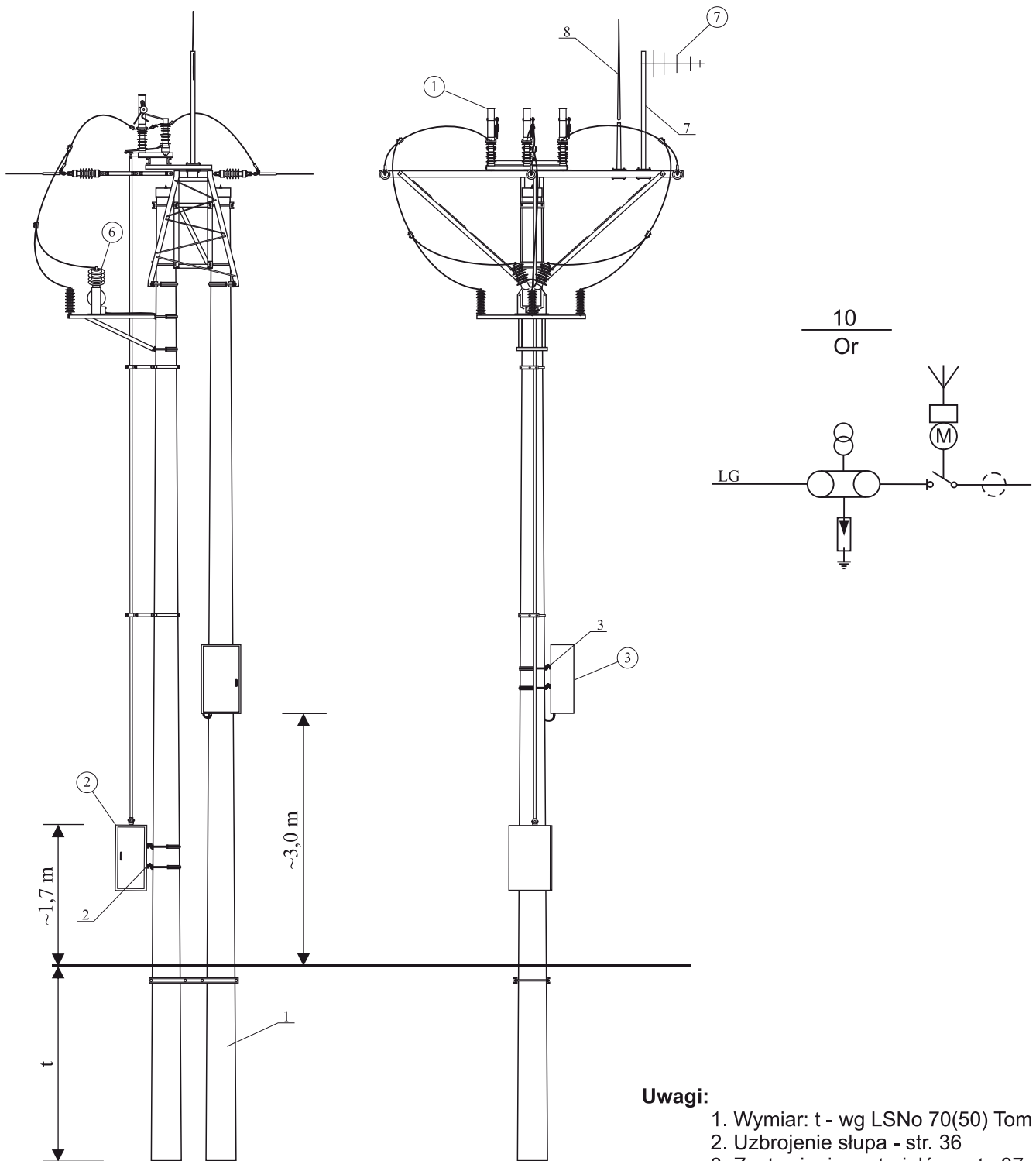
ZESTAWIENIE PODSTAWOWE MATERIAŁÓW

KONSTRUKCJE

Lp.	Nazwa	Typ	Ilość	Producent / Uwagi
1	Słup odporowy	Or	1	Wg. opracowania AFL-6 35(50) tom V ENERGOPROJEKT Poznań 1993 r. Dobór żerdzi w zakresie wytrzymałości i długości dokonuje projektant w trakcie adaptacji projektu do zabudowy w terenie
2	Konstrukcja pod napęd NSP-6/SO-2	KSZ-8	1	ZPUE S.A. Włoszczowa
3	Konstrukcja pod szafę obiektową	KSZ-8/S	1	
4	Konstrukcja pod rozłącznik	KRO-2/E	1	
5	Konstrukcja pod transformator	KTR-3/E	1	
6	Konstrukcja pod ograniczniki	KZZ-12	1	
7	Element izolatora	EI-55	1	
8	Rura masztu	RM-3	1	
9	Zwód odgromowy	ZO-3	1	
10	Konstrukcja pod skrzynkę bezpiecznikową	ES-1/VE	1	

APARATURA I OSPRZĘT

①	Rozłącznik napowietrzny z komorami próżniowymi	RPN III S 24/400	1	ZPUE S.A. Włoszczowa
	Rozłącznik napowietrzny	RN III 24/400		
②	Napęd silnikowy + ciągną napędu	NSP-6/SO-2	1	
③	Szafa obiektowa	SO-5	1	MIKRONIKA / Elkomtech
		SO-4R		
④	Skrzynka bezpiecznikowa	SBi	1	Do szafy obiektowej SO-4R
④	Ogranicznik przepięć	POLIM-D □ N	3	ABB
		INZP □ 10		ETI
		SBK- □		Bezpol
⑤	Przekładnik napięciowy napowietrzny	GZF 24	1	RITZ
		VPT 25		INTRA
⑥	Antena	----	1	Wg wymogów ZE
⑦	Ustój - fundament		1	Wg. opracowania AFL-6 35(50) tom V ENERGOPROJEKT Poznań 1993 r. Dobór fundamentów dokonuje projektant w trakcie adaptacji projektu do zabudowy w terenie
⑧	Zestaw montażowy	----	---	Dobór wg zestawienia montażowego str. 59



Producent:
ZPUE S.A.
ul. Jędrzejowska 79c
29-100 WŁOSZCZOWA
http://www.zpue.pl
e-mail: marketing@zpue.pl

ZPUE

Inwestor:

Obiekt:

Przedmiot opracowania:

Data:

Format: A4

Rysunek nr: 19

Uprawnienia:

Podpis:

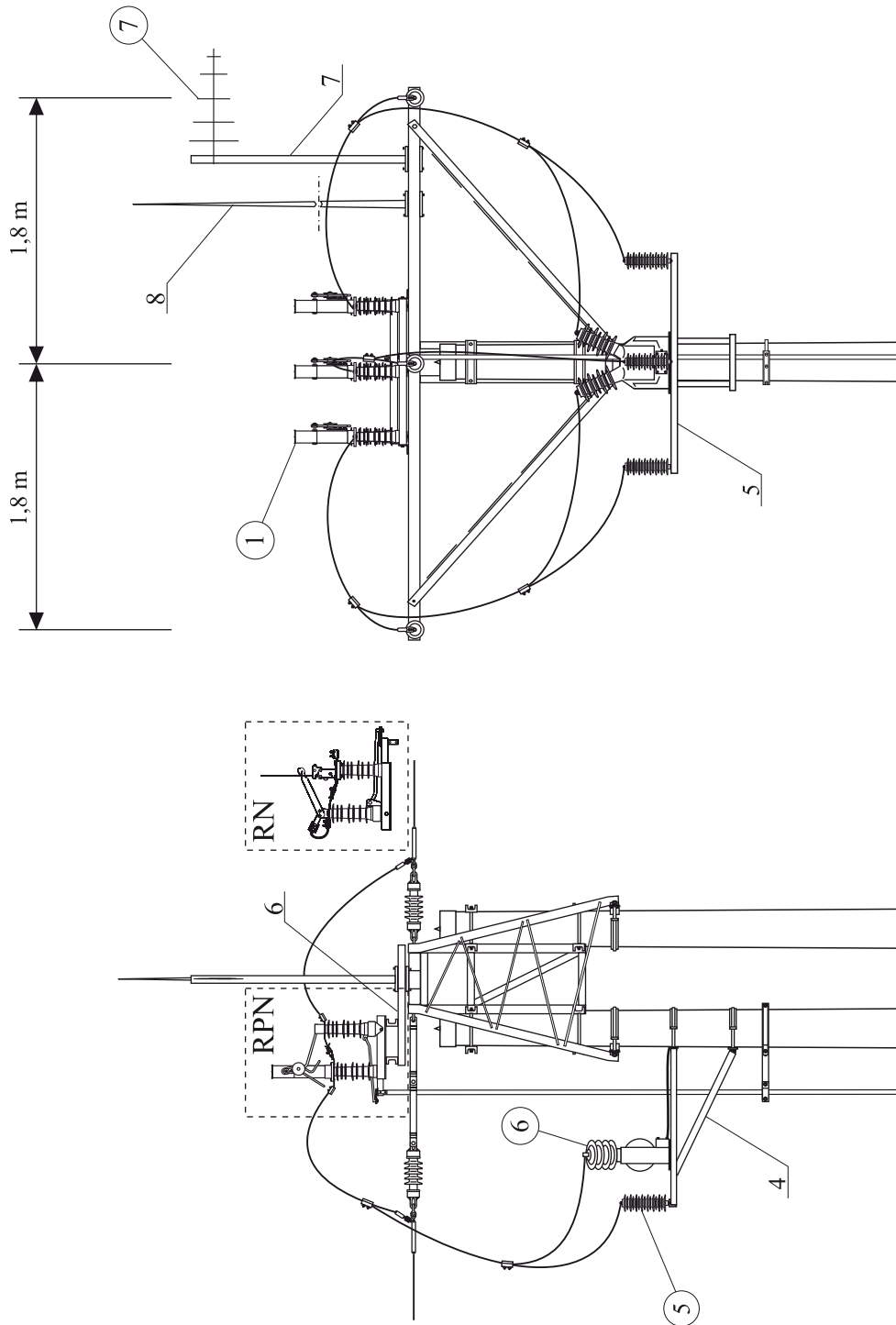
Projektował:

Opracował: inż. R. Kowalski

Adaptował:

Nazwa rysunku:

*Słup odporowy
Opr*



Producent:
 ZPUE S.A.
 ul. Jędrzejowska 79c
 29-100 WŁOSZCZOWA
 http:// www.zpue.pl
 e-mail: marketing@zpue.pl



Inwestor:

Obiekt:

Przedmiot opracowania:

Data:

Format: A4

Rysunek nr: 20

Uprawnienia:

Podpis:

Projektował:

Opracował: inż. R. Kowalski

Adaptował:

Nazwa rysunku:

*Uzbrojenie słupa
 Opr*

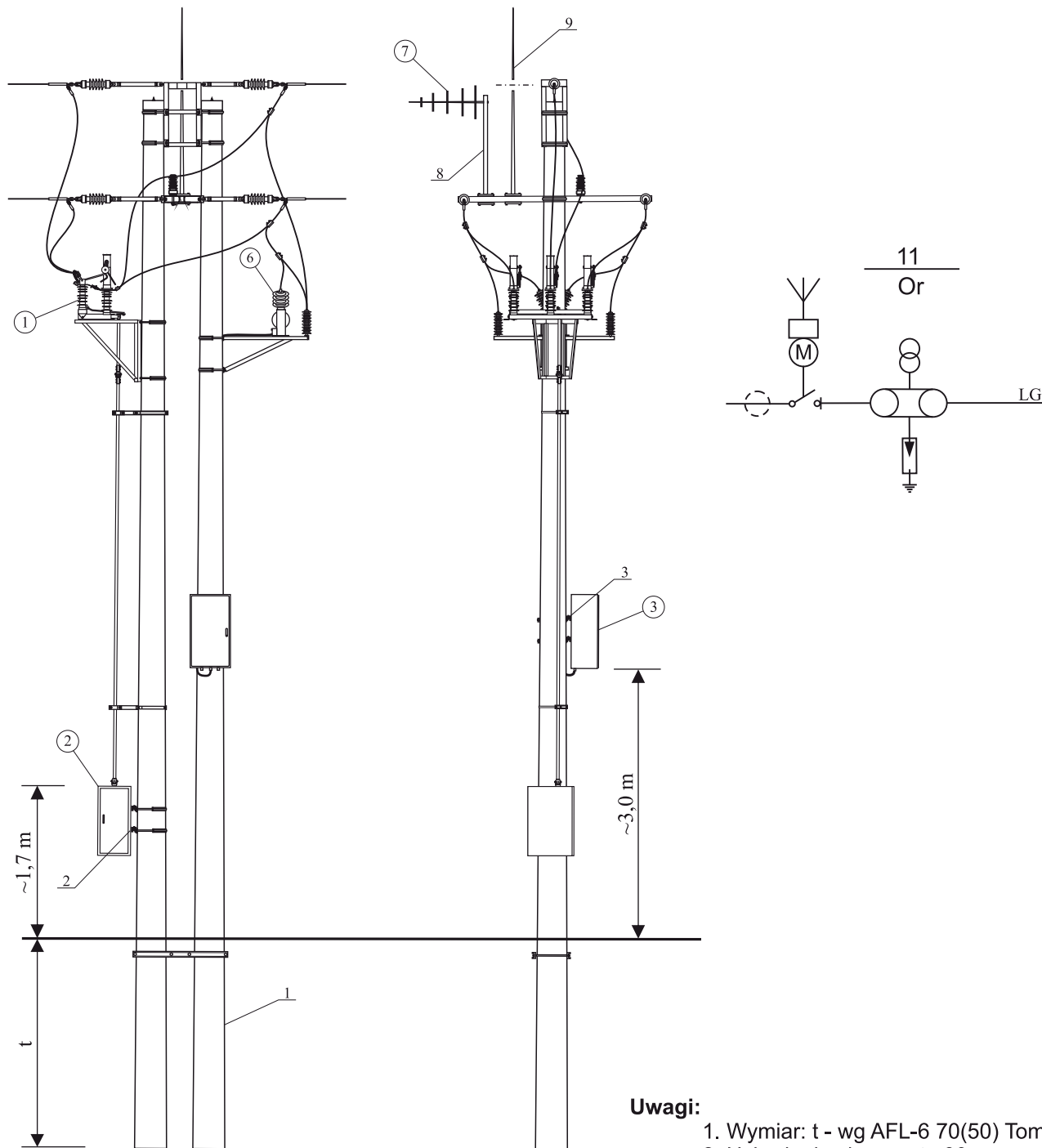
ZESTAWIENIE PODSTAWOWE MATERIAŁÓW

KONSTRUKCJE

Lp.	Nazwa	Typ	Ilość	Producent / Uwagi
1	Słup odporowy	Opr	1	Wg. opracowania LSNo 70(50) Tom II ENERGOLINIA Poznań 2008 r. Dobór żerdzi w zakresie wytrzymałości i długości dokonuje projektant w trakcie adaptacji projektu do zabudowy w terenie
2	Konstrukcja pod napęd NSP-6/SO-2	KSZ-8	1	ZPUE S.A. Włoszczowa
3	Konstrukcja pod szafę obiektową	KSZ-8/S	1	
4	Konstrukcja pod transformator	KTR-3/E	1	
5	Konstrukcja pod ograniczniki	KZZ-12	1	
6	Konstrukcja pod rozłącznik	KO-4/E	1	
7	Rura masztu	RM-3	1	
8	Zwód odgromowy	ZO-3	1	
9	Konstrukcja pod skrzynkę bezpiecznikową	ES-1/VE	1	

APARATURA I OSPRZĘT

①	Rozłącznik napowietrzny z komorami próżniowymi	RPN III S 24/400	1	ZPUE S.A. Włoszczowa
	Rozłącznik napowietrzny	RN III 24/400		
②	Napęd silnikowy + ciągną napędu	NSP-6/SO-2	1	
③	Szafa obiektowa	SO-5	1	MIKRONIKA / Elkomtech
		SO-4R		
④	Skrzynka bezpiecznikowa	SBi	1	Do szafy obiektowej SO-4R
⑤	Ogranicznik przepięć	POLIM-D □ N	3	ABB
		INZP □ 10		ETI
		SBK- □		Bezpol
⑥	Przekładnik napięciowy napowietrzny	GZF 24	1	RITZ
		VPT 25		INTRA
⑦	Antena	----	1	Wg wymogów ZE
⑧	Ustój - fundament		1	Wg. opracowania LSNo 70(50) Tom II ENERGOLINIA Poznań 2008 r. Dobór fundamentów dokonuje projektant w trakcie adaptacji projektu do zabudowy w terenie
				Dobór wg zestawienia montażowego str. 59
⑨	Zestaw montażowy	----	---	Dobór wg zestawienia montażowego str. 59



Uwagi:

1. Wymiar: t - wg AFL-6 70(50) Tom II
2. Uzbrojenie słupa - str. 39
3. Zestawienie materiałów - str. 40

Producent:
ZPUE S.A.
ul. Jędrzejowska 79c
29-100 WŁOSZCZOWA
http:// www.zpue.pl
e-mail: marketing@zpue.pl



Inwestor:

Obiekt:

Przedmiot opracowania:

Data:

Format: A4

Rysunek nr: 21

Uprawnienia:

Podpis:

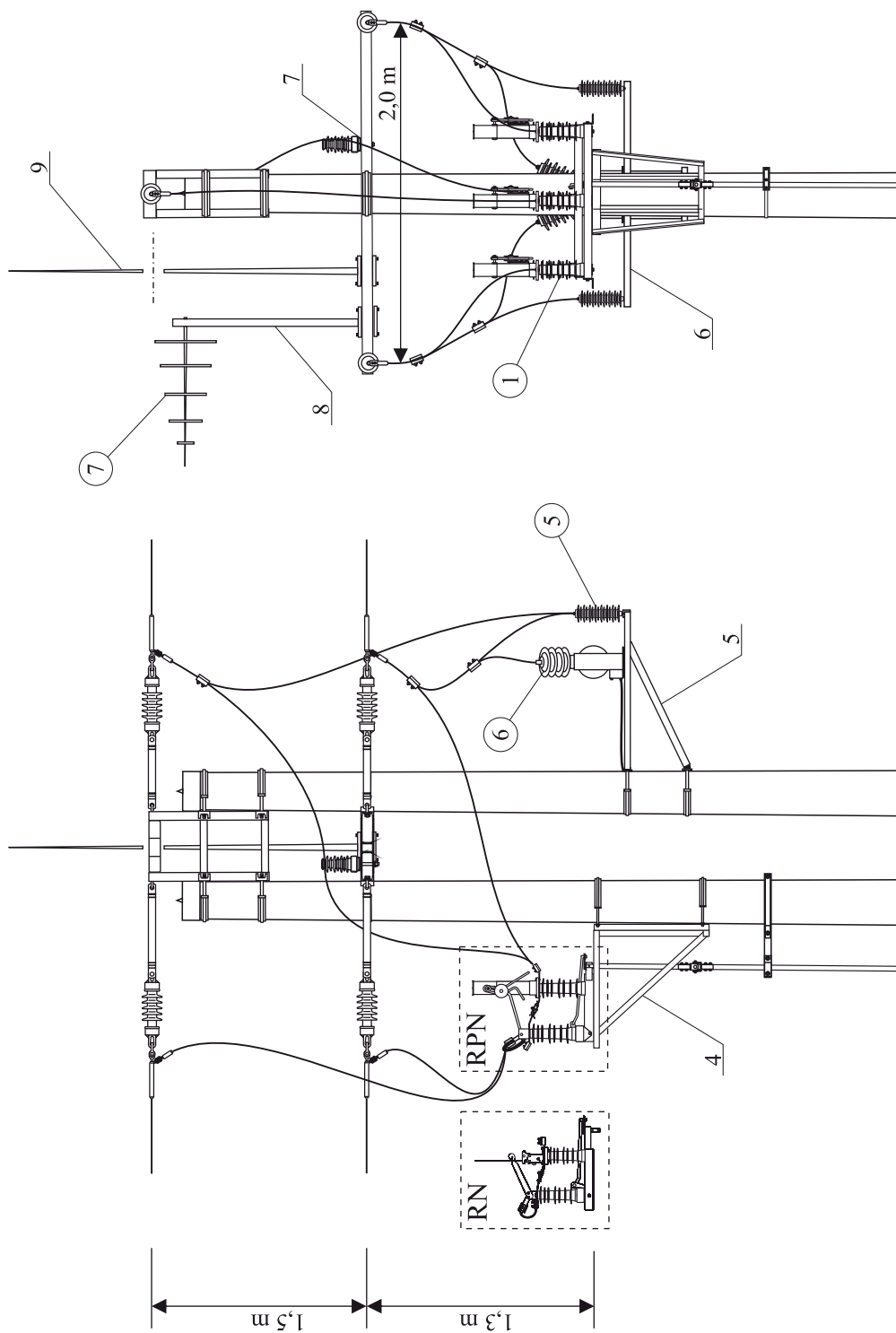
Projektował:

Opracował: inż. R. Kowalski

Adaptował:

Nazwa rysunku:

*Słup odporowy
Or*



Producent:
 ZPUE S.A.
 ul. Jędrzejowska 79c
 29-100 WŁOSZCZOWA
 http:// www.zpue.pl
 e-mail: marketing@zpue.pl



Inwestor:

Obiekt:

Przedmiot opracowania:

Data:

Format: A4

Rysunek nr: 22

Uprawnienia:

Podpis:

Projektował:

Opracował: inż. R. Kowalski

Adaptował:

Nazwa rysunku:

*Uzbrojenie słupa
 Or*

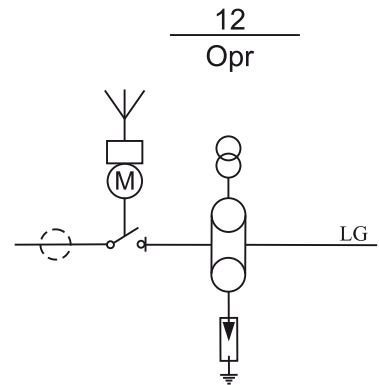
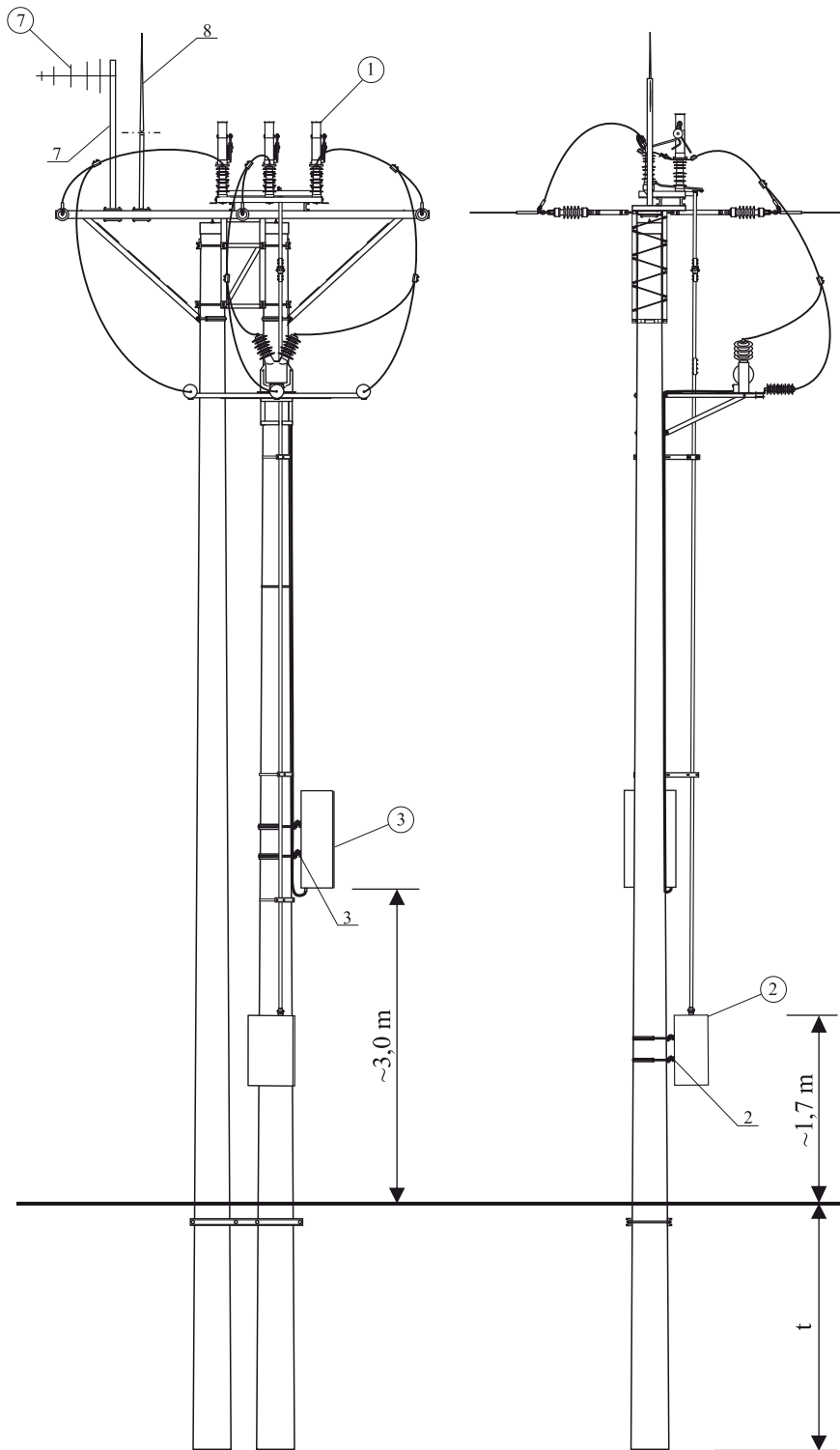
ZESTAWIENIE PODSTAWOWE MATERIAŁÓW

KONSTRUKCJE

Lp.	Nazwa	Typ	Ilość	Producent / Uwagi
1	Słup odporowy	Or	1	Wg. opracowania AFL-6 70(50) Tom II ENERGOPROJEKT Poznań 1992 r. Dobór żerdzi w zakresie wytrzymałości i długości dokonuje projektant w trakcie adaptacji projektu do zabudowy w terenie
2	Konstrukcja pod napęd NSP-6/SO-2	KSZ-8	1	ZPUE S.A. Włoszczowa
3	Konstrukcja pod szafę obiektową	KSZ-8/S	1	
4	Konstrukcja pod rozłącznik	KRO-2/E	1	
5	Konstrukcja pod transformator	KTR-3/E	1	
6	Konstrukcja pod ograniczniki	KZZ-12	1	
7	Element izolatora	EI-55	1	
8	Rura masztu	RM-3	1	
9	Zwód odgromowy	ZO-3	1	
10	Konstrukcja pod skrzynkę bezpiecznikową	ES-1/VE	1	

APARATURA I OSPRZĘT

①	Rozłącznik napowietrzny z komorami próżniowymi	RPN III S 24/400	1	ZPUE S.A. Włoszczowa
	Rozłącznik napowietrzny	RN III 24/400		
②	Napęd silnikowy + ciągną napędu	NSP-6/SO-2	1	
③	Szafa obiektowa	SO-5	1	MIKRONIKA / Elkomtech
		SO-4R		
④	Skrzynka bezpiecznikowa	SBi	1	Do szafy obiektowej SO-4R
⑤	Ogranicznik przepięć	POLIM-D □ N	3	ABB
		INZP □ 10		ETI
		SBK- □		Bezpol
⑥	Przekładnik napięciowy napowietrzny	GZF 24	1	RITZ
		VPT 25		INTRA
⑦	Antena	----	1	Wg wymogów ZE
⑧	Ustój - fundament		1	Wg. opracowania AFL-6 70(50) Tom II ENERGOPROJEKT Poznań 1992 r. Dobór fundamentów dokonuje projektant w trakcie adaptacji projektu do zabudowy w terenie
⑨	Zestaw montażowy	----	---	Dobór wg zestawienia montażowego str. 59



Uwagi:

1. Wymiar: t - wg LSNo 70(50) Tom II
2. Uzbrojenie słupa - str. 42
3. Zestawienie materiałów - str. 43

Producent:
 ZPUE S.A.
 ul. Jędrzejowska 79c
 29-100 WŁOSZCZOWA
 http:// www.zpue.pl
 e-mail: marketing@zpue.pl



Inwestor:

Obiekt:

Przedmiot opracowania:

Data:

Format: A4

Rysunek nr: 23

Uprawnienia:

Podpis:

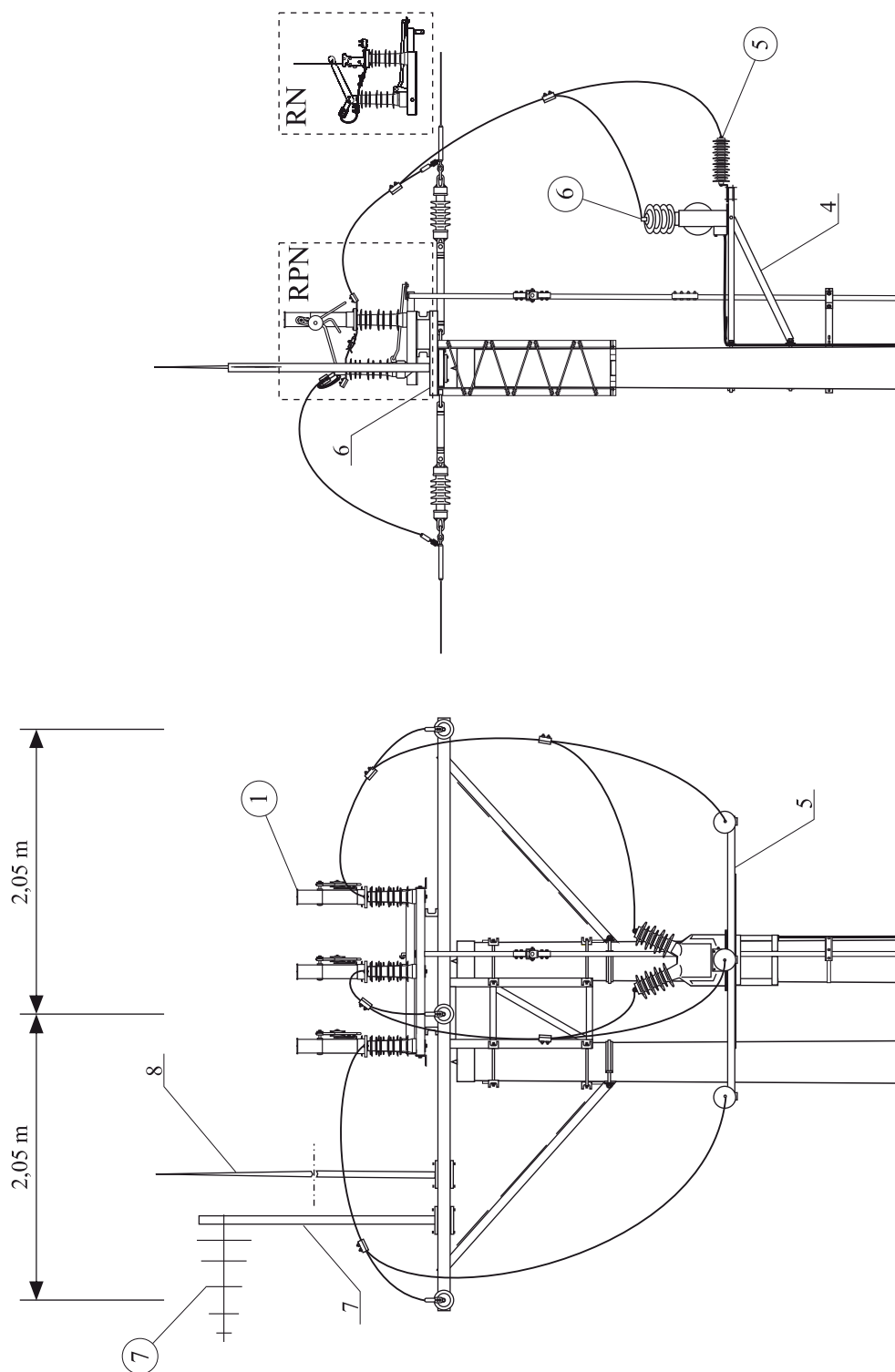
Projektował:

Opracował: inż. R. Kowalski

Adaptował:

Nazwa rysunku:

Słup odporowy
Opr



Producent:
 ZPUE S.A.
 ul. Jędrzejowska 79c
 29-100 WŁOSZCZOWA
 http:// www.zpue.pl
 e-mail: marketing@zpue.pl



Inwestor:

Obiekt:

Przedmiot opracowania:

Data:

Format: A4

Rysunek nr: 24

Uprawnienia:

Podpis:

Projektował:

Opracował: inż. R. Kowalski

Adaptował:

Nazwa rysunku:

*Uzbrojenie słupa
 Opr*

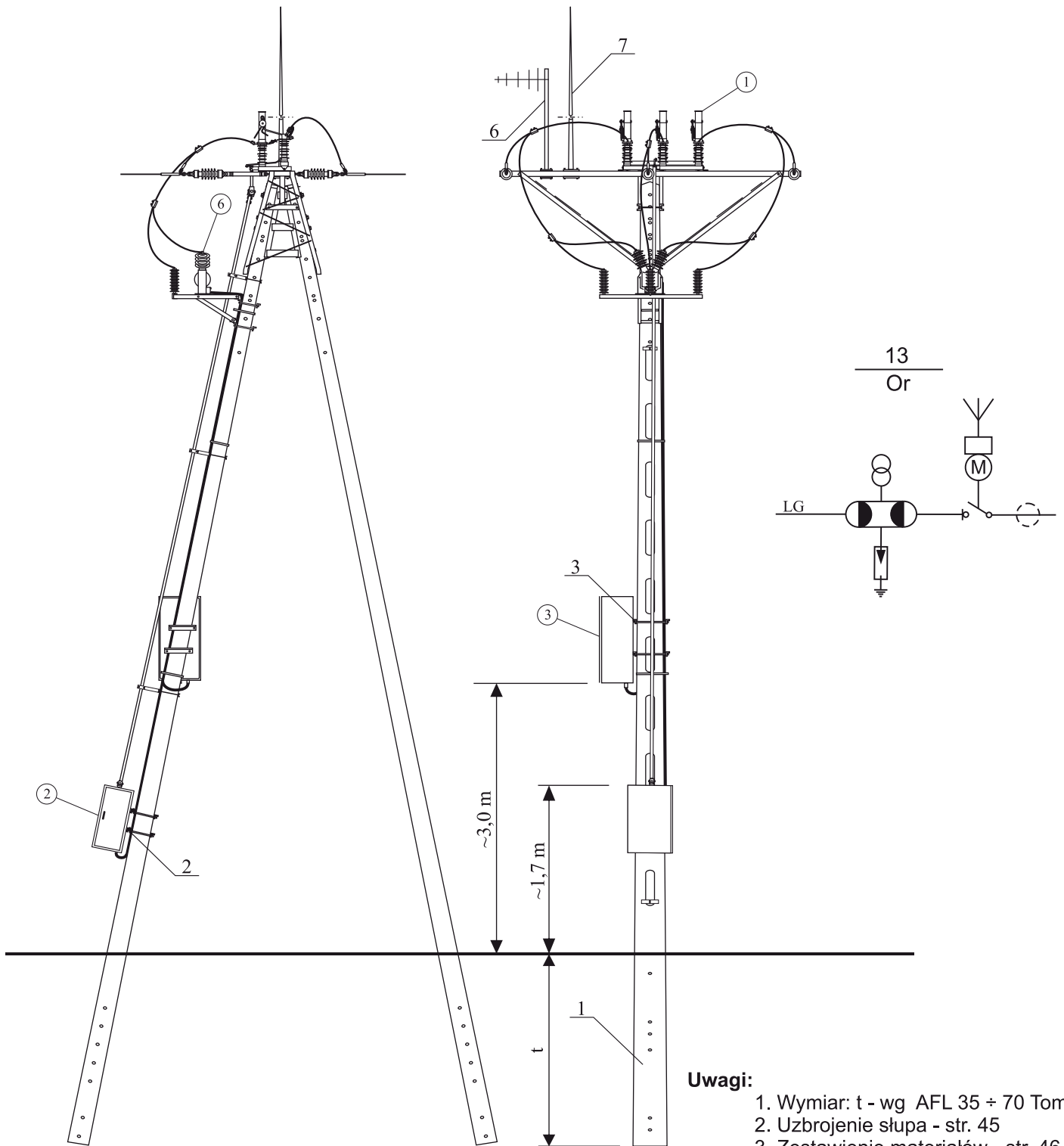
ZESTAWIENIE PODSTAWOWE MATERIAŁÓW

KONSTRUKCJE

Lp.	Nazwa	Typ	Ilość	Producent / Uwagi
1	Słup odporowy	Opr	1	Wg. opracowania LSNo 70(50) Tom II ENERGOLINIA Poznań 2008 r.
				Dobór żerdzi w zakresie wytrzymałości i długości dokonuje projektant w trakcie adaptacji projektu do zabudowy w terenie
2	Konstrukcja pod napęd NSP-6/SO-2	KSZ-8	1	ZPUE S.A. Włoszczowa
3	Konstrukcja pod szafę obiektową	KSZ-8/S	1	
4	Konstrukcja pod transformator	KTR-3/E	1	
5	Konstrukcja pod ograniczniki	KZZ-12	1	
6	Konstrukcja pod rozłącznik	KO-4/E	1	
7	Rura masztu	RM-3	1	
8	Zwód odgromowy	ZO-3	1	
9	Konstrukcja pod skrzynkę bezpiecznikową	ES-1/VE	1	

APARATURA I OSPRZĘT

①	Rozłącznik napowietrzny z komorami próżniowymi	RPN III S 24/400	1	ZPUE S.A. Włoszczowa	
	Rozłącznik napowietrzny	RN III 24/400			
②	Napęd silnikowy + ciągną napędu	NSP-6/SO-2	1		
③	Szafa obiektowa	SO-5	1	MIKRONIKA / Elkomtech	
		SO-4R			
④	Skrzynka bezpiecznikowa	SBi	1	Do szafy obiektowej SO-4R	
⑤	Ogranicznik przepięć	POLIM-D □ N	3	ABB	Typ i parametry wg zaleceń ZE
		INZP □ 10		ETI	
		SBK- □		Bezpol	
⑥	Przekładnik napięciowy napowietrzny	GZF 24	1	RITZ	
		VPT 25		INTRA	
⑦	Antena	----	1	Wg wymogów ZE	
⑧	Ustój - fundament		1	Wg. opracowania LSNo 70(50) Tom II ENERGOLINIA Poznań 2008 r.	
				Dobór fundamentów dokonuje projektant w trakcie adaptacji projektu do zabudowy w terenie	
⑨	Zestaw montażowy	----	---	Dobór wg zestawienia montażowego str. 59	



Producent:
ZPUE S.A.
ul. Jędrzejowska 79c
29-100 WŁOSZCZOWA
http:// www.zpue.pl
e-mail: marketing@zpue.pl



Inwestor:

Obiekt:

Przedmiot opracowania:

Data:

Format: A4

Rysunek nr: 25

Uprawnienia:

Podpis:

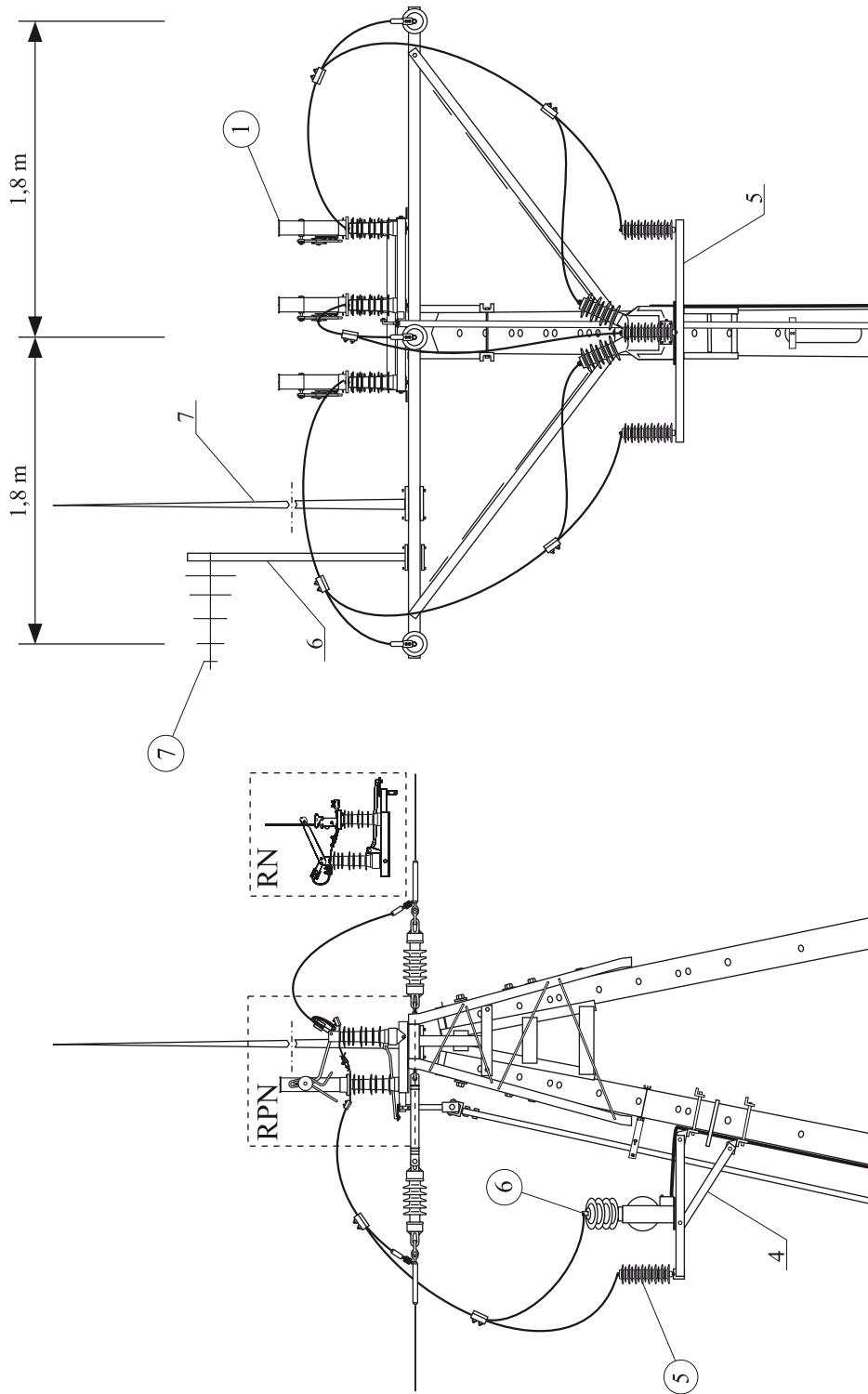
Projektował:

Opracował: inż. R. Kowalski

Adaptował:

Nazwa rysunku:

*Słup odporowy
Or*



Producent:
 ZPUE S.A.
 ul. Jędrzejowska 79c
 29-100 WŁOSZCZOWA
 http:// www.zpue.pl
 e-mail: marketing@zpue.pl



Inwestor:

Obiekt:

Przedmiot opracowania:

Data:

Format: A4

Rysunek nr: 26

Uprawnienia:

Podpis:

Projektował:

Opracował: inż. R. Kowalski

Adaptował:

Nazwa rysunku:

*Uzbrojenie słupa
 Or*

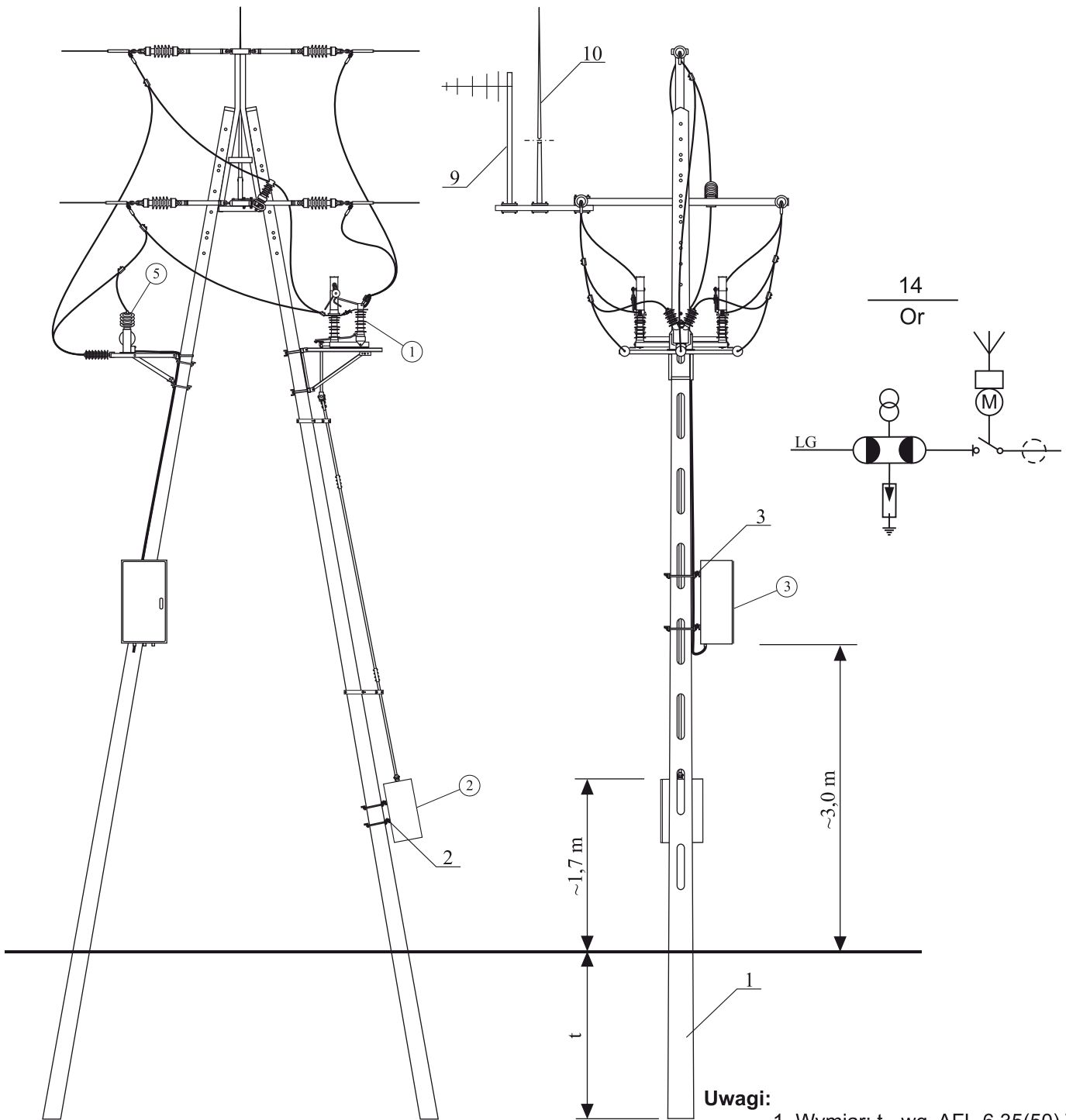
ZESTAWIENIE PODSTAWOWE MATERIAŁÓW

KONSTRUKCJE

Lp.	Nazwa	Typ	Ilość	Producent / Uwagi
1	Słup odporowy	Or	1	Wg. opracowania AFL 35 ÷ 70 Tom II ENERGOPROJEKT Poznań 1991 r.
				Dobór żerdzi w zakresie wytrzymałości i długości dokonuje projektant w trakcie adaptacji projektu do zabudowy w terenie
2	Konstrukcja pod napęd NSP-6/SO-2	KS-2/S	1	ZPUE S.A. Włoszczowa
3	Konstrukcja pod szafę obiektową	KS-2	1	
4	Konstrukcja pod transformator	KTR-5/ŻN-BSW	1	
5	Konstrukcja pod ograniczniki	KZZ-12	1	
6	Rura masztu	RM-3	1	
7	Zwód odgromowy	ZO-3	1	
8	Konstrukcja pod skrzynkę bezpiecznikową	ES-2/ŻB	1	

APARATURA I OSPRZĘT

①	Rozłącznik napowietrzny z komorami próżniowymi	RPN III S 24/400	1	ZPUE S.A. Włoszczowa
	Rozłącznik napowietrzny	RN III 24/400		
②	Napęd silnikowy + ciągną napędu	NSP-6/SO-2	1	
③	Szafa obiektowa	SO-5	1	MIKRONIKA / Elkomtech
		SO-4R		
④	Skrzynka bezpiecznikowa	SBi	1	Do szafy obiektowej SO-4R
⑤	Ogranicznik przepięć	POLIM-D □ N	3	ABB
		INZP □ 10		ETI
		SBK- □		Bezpol
⑥	Przekładnik napięciowy napowietrzny	GZF 24	1	RITZ
		VPT 25		INTRA
⑦	Antena	----	1	Wg wymogów ZE
⑧	Ustój - fundament		1	Wg. opracowania AFL 35 ÷ 70 Tom II ENERGOPROJEKT Poznań 1991 r.
				Dobór fundamentów dokonuje projektant w trakcie adaptacji projektu do zabudowy w terenie
⑨	Zestaw montażowy	----	---	Dobór wg zestawienia montażowego str. 59



Uwagi:

1. Wymiar: t - wg AFL-6 35(50) Tom I
2. Uzbrojenie słupa - str. 48
3. Zestawienie materiałów - str. 49

Producent:

ZPUE S.A.
ul. Jędrzejowska 79c
29-100 WŁOSZCZOWA
http://www.zpue.pl
e-mail: marketing@zpue.pl



Inwestor:

Obiekt:

Przedmiot opracowania:

Data:

Format: A4

Rysunek nr: 27

Uprawnienia:

Podpis:

Projektował:

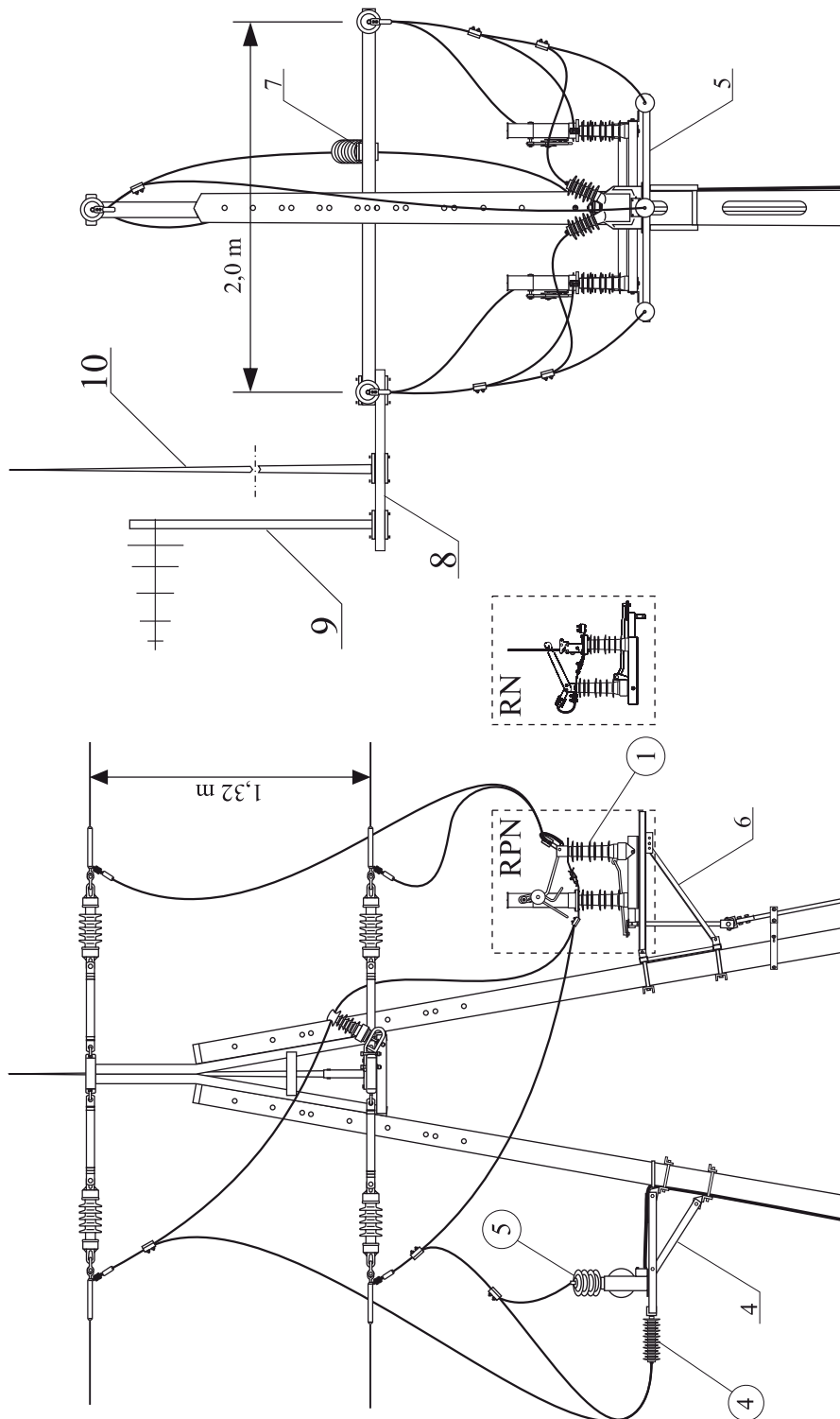
Opracował:

inż. R. Kowalski

Adaptował:

Nazwa rysunku:

*Słup odporowy
Or*



Producent:
 ZPUE S.A.
 ul. Jędrzejowska 79c
 29-100 WŁOSZCZOWA
 http:// www.zpue.pl
 e-mail: marketing@zpue.pl



Inwestor:

Obiekt:

Przedmiot opracowania:

Data:

Format: A4

Rysunek nr: 28

Uprawnienia:

Podpis:

Projektował:

Opracował: inż. R. Kowalski

Adaptował:

Nazwa rysunku:

*Uzbrojenie słupa
 Or*

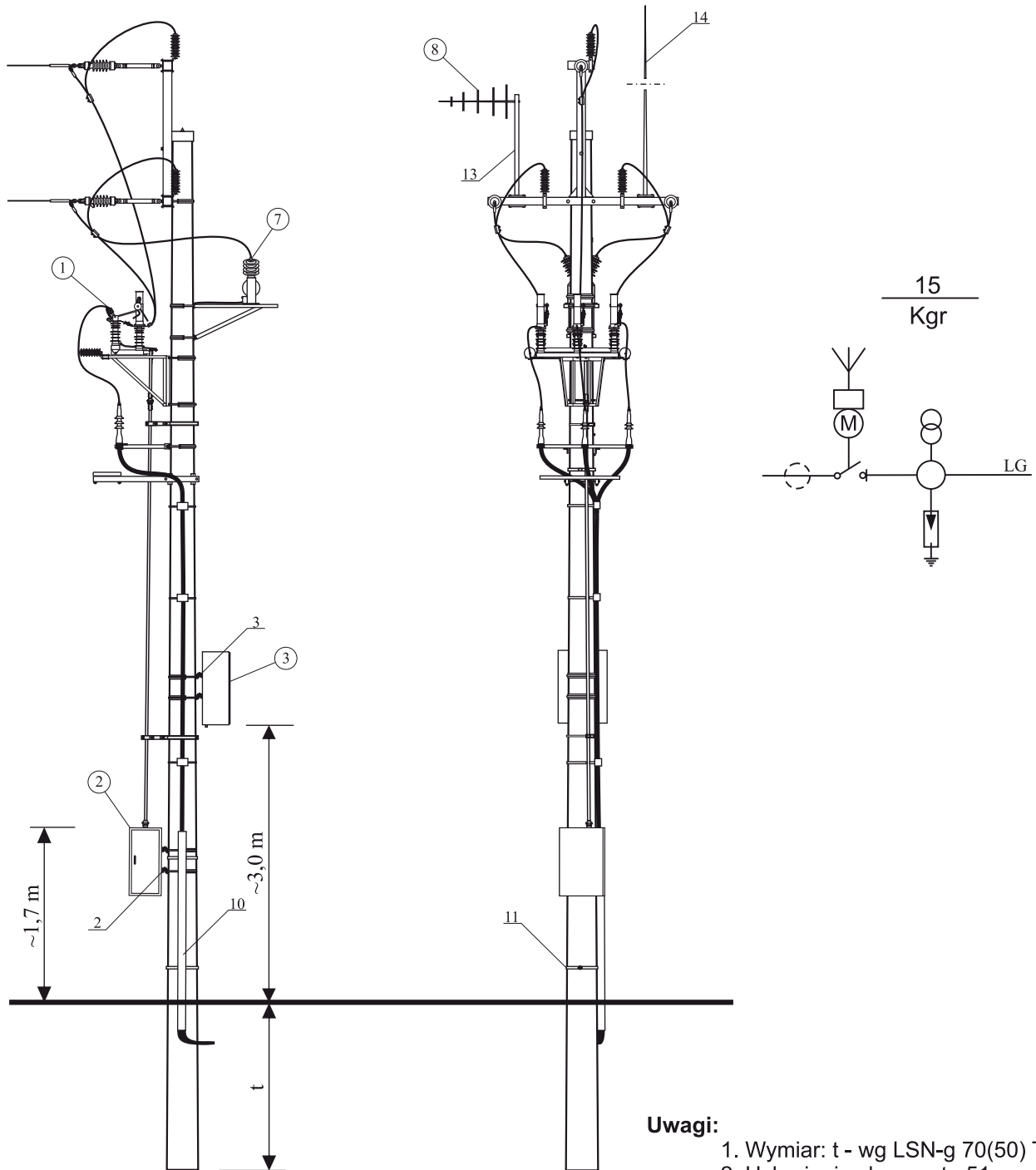
ZESTAWIENIE PODSTAWIONE MATERIAŁÓW

KONSTRUKCJE

Lp.	Nazwa	Typ	Ilość	Producent / Uwagi
1	Słup odporowy	Or	1	Wg. opracowania AFL-6 35(50) Tom I ENERGOPROJEKT Poznań 1991 r. Dobór żerdzi w zakresie wytrzymałości i długości dokonuje projektant w trakcie adaptacji projektu do zabudowy w terenie
2	Konstrukcja pod napęd NSP-6/SO-2	KS-2/S	1	ZPUE S.A. Włoszczowa
3	Konstrukcja pod szafę obiektową	KS-2	1	
4	Konstrukcja pod transformator	KTR-5/ŻN-BSW	1	
5	Konstrukcja pod ograniczniki	KZZ-12	1	
6	Konstrukcja pod rozłącznik	KRO-3/ŻN-BSW	1	
7	Element izolatora	EI-9-E	1	
8	Wspornik masztu	WM-2	1	
9	Rura masztu	RM-3	1	
10	Zwód odgromowy	ZO-3	1	
11	Konstrukcja pod skrzynkę bezpiecznikową	ES-2/ŻB	1	

APARATURA I OSPRZĘT

①	Rozłącznik napowietrzny z komorami próżniowymi	RPN III S 24/400	1	ZPUE S.A. Włoszczowa
	Rozłącznik napowietrzny	RN III 24/400		
②	Napęd silnikowy + ciągną napędu	NSP-6/SO-2	1	
③	Szafa obiektowa	SO-5	1	MIKRONIKA / Elkomtech
		SO-4R		
④	Skrzynka bezpiecznikowa	SBi	1	Do szafy obiektowej SO-4R
⑤	Ogranicznik przepięć	POLIM-D □ N	3	ABB
		INZP □ 10		ETI
		SBK- □		Bezpol
⑥	Przekładnik napięciowy napowietrzny	GZF 24	1	RITZ
		VPT 25		INTRA
⑦	Antena	----	1	Wg wymogów ZE
⑧	Ustój - fundament		1	Wg. opracowania AFL-6 35(50) Tom I ENERGOPROJEKT Poznań 1991 r. Dobór fundamentów dokonuje projektant w trakcie adaptacji projektu do zabudowy w terenie
⑨	Zestaw montażowy	----	---	Dobór wg zestawienia montażowego str. 59



Uwagi:

1. Wymiar: t - wg LSN-g 70(50) Tom III
2. Uzbrojenie słupa - str. 51
3. Zestawienie materiałów - str. 52

Producent:
 ZPUE S.A.
 ul. Jędrzejowska 79c
 29-100 WŁOSZCZOWA
 http:// www.zpue.pl
 e-mail: marketing@zpue.pl



Inwestor:

Obiekt:

Przedmiot opracowania:

Data:

Format: A4

Rysunek nr: 29

Uprawnienia:

Podpis:

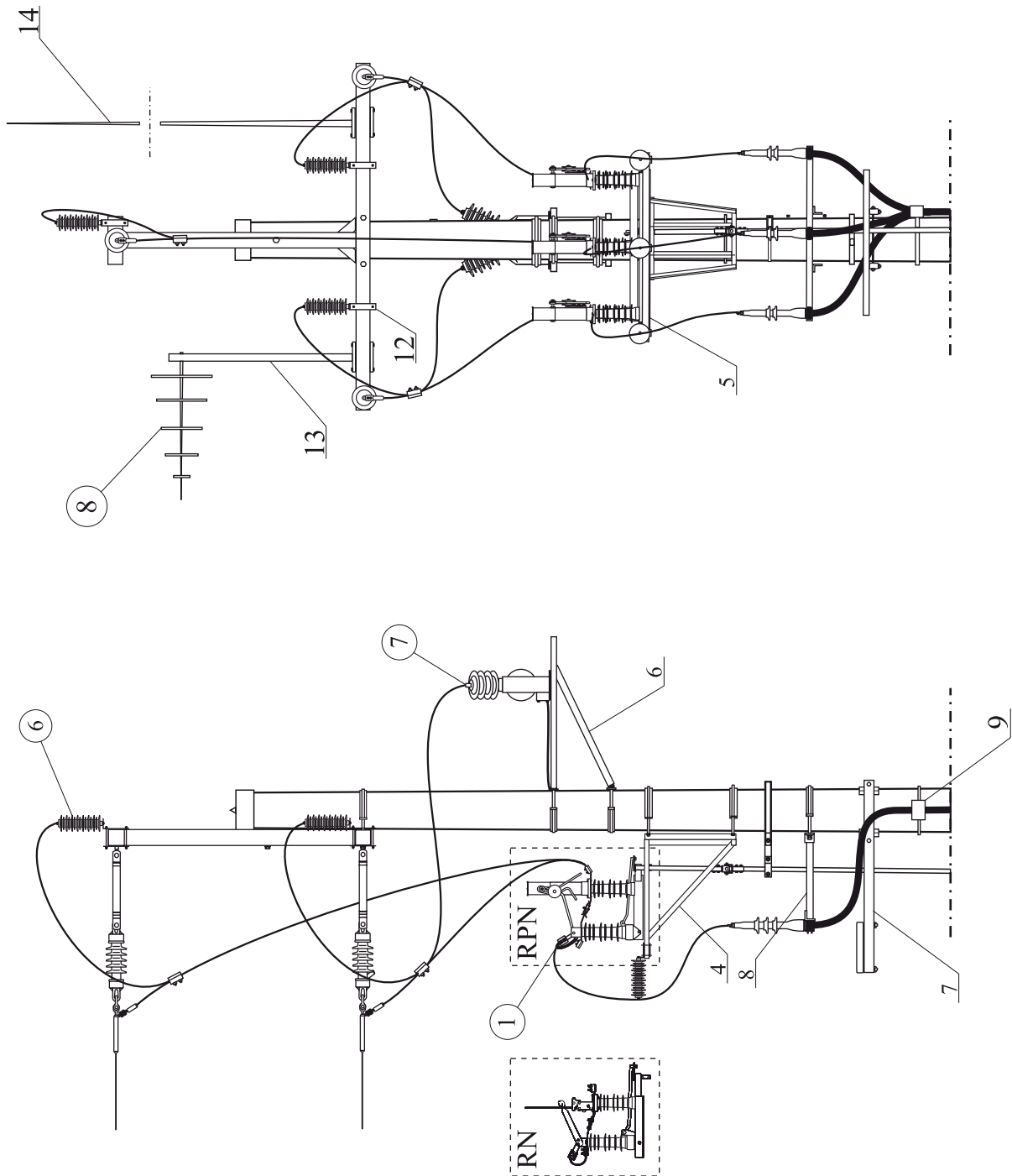
Projektował:

Opracował: inż. R. Kowalski

Adaptował:

Nazwa rysunku:

*Słup krańcowy
 Kgr*



Producent:
 ZPUE S.A.
 ul. Jędrzejowska 79c
 29-100 WŁOSZCZOWA
 http:// www.zpue.pl
 e-mail: marketing@zpue.pl



Inwestor:

Obiekt:

Przedmiot opracowania:

Data:

Format: A4

Rysunek nr: 30

Uprawnienia:

Podpis:

Projektował:

Opracował: inż. R. Kowalski

Adaptował:

Nazwa rysunku:

*Uzbrojenie słupa
 Kgr*

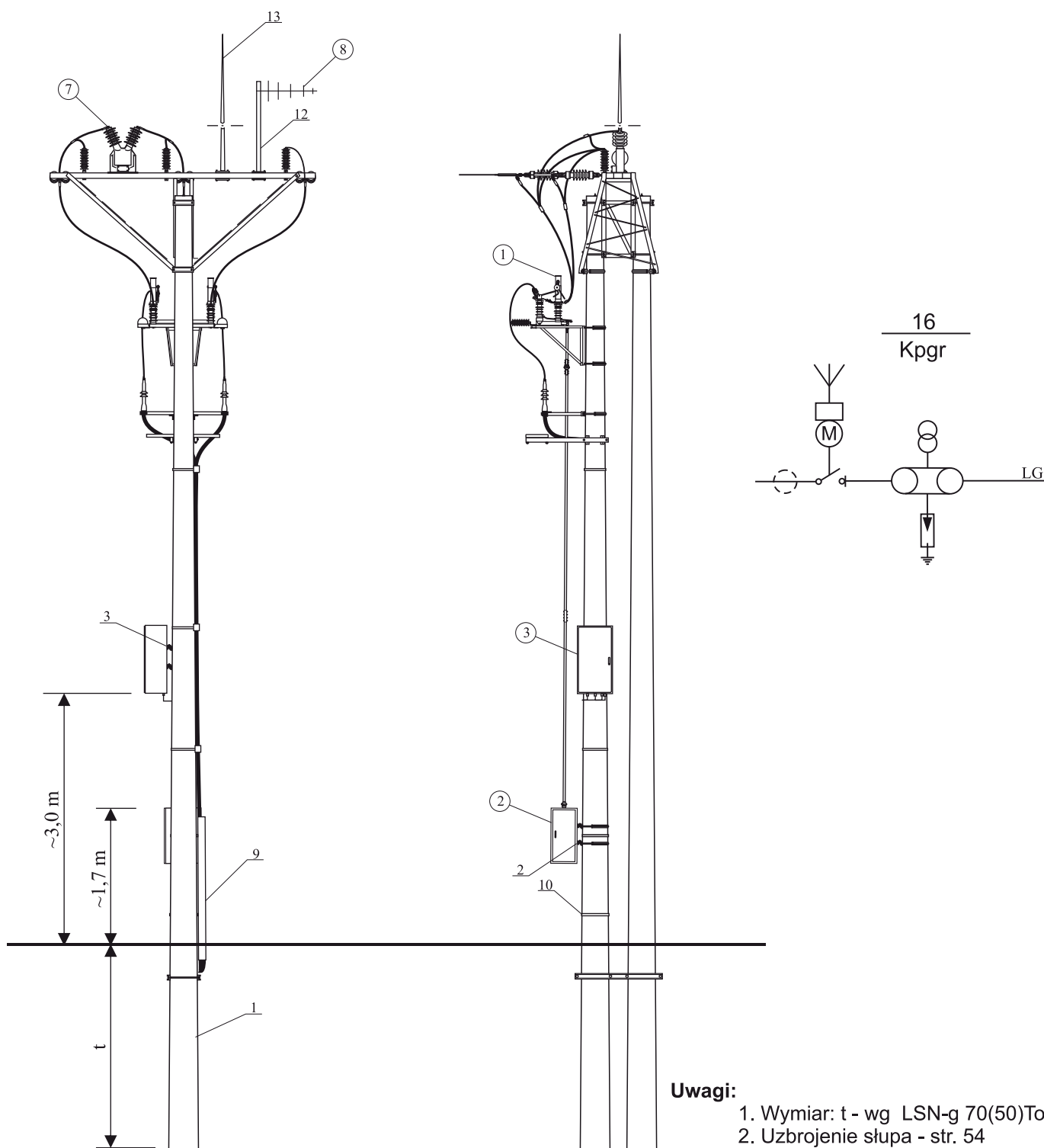
ZESTAWIENIE PODSTAWOWE MATERIAŁÓW

KONSTRUKCJE

Lp.	Nazwa	Typ	Ilość	Producent / Uwagi
1	Słup krańcowy	Kgr	1	Wg. opracowania LSN-g 70(50)Tom VII ENERGOLINIA Poznań 2002 r. Dobór żerdzi w zakresie wytrzymałości i długości dokonuje projektant w trakcie adaptacji projektu do zabudowy w terenie
2	Konstrukcja pod napęd NSP-6/SO-2	KSZ-8	2	ZPUE S.A. Włoszczowa
3	Konstrukcja pod szafę obiektową	KSZ-8/S	1	
4	Konstrukcja pod rozłącznik	KRO-2/E	1	
5	Konstrukcja pod ograniczniki	KZZ-12	1	
6	Konstrukcja pod transformator	KTR-3/E	1	
7	Pomost obsługi	PMS-1	1	
8	Konstrukcja pod głowicę	KGZ-3/E	1	
9	Uchwyt kabla	EOK-3/E	3	
10	Rura osłonowa	OK-1/E	1	
11	Objemka ochrony kabla	ORK-1/E	2	
12	Element pod ogranicznik	EO-2/E	3	
13	Rura masztu	RM-3	1	
14	Zwód odgromowy	ZO-3	1	
15	Konstrukcja pod skrzynkę bezpiecznikową	ES-1/VE	1	

APARATURA I OSPRZĘT

①	Rozłącznik napowietrzny z komorami próżniowymi	RPN III S 24/400	1	ZPUE S.A. Włoszczowa
	Rozłącznik napowietrzny	RN III 24/400		
②	Napęd silnikowy + ciągną napędu	NSP-6/SO-2	1	
③	Szafa obiektowa	SO-5	1	MIKRONIKA / Elkomtech
		SO-4R		
④	Skrzynka bezpiecznikowa	SBi	1	Do szafy obiektowej SO-4R
⑤	Izolator wsporczy	LWP-8/24	-	Argillon - Jedlina / Zapel Boguchwała / Radpol Ciechów
⑥	Ogranicznik przepięć	POLIM-D □ N	6	ABB
		INZP □ 10		ETI
		SBK- □		Bezpol
⑦	Przekładnik napięciowy napowietrzny	GZF 24	1	RITZ
		VPT 25		INTRA
⑧	Antena	----	1	Wg wymogów ZE
⑨	Ustój - fundament		1	Wg. opracowania LSN-g 70(50)Tom VII ENERGOLINIA Poznań 2002 r. Dobór fundamentów dokonuje projektant w trakcie adaptacji projektu do zabudowy w terenie
⑩	Zestaw montażowy	----	---	Dobór wg zestawienia montażowego str. 59



Uwagi:

1. Wymiar: t - wg LSN-g 70(50)Tom VII
2. Uzbrojenie słupa - str. 54
3. Zestawienie materiałów - str. 55

Producent:
ZPUE S.A.
ul. Jędrzejowska 79c
29-100 WŁOSZCZOWA
http:// www.zpue.pl
e-mail: marketing@zpue.pl



Inwestor:

Obiekt:

Przedmiot opracowania:

Data:

Format: A4

Rysunek nr: 31

Uprawnienia:

Podpis:

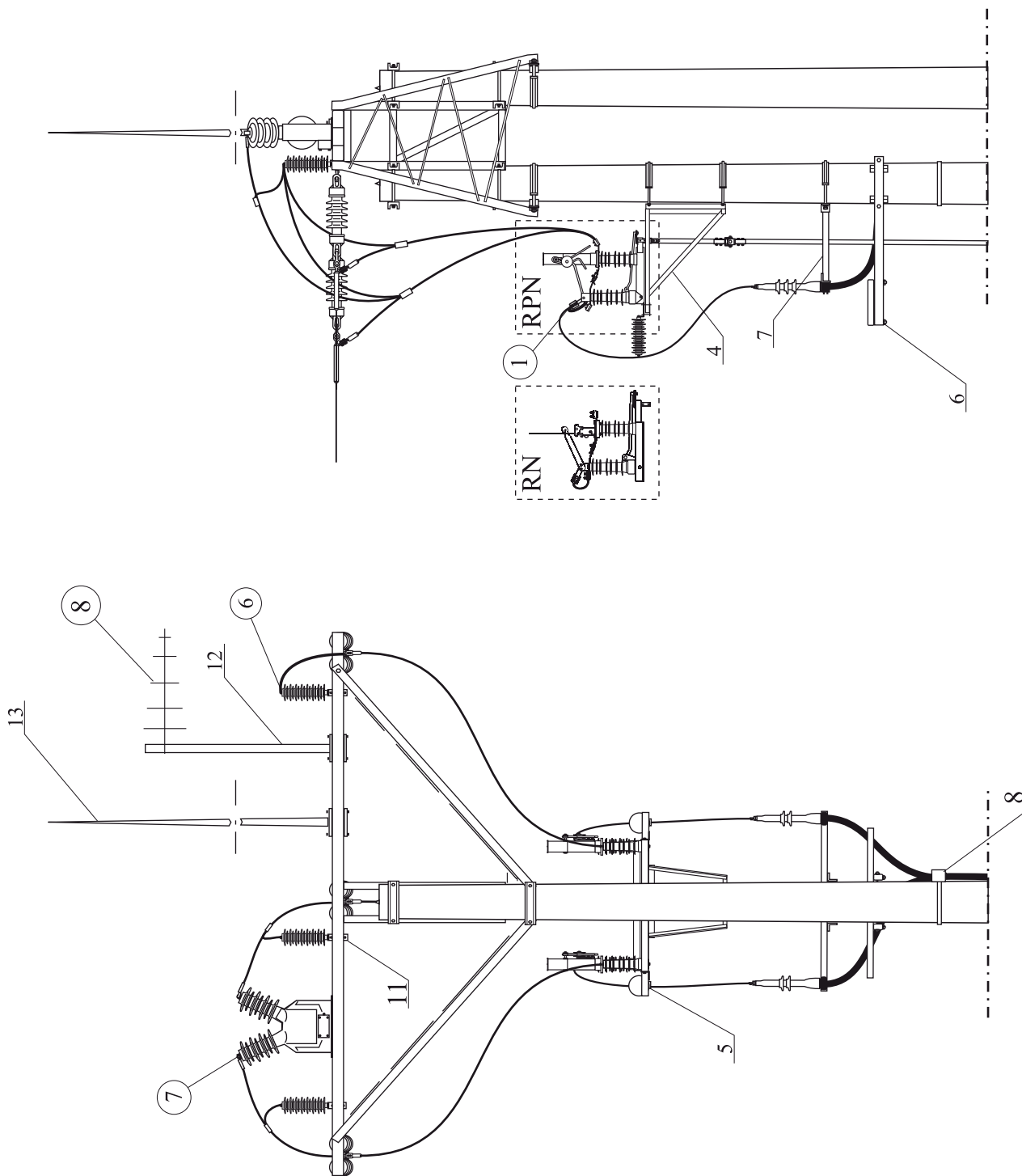
Projektował:

Opracował: inż. R. Kowalski

Adaptował:

Nazwa rysunku:

*Słup krańcowy
Kpgr*



Producent:
 ZPUE S.A.
 ul. Jędrzejowska 79c
 29-100 WŁOSZCZOWA
 http:// www.zpue.pl
 e-mail: marketing@zpue.pl



Inwestor:

Obiekt:

Przedmiot opracowania:

Data:

Format: A4

Rysunek nr: 32

Uprawnienia:

Podpis:

Projektował:

Opracował: inż. R. Kowalski

Adaptował:

Nazwa rysunku:

*Uzbrojenie słupa
 Kpgr*

ZESTAWIENIE PODSTAWOWE MATERIAŁÓW

KONSTRUKCJE

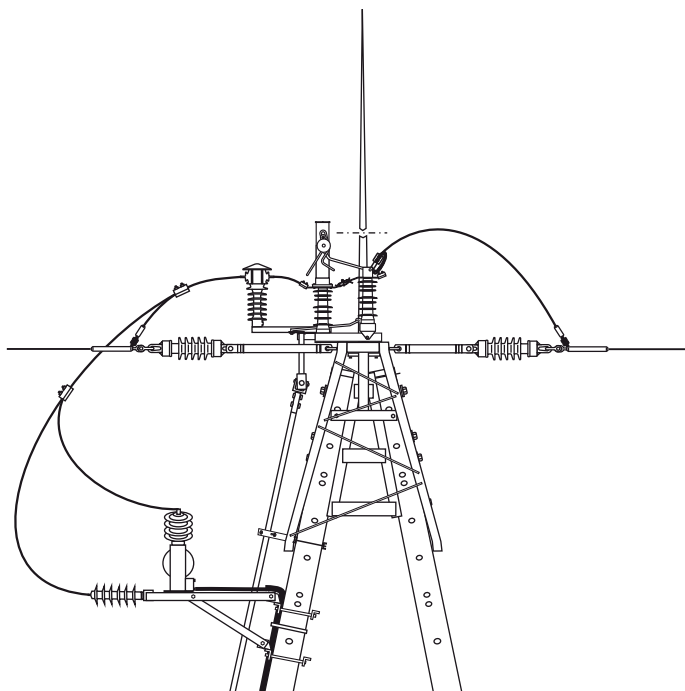
Lp.	Nazwa	Typ	Ilość	Producent / Uwagi
1	Słup krańcowy	Kpgr	1	Wg. opracowania LSN-g 70(50)Tom III ENERGOLINIA Poznań 2000 r.
				Dobór żerdzi w zakresie wytrzymałości i długości dokonuje projektant w trakcie adaptacji projektu do zabudowy w terenie
2	Konstrukcja pod napęd NSP-6/SO-2	KSZ-8	2	ZPUE S.A. Włoszczowa
3	Konstrukcja pod szafę obiektową	KSZ-8/S	1	
4	Konstrukcja pod rozłącznik	KRO-2/E	1	
5	Konstrukcja pod ograniczniki	KZZ-12	1	
6	Pomost obsługi	PMS-1	1	
7	Konstrukcja pod głowicę	KGZ-3/E	1	
8	Uchwyt kabla	EOK-3/E	3	
9	Rura osłonowa	OK-1/E	1	
10	Objemka ochrony kabla	ORK-1/E	2	
11	Element pod ogranicznik	EO-2/E	3	
12	Rura masztu	RM-3	1	
13	Zwód odgromowy	ZO-3	1	
14	Konstrukcja pod skrzynkę bezpiecznikową	ES-1/VE	1	

APARATURA I OSPRZĘT

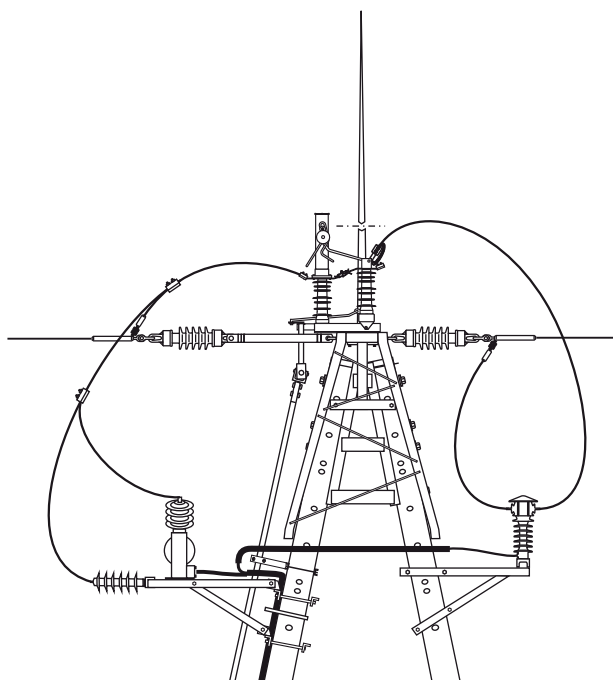
①	Rozłącznik napowietrzny z komorami próżniowymi	RPN III S 24/400	3	ZPUE S.A. Włoszczowa
	Rozłącznik napowietrzny	RN III 24/400		
②	Napęd silnikowy + ciągną napędu	NSP-6/SO-2	3	
③	Szafa obiektowa	SO-5	1	MIKRONIKA / Elkomtech
		SO-4R		
④	Skrzynka bezpiecznikowa	SBi	1	Do szafy obiektowej SO-4R
⑤	Izolator wsporczy	LWP-8/24	-	Argillon - Jedlina / Zapel Boguchwała / Radpol Ciechów
⑥	Ogranicznik przepięć	POLIM-D □ N	6	ABB
		INZP □ 10		ETI
		SBK- □		Bezpol
⑦	Przekładnik napięciowy napowietrzny	GZF 24	1	RITZ
		VPT 25		INTRA
⑧	Antena	----	1	Wg wymogów ZE
⑨	Ustój - fundament		1	Wg. opracowania LSN-g 70(50)Tom III ENERGOLINIA Poznań 2000 r.
				Dobór fundamentów dokonuje projektant w trakcie adaptacji projektu do zabudowy w terenie
⑩	Zestaw montażowy	----	---	Dobór wg zestawienia montażowego str. 59

III. ELEMENTY ZWIĄZANE

Wariant I



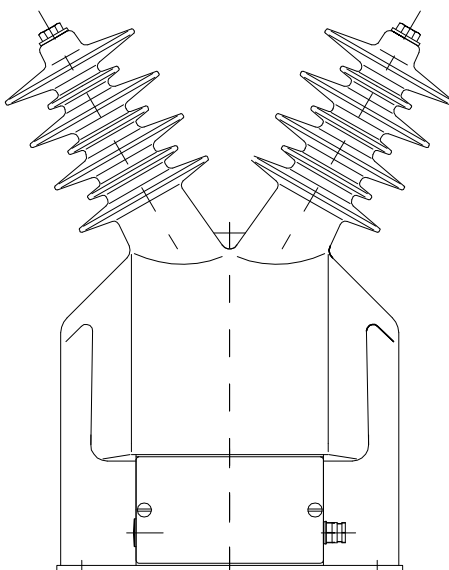
Wariant II



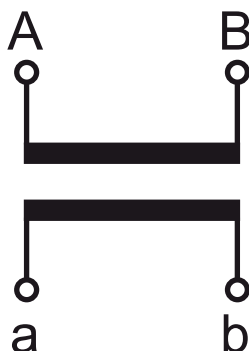
ZPUE S.A.

29-100 Włoszczowa, ul. Jędrzejowska 79c
tel. (0-41) 38-81-000, fax. (0-41) 38-81-001, e-mail: marketing@zpue.pl
www.zpue.pl

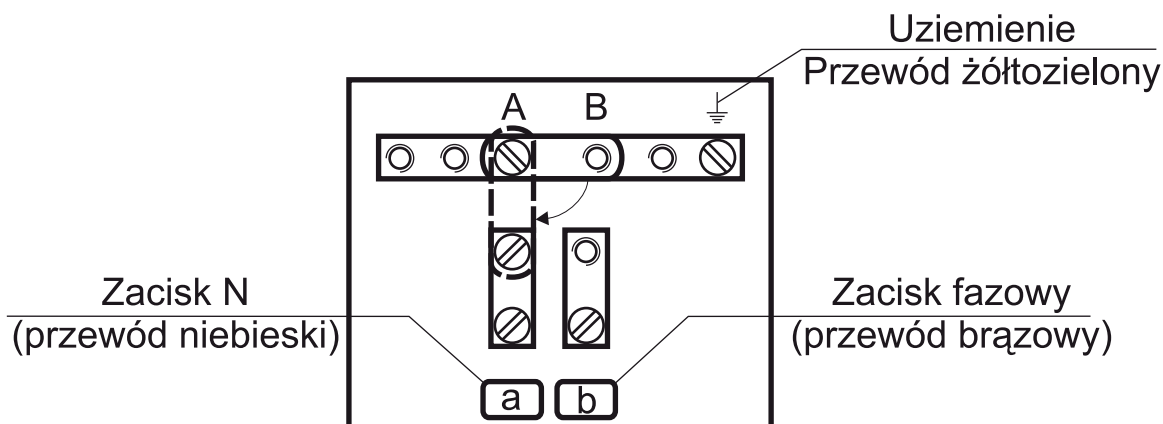
Przekładnik GZF 24



Oznaczenia wyprowadzeń



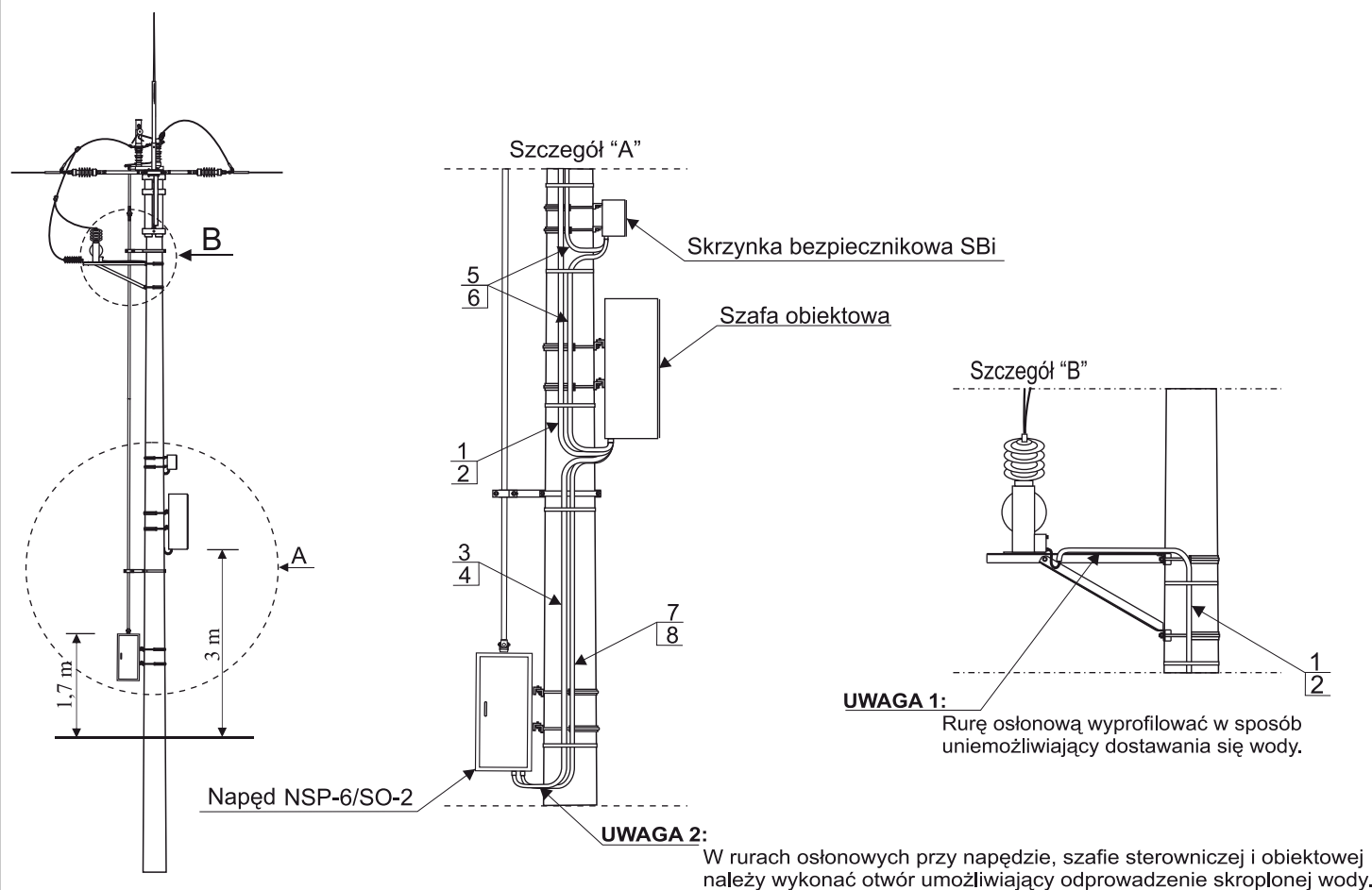
Zaciski uzwojenia wtórnego i uziemienia M5



ZPUE S.A.

29-100 Włoszczowa, ul. Jędrzejowska 79c
tel. (0-41) 38-81-000, fax. (0-41) 38-81-001, e-mail: marketing@zpue.pl
www.zpue.pl

Lp.	Nazwa	Typ	Ilość	Producent / Uwagi
1	Przewód zasilający	OWY 3x2,5	mb	Połączenie trafo - szafa obiektowa
2	Rura osłonowa	FFKuS-ES-UV 25 mm	mb	Do pozycji 1 oraz do kabla antenowego
3	Przewód zasilający	OWY 3x4	mb	Połączenie napędu NSP-6/SO-2 - szafa obiektowa
4	Rura osłonowa	FFKuS-ES-UV 25 mm	mb	Do pozycji 3
5	Przewód zasilający	YKY 2x2,5	mb	Połączenie trafo - szafka bezpiecznikowa SBi
6	Rura osłonowa	FFKuS-ES-UV 25 mm	mb	Do pozycji 5
7	Przewód sterowniczy	YSTY 14x1	mb	Połączenie napędu NSP-6/SO-2 - szafa obiektowa
8	Rura osłonowa	FFKuS-ES-UV 32 mm	mb	Do pozycji 7
9	Przewód antenowy	---	mb	
10	Uchwyt do mocowania rury	SO 79.5	Wg. potrzeb	ENSTO



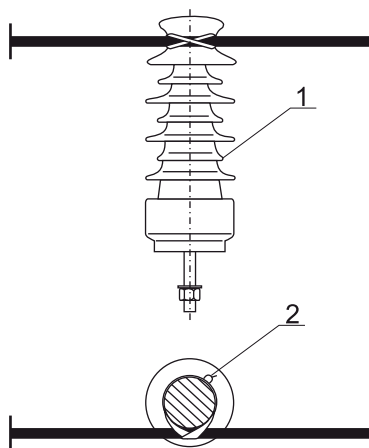
ZPUE S.A.

29-100 Włoszczowa, ul. Jędrzejowska 79c

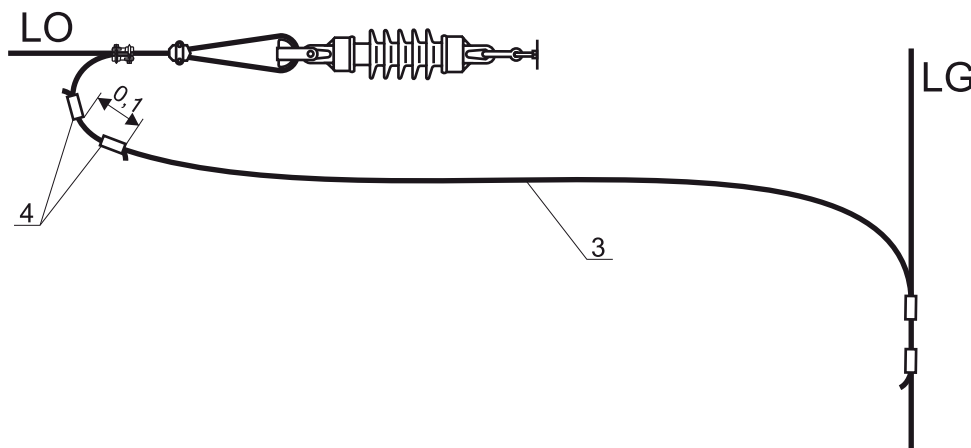
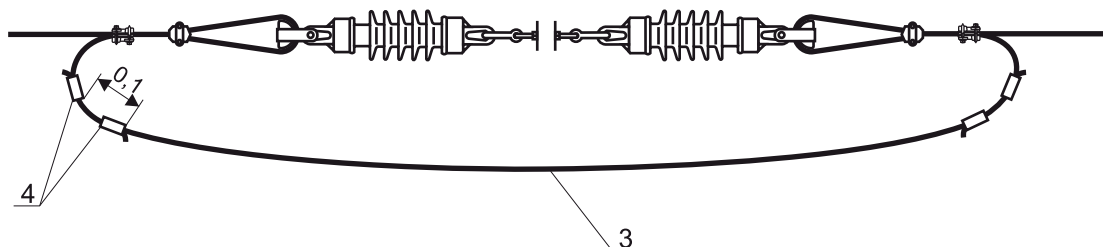
tel. (0-41) 38-81-000, fax. (0-41) 38-81-001, e-mail: marketing@zpue.pl

www.zpue.pl

Lp.	Nazwa	Typ		Ilość	Producent / Uwagi
1	Izolator liniowy porcelanowy	LWP 8 -24		szt	ZPE CIECHÓW
2	Opaska	CLS 760		szt	NECKS ELECTRIC
3	Przewód w osłonie izolacyjnej	AALXSn 50, 70		mb	TELEFONIKA KFK
4	Zacisk odgałęźny śrubowy	CMA 95	10 ÷ 95 mm ²	szt.	NECKS ELECTRIC
		CMA 95	16 ÷ 70 mm ²		ENSTO POL
		SL 4.21	16 ÷ 120 mm ²		



Połączenie przewodem w osłonie izolacyjnej



ZPUE S.A.

29-100 Włoszczowa, ul. Jędrzejowska 79c
 tel. (0-41) 38-81-000, fax. (0-41) 38-81-001, e-mail: marketing@zpue.pl
 www.zpue.pl