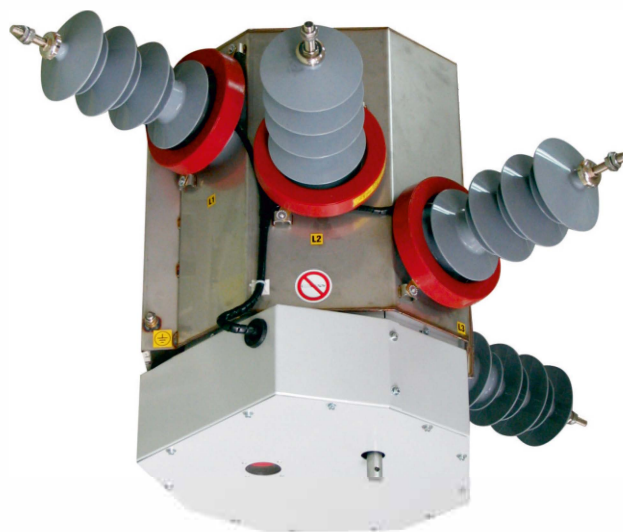




■ LINIE NAPOWIETRZNE SN

.....
SŁUPY Z ROZŁĄCZNIKAMI THO STEROWANYMI RADIOWO DLA LINII
NAPOWIETRZNYCH ŚRĘDNIEGO NAPIĘCIA Z PRZEWODAMI O PRZEKROJACH
35 ÷ 240 mm² NA ŻERDZIACH WIROWANYCH, ŻN I BSW.



ALBUM LINII NAPOWIETRZNYCH SN

SŁUPY Z ROZŁĄCZNIKAMI THO STEROWANYMI RADIOWO DLA LINII NAPOWIETRZNYCH ŚREDNIEGO NAPIĘCIA Z PRZEWODAMI O PRZEKROJACH 35 ÷ 240 mm² NA ŻERDZIACH WIROWANYCH, ŻN i BSW

Obiekt:	
Adres obiektu:	
Inwestor/ adres inwestora	

Autorzy Adaptacji			
Branża	Imię i Nazwisko	Data	Nr uprawnień, podpis
Budowlana:			
Elektryczna:			

Uwagi:

I. OPIS TECZNICZNY

1. Przedmiot i zakres opracowania	str. 3
2. Zasady projektowania	str. 3
3. Opracowania związane	str. 3
4. Podstawowe dane techniczne	str. 4
5. Oznaczenia słupów	str. 5

II. KARTY ALBUMOWE SŁUPÓW Z ROZŁĄCZNIKAMI THO

1. Słup rozgałęźny odporowo - krańcowy ROKp3r - <input type="checkbox"/> / <input type="checkbox"/>	str. 8
1.1. Uzbrojenie słupa ROKp	
1.2. Uzbrojenie słupa ROKp - zestawienie podstawowe materiałów	
2. Słup rozgałęźny odporowo - narożno - krańcowy RONKp3r - <input type="checkbox"/> / <input type="checkbox"/>	str. 11
2.1. Uzbrojenie słupa RONKp	
2.2. Uzbrojenie słupa RONKp - zestawienie podstawowe materiałów	
3. Słup rozgałęźny odporowo - narożno - krańcowy RONKp3r - <input type="checkbox"/> / <input type="checkbox"/>	str. 14
3.1. Uzbrojenie słupa RONKp	
3.2. Uzbrojenie słupa RONKp - zestawienie podstawowe materiałów	
4. Słup odporowy z głowicami kablowymi Op2g3r - <input type="checkbox"/> / <input type="checkbox"/>	str. 17
4.1. Uzbrojenie słupa Op2g3r	
4.2. Uzbrojenie słupa Op2g3r - zestawienie podstawowe materiałów	
5. Słup odporowy OMpr - <input type="checkbox"/> / <input type="checkbox"/>	str. 20
5.1. Uzbrojenie słupa OMpr	
5.2. Uzbrojenie słupa OMpr - zestawienie podstawowe materiałów	
6. Słup odporowy OMtr - <input type="checkbox"/> / <input type="checkbox"/>	str. 23
6.1. Uzbrojenie słupa OMtr	
6.2. Uzbrojenie słupa OMtr - zestawienie podstawowe materiałów	
7. Słup krańcowy z głowicami kablowymi Kpgr - <input type="checkbox"/> / <input type="checkbox"/>	str. 26
7.1. Uzbrojenie słupa Kpgr	
7.2. Uzbrojenie słupa Kpgr - zestawienie podstawowe materiałów	
8. Słup rozgałęźny odporowo - krańcowy ROKp2r - <input type="checkbox"/> / <input type="checkbox"/>	str. 29
8.1. Uzbrojenie słupa ROKp	
8.2. Uzbrojenie słupa ROKp - zestawienie podstawowe materiałów	
9. Słup rozgałęźny odporowo - krańcowy ROKp2r - <input type="checkbox"/> / <input type="checkbox"/>	str. 32
9.1. Uzbrojenie słupa ROKp	
9.2. Uzbrojenie słupa ROKp - zestawienie podstawowe materiałów	
10. Słup rozgałęźny odporowo - narożno - krańcowy RONKp2r - <input type="checkbox"/> / <input type="checkbox"/>	str. 35
10.1. Uzbrojenie słupa RONKp2r	
10.2. Uzbrojenie słupa RONKp2r - zestawienie podstawowe materiałów	
11. Słup rozgałęźny odporowo - krańcowy ROKp2r - <input type="checkbox"/> / <input type="checkbox"/>	str. 38
11.1. Uzbrojenie słupa ROKp	
11.2. Uzbrojenie słupa ROKp - zestawienie podstawowe materiałów	

12. Słup odporowy Opr - □ / □	str. 41
12.1. Uzbrojenie słupa Opr	
12.2. Uzbrojenie słupa Opr - zestawienie podstawowe materiałów	
13. Słup odporowy Opr - □ / □	str. 44
13.1. Uzbrojenie słupa Opr	
13.2. Uzbrojenie słupa Opr - zestawienie podstawowe materiałów	
14. Słup odporowo - narożny ONpr - □ / □	str. 47
14.1. Uzbrojenie słupa ONpr	
14.2. Uzbrojenie słupa ONpr - zestawienie podstawowe materiałów	
15. Słup odporowy Or - □ / □	str. 50
15.1. Uzbrojenie słupa Or	
15.2. Uzbrojenie słupa Or - zestawienie podstawowe materiałów	
16. Słup odporowy Or - □ / □	str. 53
16.1. Uzbrojenie słupa Or	
16.2. Uzbrojenie słupa Or - zestawienie podstawowe materiałów	
17. Słup odporowy Or - □ / □	str. 56
17.1. Uzbrojenie słupa Or	
17.2. Uzbrojenie słupa Or - zestawienie podstawowe materiałów	
18. Słup odporowy z głowicami kablowymi Ogr - □ / □	str. 59
18.1. Uzbrojenie słupa Ogr	
18.2. Uzbrojenie słupa Ogr - zestawienie podstawowe materiałów	
19. Słup odporowo - narożny ONpr - □ / □	str. 62
19.1. Uzbrojenie słupa ONpr	
19.2. Uzbrojenie słupa ONpr - zestawienie podstawowe materiałów	
20. Słup rozgałęźny przelotowo - krańcowy RPKr - □ / □	str. 65
20.1. Uzbrojenie słupa RPKr	
20.2. Uzbrojenie słupa RPKr - zestawienie podstawowe materiałów	
21. Słup odporowy Or - □ / □	str. 68
21.1. Uzbrojenie słupa Or	
21.2. Uzbrojenie słupa Or - zestawienie podstawowe materiałów	
22. Słup odporowy Or - □ / □	str. 71
22.1. Uzbrojenie słupa Or	
22.2. Uzbrojenie słupa Or - zestawienie podstawowe materiałów	
23. Słup odporowy z głowicami kablowymi Ogr - □ / □	str. 74
23.1. Uzbrojenie słupa Kpgr	
23.2. Uzbrojenie słupa Kpgr - zestawienie podstawowe materiałów	
<u>III. ELEMENTY ZWIĄZANE</u>	str. 77
1. Podłączenie uziemienia przekładnika GZF - 24	str. 78
2. Zestaw montażowy - zestawienie materiałów	str. 79
3. Podłączenie przelotowe mostka i odgałęzienia	str. 80

1. Przedmiot i zakres opracowania

Przedmiotem niniejszego opracowania są słupy funkcyjne z żerdzi wirowanych, ŻN i BSW z rozłącznikami THO dla napowietrznych linii średniego napięcia 15 ÷ 30 kV z przewodami AFL- 35(50) 70(120) i 240 oraz PAS/SAX 50 ÷ 120 mm².

Sposoby mocowania łączników dostosowane są do jego optymalnych możliwości pracy wynikających z konstrukcji aparatu. Stosowanie aparatury innych producentów, niż podano w niniejszym opracowaniu wymaga opracowania kompleksowego projektu zawierającego rysunki, zestawienia zastosowanej aparatury i osprzętu oraz obliczenia odległości pomiędzy poszczególnymi elementami wyposażenia stanowiska.

2. Zasady projektowania

W trakcie adaptacji rozwiązań zawartych w niniejszym albumie zalecane jest w oparciu o album typizacyjny dotyczący danego rodzaju linii następujący tok postępowania:

1. Ustalenie strefy wiatrowej, szadziowej i zabrudzeniowej
2. Ustalenie rodzaju i przekroju przewodów
3. Ustalenie typu linii przyjmując odpowiednie naprężenie podstawowe
4. Ustalenie rozpiętości przęsła
5. Ustalenie rodzaju żerdzi
6. Ustalenie podstawowej wysokości słupa
7. Ustalenie funkcji słupa
8. Dobór uzbrojenia słupa
9. Dobór fundamentów słupa

3. Opracowania związane

- Linie napowietrzne 15÷30 kV z przewodami AFL-6 (35-70) na żerdziach wirowanych E Energoprojekt Poznań P-22505 1993 tom 1-10 LSN/E
- Linie napowietrzne 15÷30 kV z przewodami AFL-6 (35-70) na żerdziach wirowanych EPV Energoprojekt Poznań P-22529 1992 tom 1-7 LSN/V
- Linie napowietrzne średniego napięcia z przewodami AFL 35-70 na żerdziach wirowanych PTPiREE, Energolinia Poznań 1996 tom 1-8 LSN/P
- Linie napowietrzne średniego napięcia 15÷20 kV z przewodami gołymi 70(50 na żerdziach wirowanych Płaski układ przewodów. Energolinia Poznań 2000 tom 1-4 LSN 50/E
- Linie napowietrzne średniego napięcia 15÷20 kV z przewodami AFL 120(70) na żerdziach wirowanych PTPiREE 1998 tom 1-4 LSN 120/E
- Linie napowietrzne średniego napięcia z przewodami PAS 50-120 na żerdziach wirowanych Płaski i pionowy układ przewodów Energolinia Poznań EN-29 1998 tom 1-6 LSN/PAS
- Linie napowietrzne średniego napięcia 15÷20 kV z przewodami izolowanymi 35(50), 70(120) na żerdziach wirowanych Pionowy i płaski układ przewodów PTPiREE 1996 tom 1-16 LSNi

- Linie napowietrzne średnich napięć na żerdziach wirowanych. Katalog punktów pomiarowych (Rozliczeniowych) AFL 35-70
Energolinia Poznań EN-067 1997 tom 1-2 LSN/PR
- Linie napowietrzne średnich napięć 15÷30 kV z przewodami AFL-6 35(50), 70(50)
Energoprojekt Poznań T-4060 1984 tom 1-2 LSN/O
- Linie napowietrzne średniego napięcia 15÷30 kV z przewodami AFL-6 120, 240 mm²
w układzie płaskim i trójkątnym na żerdziach wirowanych
Energolinia Poznań EN-316 2010 tom 1-2 LSN 120, 240

4. Podstawowe dane techniczne

Napięcie znamionowe:

- linii: 15 kV, 20 kV i 30 kV
- izolacji: 24 kV, 36 kV

Przewody robocze:

- AFL-6 35 mm², AFL-6 50 mm², AFL-6 70 mm², AFL-6 120 mm², AFL-6 240 mm²
- PAS(SAX) 50, 70 mm² i 120 mm²

Dane i typ rozłącznika:

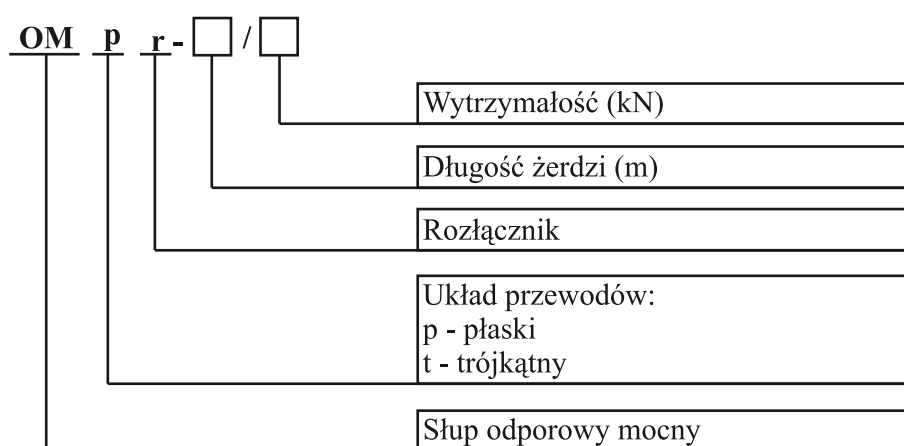
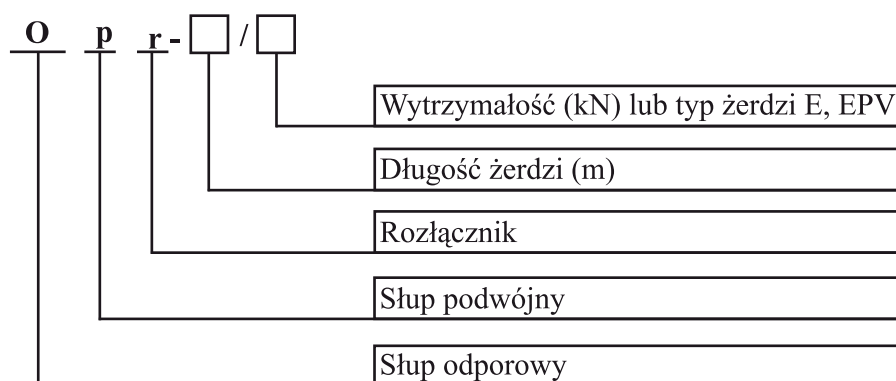
- THO 24 (36)

Lp.	Oznaczenia	THO	
		24 kV	36 kV
1.	Napięcie znamionowe U_n	24 kV	36 kV
2.	Napięcie wytrzymywane o częstotliwości sieciowej - do ziemi i międzyfazowo - bezpiecznej przerwy izolacyjnej	50 kV 60 kV	70 kV 80 kV
3.	Napięcie udarowe piorunowe wytrzymywane - do ziemi i międzyfazowo - bezpiecznej przerwy izolacyjnej	125 kV 145 kV	170 kV 195 kV
4.	Prąd znamionowy ciągły I	630 A	
5.	Prąd znamionowy wyłączalny w obwodzie bezindukcyjnym	630 A	
6.	Prąd znamionowy wyłączalny w obwodzie o małej indukcyjności I_1	30 A	
7.	Prąd znamionowy wyłączalny ładowania kabli I_{4a}	50 A	
8.	Prąd znamionowy wyłączalny w obwodzie sieci pierścieniowej I_{2a}	630 A	
9.	Prąd znamionowy krótkotrwały wytrzymywany I_{1s}	16 kA (1s)	
10.	Znamionowy prąd szczytowy wytrzymywany I_{Nsz}	50 A	
11.	Prąd znamionowy załączalny zwarciovym I_{ma}	40 kA/16 kA	
12.	Odporność na działanie łuku wewnętrznego	40 kA/16 kA (0,5 s)	
13.	Częstotliwość znamionowa f_n	50 Hz	
14.	Trwałość mechaniczna	5000 cykli	
15.	Temperatura pracy	-30°C , +50 °C	

5. Oznaczenia słupów

- O** - odporowy pojedynczy
- Op** - odporowy podwójny
- K** - krańcowy pojedynczy
- Kp** - krańcowy podwójny
- OM** - odporowy mocny
- ROKp** - rozgałęźny odporowo - krańcowy podwójny
- RONKp** - rozgałęźny odporowo - narożno - krańcowy podwójny

Przykładowe oznaczenia:



ROK **p** **3** **r-** /

Wytrzymałość (kN) lub typ żerdzi E, EPV

Długość żerdzi (m)

Rozłącznik

Ilość rozłączników

Słup podwójny

Słup rozgałęźny odporowo - krańcowy

RONK **p** **3** **r-** /

Wytrzymałość (kN) lub typ żerdzi E, EPV

Długość żerdzi (m)

Rozłącznik

Ilość rozłączników

Słup podwójny

Słup rozgałęźny odporowo - narożno - krańcowy

O **p** **g** **r-** /

Wytrzymałość (kN) lub typ żerdzi E, EPV

Długość żerdzi (m)

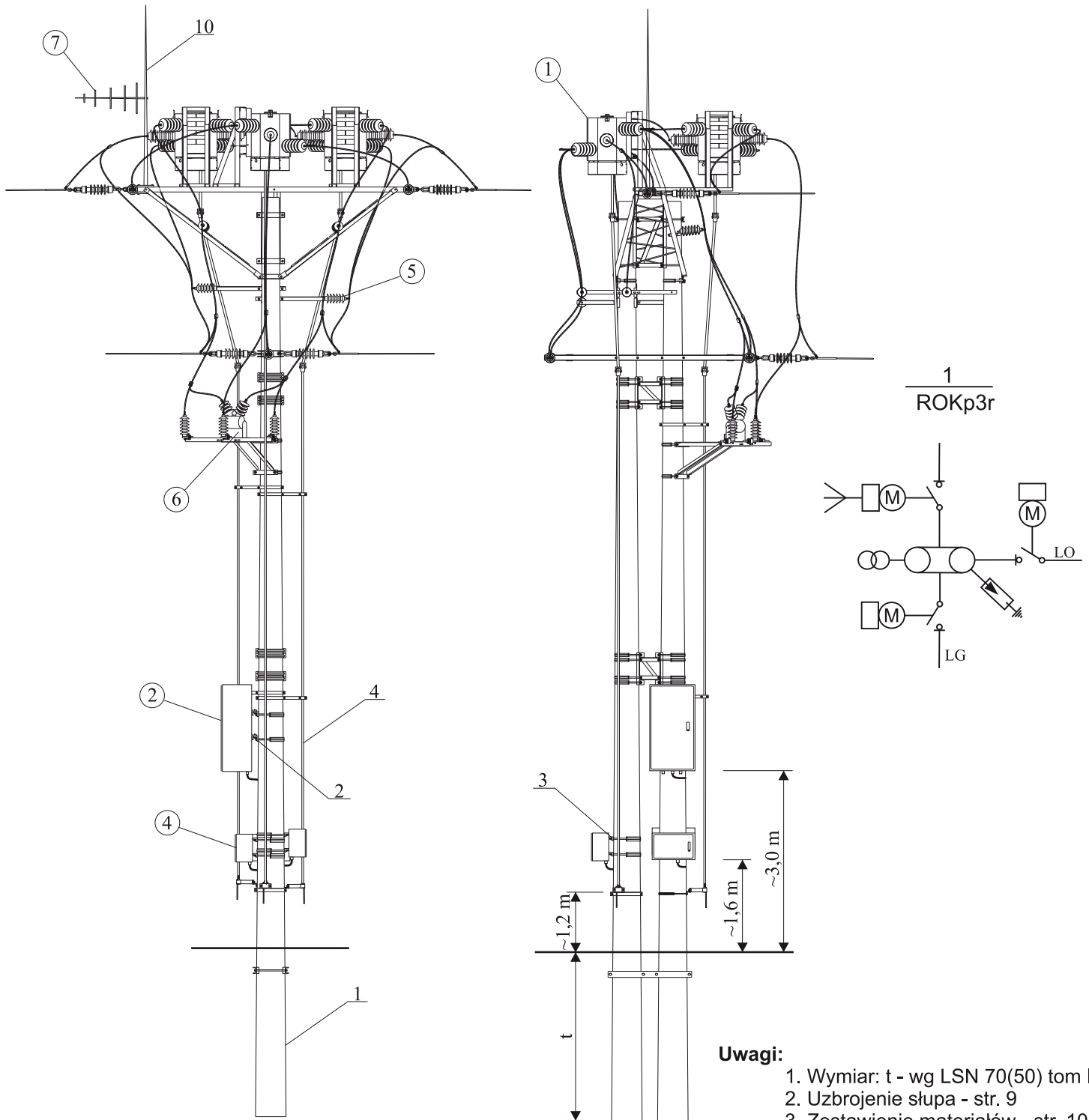
Rozłącznik

Głowica kablowa

Słup podwójny

Słup odporowy

II. KARTY ALBUMOWE SŁUPÓW Z ROZŁĄCZNIKIEM THO



Producent:
ZPUE S.A.
ul. Jędrzejowska 79c
29-100 WŁOSZCZOWA
http:// www.zpue.pl
e-mail: marketing@zpue.pl



Inwestor:

Obiekt:

Przedmiot opracowania:

Data:

Format: A4

Rysunek nr: 1

Uprawnienia:

Podpis:

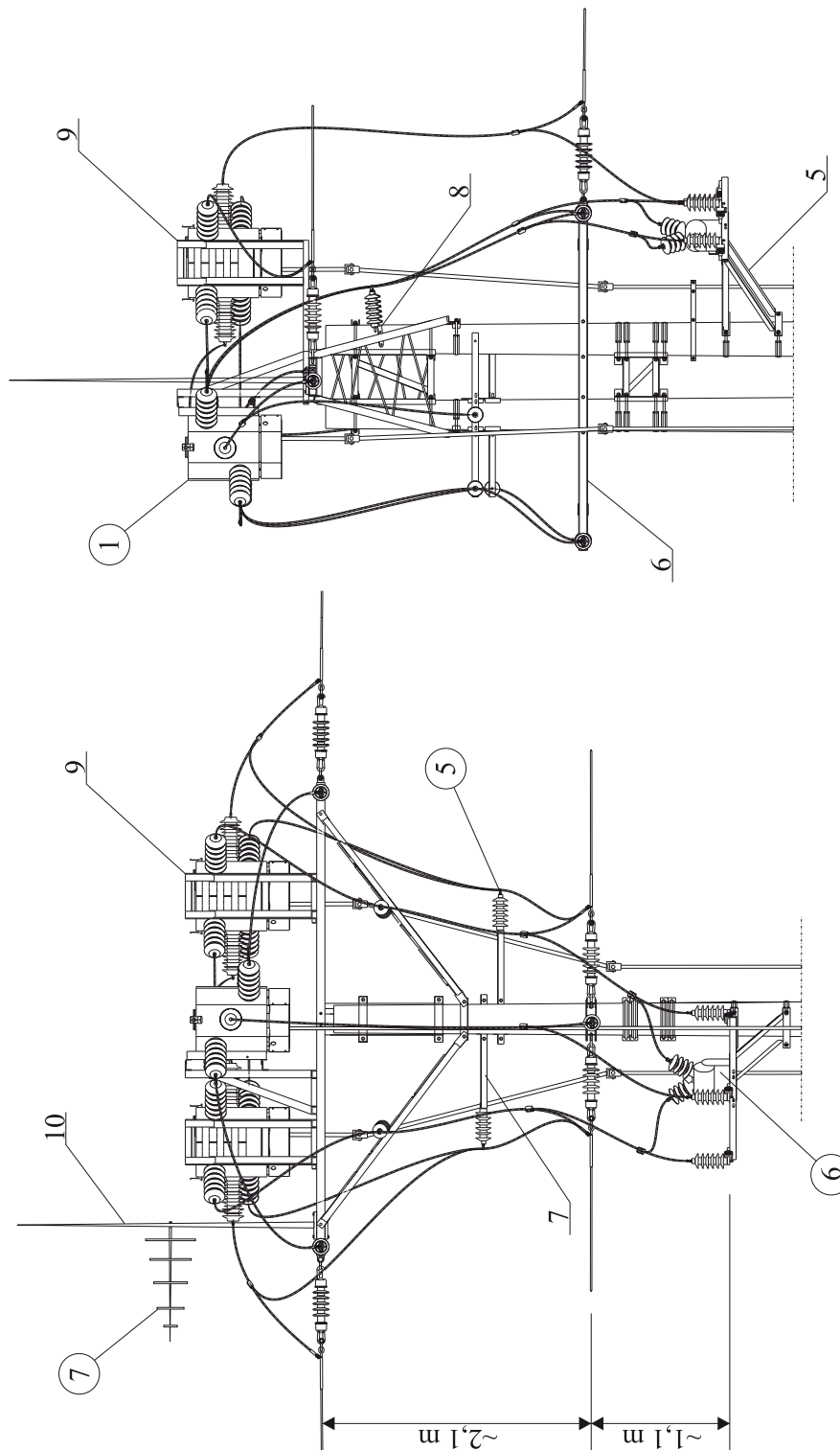
Projektował:

Opracował: inż. R. Kowalski

Adaptował:

Nazwa rysunku:

*Słup rozgałęźny odporowo - krańcowy
ROKp3r*



Producent:
 ZPUE S.A.
 ul. Jędrzejowska 79c
 29-100 WŁOSZCZOWA
 http:// www.zpue.pl
 e-mail: marketing@zpue.pl



Inwestor:

Obiekt:

Przedmiot opracowania:

Data:

Format: A4

Rysunek nr: 2

Uprawnienia:

Podpis:

Projektował:

Opracował: inż. R. Kowalski

Adaptował:

Nazwa rysunku:

*Uzbrojenie słupa
 ROKp3r*

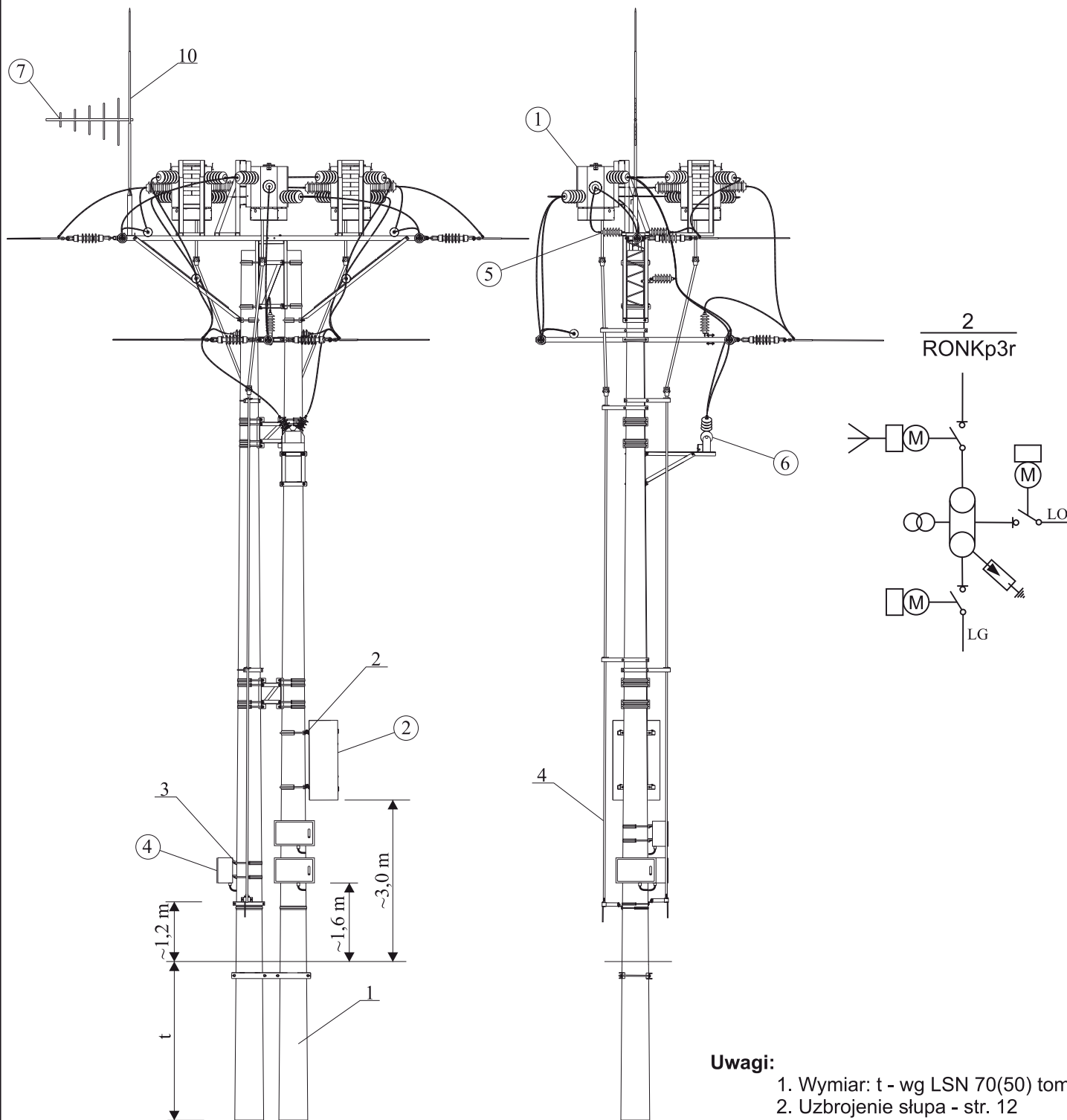
ZESTAWIENIE PODSTAWOWYCH MATERIAŁÓW

KONSTRUKCJE

Lp.	Nazwa	Typ	Ilość	Producent / Uwagi
1	Słup rozgałęźny odporowo - krańcowy	ROKp	1	Wg. opracowania LSN 70(50)Tom I ENERGOLINIA Poznań 2000 r.
				Dobór żerdzi w zakresie wytrzymałości i długości dokonuje projektant w trakcie adaptacji projektu do zabudowy w terenie
2	Konstrukcja pod szafę obiektową	KSZ-8/S	1	ZPUE S.A. Włoszczowa
3	Konstrukcja pod szafę Sterowniczą	KSZ-7	3	
4	Napęd ręczny	NRV-... w./THO	3	
		NRVu-... w./THO		
5	Konstrukcja pod transformator	KTR-3/E	1	
6	Poprzecznik rozgałęźny	PRK-55/S	1	
7	Konstrukcja pod ograniczniki	KZO-1/S	2	
8	Element do zamocowania ogranicznika	EO-2/E	2	
9	Konstrukcja pod rozłącznik THO	KO-THO/E/S	3	
10	Zwód odgromowy	ZO-3	1	
11	Konstrukcja pod skrzynkę bezpiecznikową	ES-1/VE	1	

APARATURA I OSPRZĘT

①	Rozłącznik napowietrzny z uziemnikiem	THO/T 24 (36)	3	ZPUE S.A. Włoszczowa
	Rozłącznik napowietrzny	THO 24 (36)		
②	Szafa obiektowa	SO-5	1	MIKRONIKA / Elkomtech / SPRECHER
		SO-4R		
③	Skrzynka bezpiecznikowa	SBi	1	Do szafy obiektowej SO-4R
④	Szafa sterownicza	SO-2 THO	3	ZPUE S.A. Włoszczowa
⑤	Ogranicznik przepięć	POLIM-D □ N	9	ABB
		INZP □ 10		ETI
		SBK- □		Bezpol
		AZB- □		Ferraz
⑥	Przekładnik napięciowy napowietrzny	GZF 24	1	RITZ
		VPT 25		INTRA
⑦	Antena	---	1	Wg wymogów ZE
⑧	Ustój - fundament		1	Wg. opracowania LSN 70(50)Tom I ENERGOLINIA Poznań 2000 r.
				Dobór fundamentów dokonuje projektant w trakcie adaptacji projektu do zabudowy w terenie
⑨	Zestaw montażowy	---	----	Dobór wg zestawienia montażowego str. 79



Uwagi:

1. Wymiar: t - wg LSN 70(50) tom I
2. Uzbrojenie słupa - str. 12
3. Zestawienie materiałów - str. 13

Producent:
ZPUE S.A.
ul. Jędrzejowska 79c
29-100 WŁOSZCZOWA
http:// www.zpue.pl
e-mail: marketing@zpue.pl



Inwestor:

Obiekt:

Przedmiot opracowania:

Data:

Format: A4

Rysunek nr: 3

Uprawnienia:

Podpis:

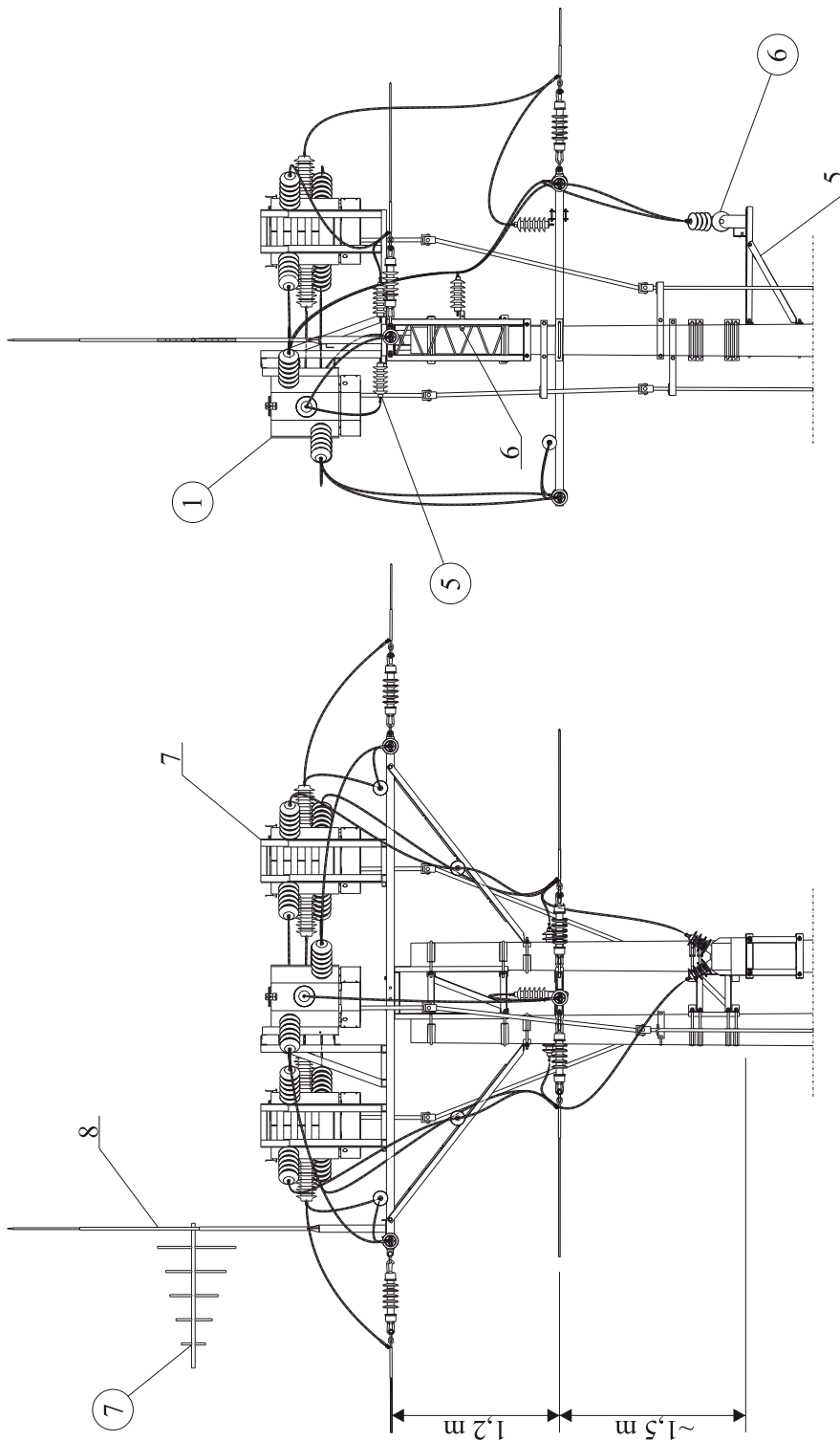
Projektował:

Opracował: inż. R. Kowalski

Adaptował:

Nazwa rysunku:

*Słup rozgałęźny odporowo - narożno
- krańcowy RONKp3r*



Producent:

ZPUE S.A.
ul. Jędrzejowska 79c
29-100 WŁOSZCZOWA
[http:// www.zpue.pl](http://www.zpue.pl)
e-mail: marketing@zpue.pl



Inwestor:

Obiekt:

Przedmiot opracowania:

Data:

Format: A4

Rysunek nr: 4

Uprawnienia:

Podpis:

Projektował:

Opracował:

inż. R. Kowalski

Adaptował:

Nazwa rysunku:

*Uzbrojenie słupa
RONKp3r*

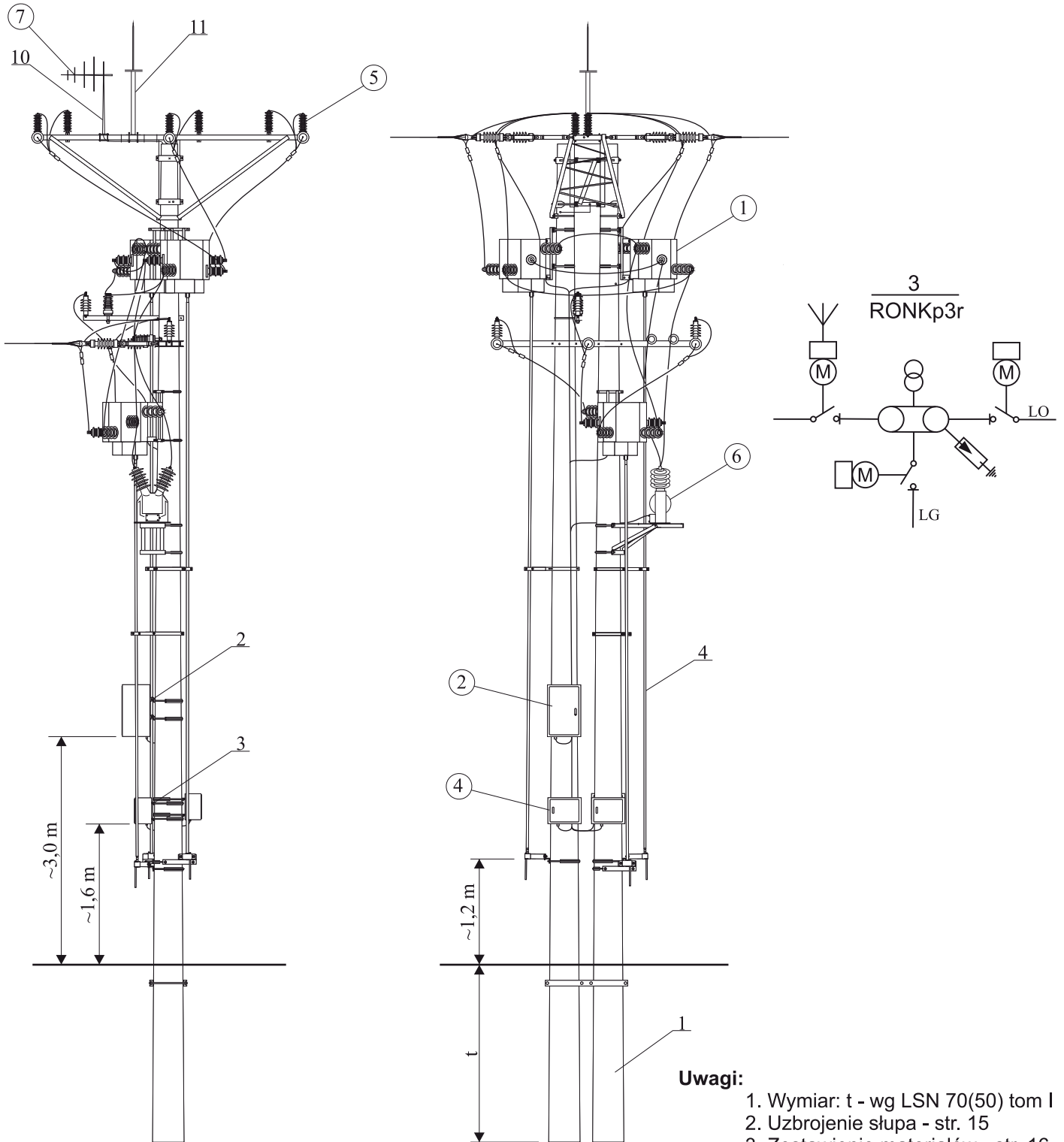
ZESTAWIENIE PODSTAWOWYCH MATERIAŁÓW

KONSTRUKCJE

Lp.	Nazwa	Typ	Ilość	Producent / Uwagi
1	Słup rozgałęźny odporowo narożno - krańcowy	RONKp	1	Wg. opracowania LSN 70(50)Tom I ENERGOLINIA Poznań 2000 r. Dobór żerdzi w zakresie wytrzymałości i długości dokonuje projektant w trakcie adaptacji projektu do zabudowy w terenie
2	Konstrukcja pod szafę obiektową	KSZ-8/S	1	ZPUE S.A. Włoszczowa
3	Konstrukcja pod szafę sterowniczą	KSZ-7	3	
4	Napęd ręczny	NRV-... w./THO NRVu-... w./THO	3	
5	Konstrukcja pod transformator	KTR-3/E	1	
6	Element do zamocowania ogranicznika	EO-2/E	9	
7	Konstrukcja pod rozłącznik THO	KO-THO/E/S	3	
8	Zwód odgromowy	ZO-3	1	
9	Konstrukcja pod skrzynkę bezpiecznikową	ES-1/VE	1	

APARATURA I OSPRZĘT

①	Rozłącznik napowietrzny z uziemnikiem	THO/T 24 (36)	3	ZPUE S.A. Włoszczowa	
	Rozłącznik napowietrzny	THO 24 (36)			
②	Szafa obiektowa	SO-5	1	MIKRONIKA / Elkomtech / SPRECHER	
		SO-4R			
③	Skrzynka bezpiecznikowa	SBi	1	Do szafy obiektowej SO-4R	
④	Szafa sterownicza	SO-2 THO	3	ZPUE S.A. Włoszczowa	
⑤	Ogranicznik przepięć	POLIM-D □ N	9	ABB	Typ i parametry wg zaleceń ZE
		INZP □ 10		ETI	
		SBK- □		Bezpol	
		AZB- □		Ferraz	
⑥	Przekładnik napięciowy napowietrzny	GZF 24	1	RITZ	
		VPT 25		INTRA	
⑦	Antena	---	1	Wg wymogów ZE	
⑧	Ustój - fundament		1	Wg. opracowania LSN 70(50)Tom I ENERGOLINIA Poznań 2000 r. Dobór fundamentów dokonuje projektant w trakcie adaptacji projektu do zabudowy w terenie	
⑨	Zestaw montażowy	---	----	Dobór wg zestawienia montażowego str. 79	



Producent:
 ZPUE S.A.
 ul. Jędrzejowska 79c
 29-100 WŁOSZCZOWA
 http:// www.zpue.pl
 e-mail: marketing@zpue.pl



Inwestor:

Obiekt:

Przedmiot opracowania:

Data:

Format: A4

Rysunek nr: 3

Uprawnienia:

Podpis:

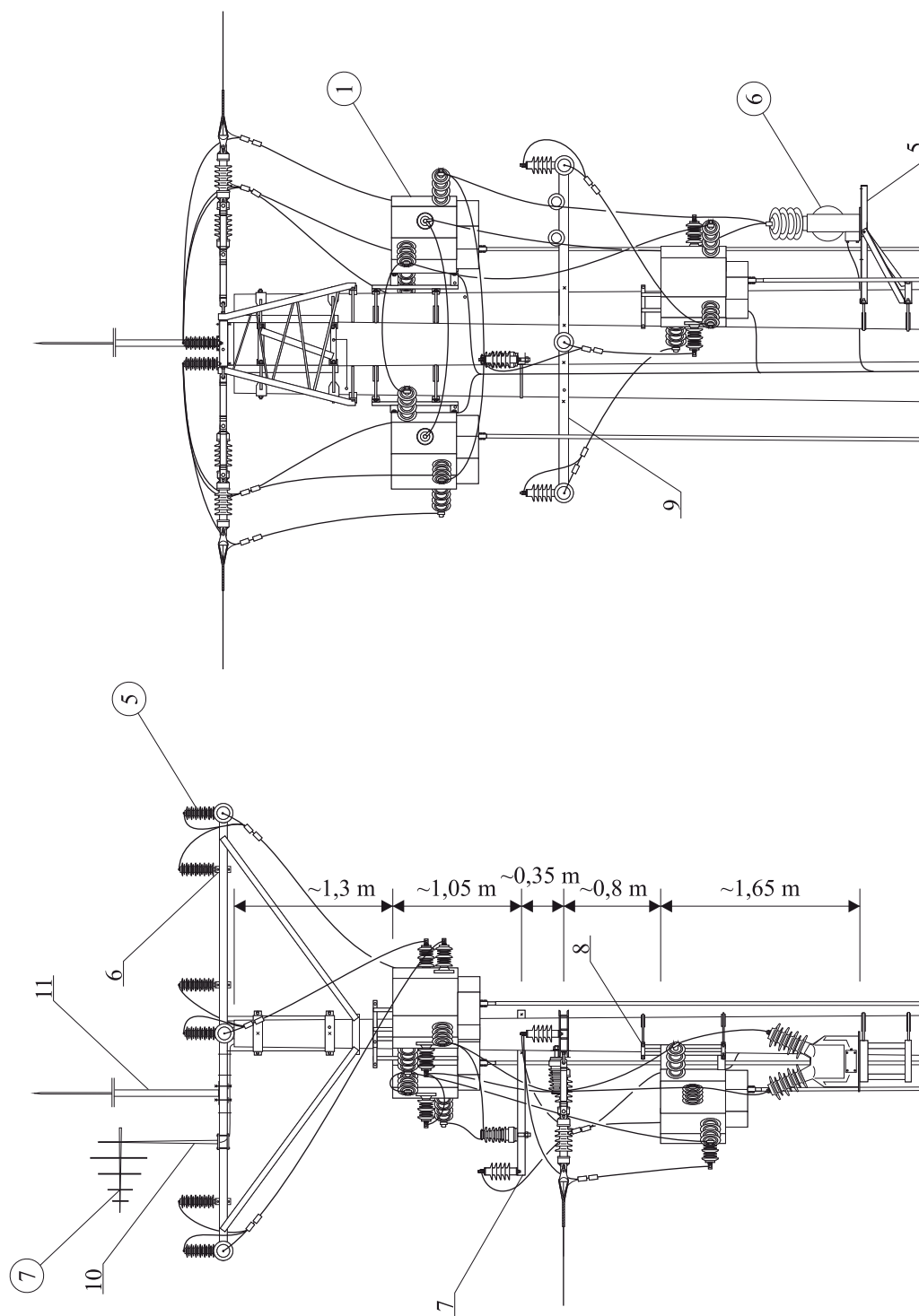
Projektował:

Opracował: inż. R. Kowalski

Adaptował:

Nazwa rysunku:

*Słup rozgałęźny odporowo - narożno
 - krańcowy RONKp3r*



Producent:
 ZPUE S.A.
 ul. Jędrzejowska 79c
 29-100 WŁOSZCZOWA
 http:// www.zpue.pl
 e-mail: marketing@zpue.pl



Inwestor:

Obiekt:

Przedmiot opracowania:

Data:

Format: A4

Rysunek nr: 4

Uprawnienia:

Podpis:

Projektował:

Opracował: inż. R. Kowalski

Adaptował:

Nazwa rysunku:

*Uzbrojenie słupa
 RONKp3r*

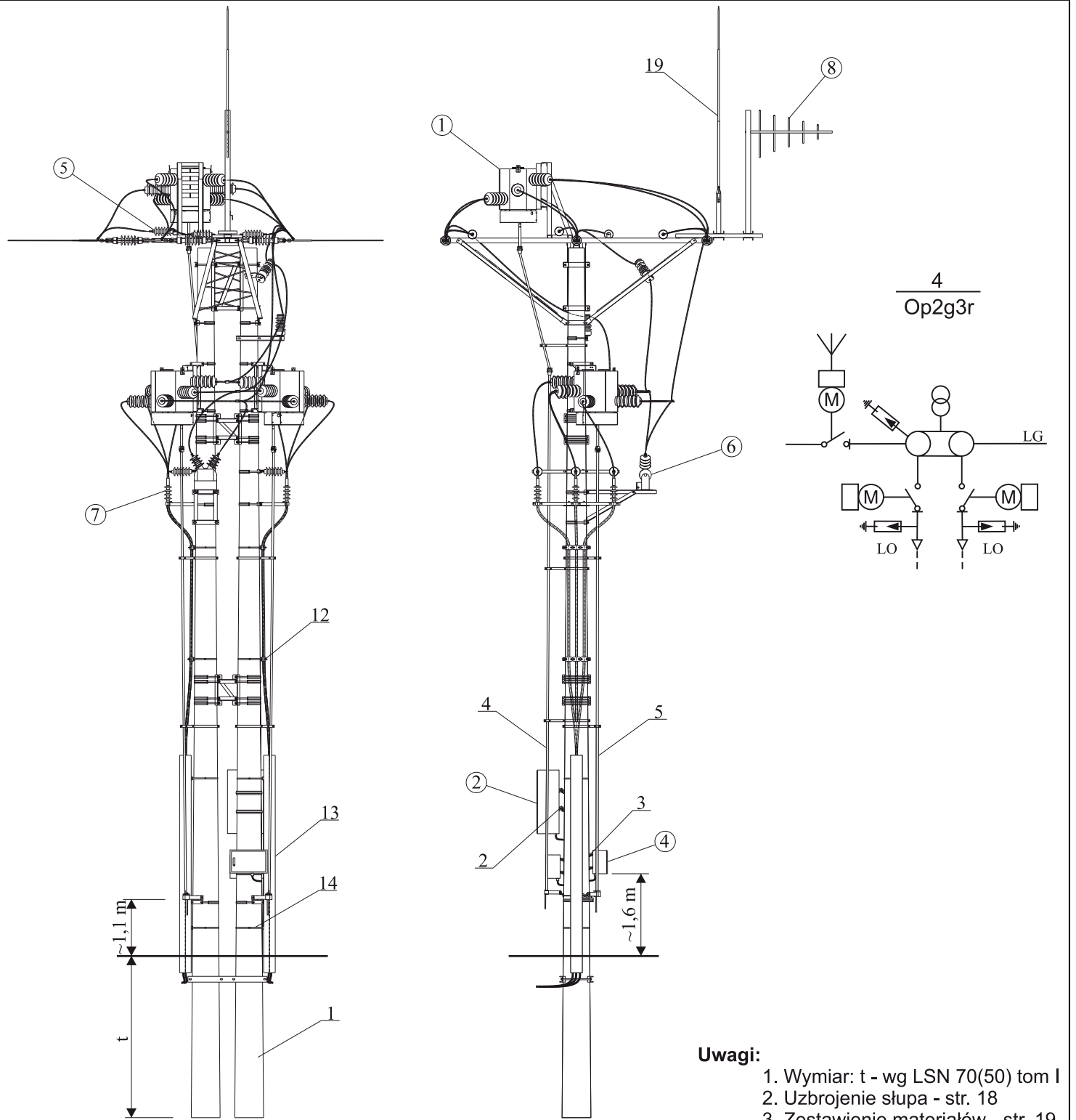
ZESTAWIENIE PODSTAWOWYCH MATERIAŁÓW

KONSTRUKCJE

Lp.	Nazwa	Typ	Ilość	Producent / Uwagi
1	Słup rozgałęźny odporowo narożno - krańcowy	RONKp	1	Wg. opracowania LSN 70(50)Tom I ENERGOLINIA Poznań 2000 r. Dobór żerdzi w zakresie wytrzymałości i długości dokonuje projektant w trakcie adaptacji projektu do zabudowy w terenie
2	Konstrukcja pod szafę obiektową	KSZ-8/S	1	ZPUE S.A. Włoszczowa
3	Konstrukcja pod szafę sterowniczą	KSZ-7	3	
4	Napęd ręczny	NRV-... w.II/THO NRVu-... w.II/THO	3	
5	Konstrukcja pod transformator	KTR-3/E	1	
6	Element pod ogranicznik	EO-2/E	9	
7	Element pod izolator	EI-1/422	1	
8	Konstrukcja pod rozłącznik THO	KO-THO/E	3	
9	Poprzecznik rozgałęźny	PRK-55/S	1	
10	Rura masztu	RM-3	1	
11	Zwód odgromowy	ZO-3	1	
12	Konstrukcja pod skrzynkę bezpiecznikową	ES-1/VE	1	

APARATURA I OSPRZĘT

①	Rozłącznik napowietrzny z uziemnikiem	THO/T 24 (36)	3	ZPUE S.A. Włoszczowa	
	Rozłącznik napowietrzny	THO 24 (36)			
②	Szafa obiektowa	SO-5	1	MIKRONIKA / Elkomtech / SPRECHER	
		SO-4R			
③	Skrzynka bezpiecznikowa	SBi	1	Do szafy obiektowej SO-4R	
④	Szafa sterownicza	SO-2 THO	3	ZPUE S.A. Włoszczowa	
⑤	Ogranicznik przepięć	POLIM-D □ N	9	ABB	Typ i parametry wg zaleceń ZE
		INZP □ 10		ETI	
		SBK- □		Bezpol	
		AZB- □		Ferraz	
⑥	Przekładnik napięciowy napowietrzny	GZF 24	1	RITZ	
		VPT 25		INTRA	
⑦	Antena	----	1	Wg wymogów ZE	
⑧	Ustój - fundament		1	Wg. opracowania LSN 70(50)Tom I ENERGOLINIA Poznań 2000 r. Dobór fundamentów dokonuje projektant w trakcie adaptacji projektu do zabudowy w terenie	
				Dobór wg zestawienia montażowego str. 79	
⑨	Zestaw montażowy	----	---	Dobór wg zestawienia montażowego str. 79	



Uwagi:

1. Wymiar: t - wg LSN 70(50) tom I
2. Uzbrojenie słupa - str. 18
3. Zestawienie materiałów - str. 19

Producent:
ZPUE S.A.
ul. Jędrzejowska 79c
29-100 WŁOSZCZOWA
http:// www.zpue.pl
e-mail: marketing@zpue.pl



Inwestor:

Obiekt:

Przedmiot opracowania:

Data:

Format: A4

Rysunek nr: 5

Uprawnienia:

Podpis:

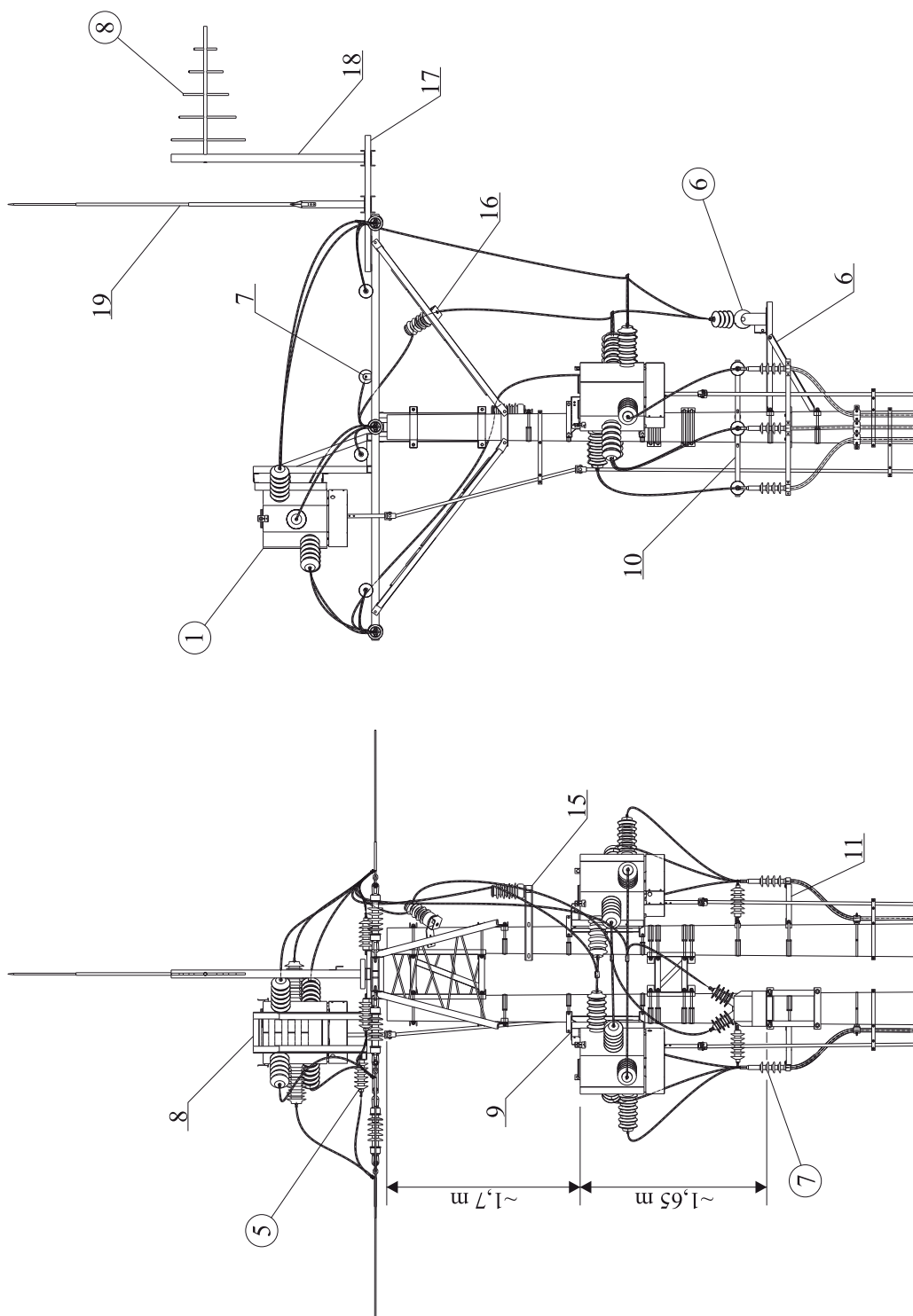
Projektował:

Opracował: inż. R. Kowalski

Adaptował:

Nazwa rysunku:

*Słup odporowy
Op2g3r*



Producent:

ZPUE S.A.
ul. Jędrzejowska 79c
29-100 WŁOSZCZOWA
[http:// www.zpue.pl](http://www.zpue.pl)
e-mail: marketing@zpue.pl



Inwestor:

Obiekt:

Przedmiot opracowania:

Data:

Format: A4

Rysunek nr: 6

Uprawnienia:

Podpis:

Projektował:

Opracował: inż. R. Kowalski

Adaptował:

Nazwa rysunku:

*Uzbrojenie słupa
Op2g3r*

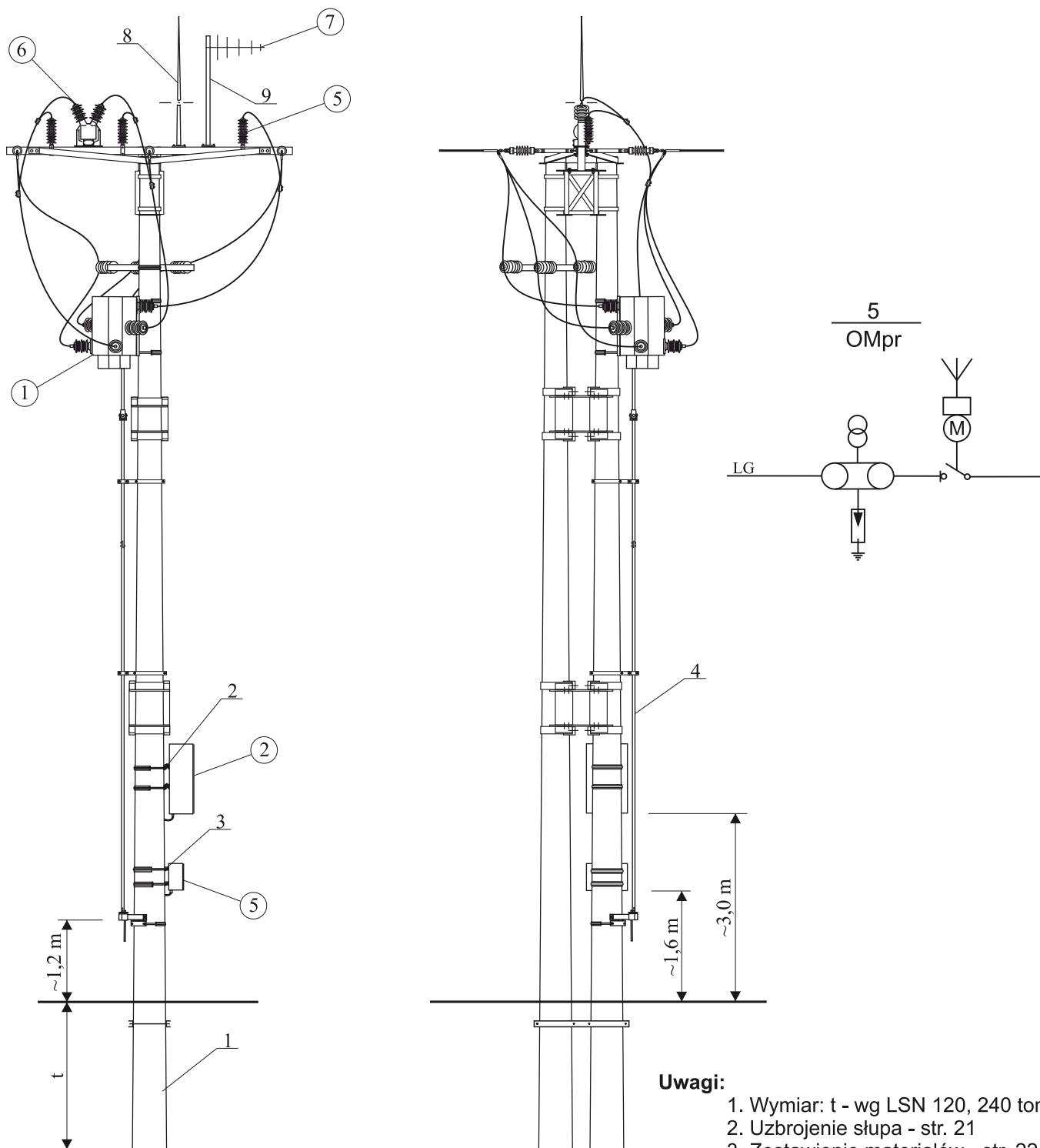
ZESTAWIENIE PODSTAWOWYCH MATERIAŁÓW

KONSTRUKCJE

Lp.	Nazwa	Typ	Ilość	Producent / Uwagi
1	Słup odporowy	Op2g3r	1	Wg. opracowania LSN 70(50)Tom I ENERGOLINIA Poznań 2000 r. Dobór żerdzi w zakresie wytrzymałości i długości dokonuje projektant w trakcie adaptacji projektu do zabudowy w terenie
2	Konstrukcja pod szafę obiektową	KSZ-8/S	1	ZPUE S.A. Włoszczowa
3	Konstrukcja pod szafę sterowniczą	KSZ-7	3	
4	Napęd ręczny	NRV-... w.I/THO NRVu-... w.I/THO	1	
5	Napęd ręczny	NRV-... W.II/THO NRVu-... W.II/THO	2	
6	Konstrukcja pod transformator	KTR-3/E	1	
7	Element pod ogranicznik	EO-2/E	6	
8	Konstrukcja pod rozłącznik THO	KO-THO/E/S	1	
9	Konstrukcja pod rozłącznik THO	KO-THO/E	2	
10	Konstrukcja pod ograniczniki	KZO/S	2	
11	Konstrukcja pod głowicę	KGZ-3/E	2	
12	Uchwyt kabla	EOK-3/E	6	
13	Rura osłonowa	Stalowa Tworzywo	2	
14	Objemka ochrony kabla	ORK-1/E	4	
15	Element pod izolator	EI-1/E	1	
16	Element pod izolator	EI-9/E	1	
17	Wspornik masztu	WM-2	1	
18	Rura masztu	RM-3	1	
19	Zwód odgromowy	ZO-3	1	
20	Konstrukcja pod skrzynkę bezpiecznikową	ES-1/VE	1	

APARATURA I OSPRZĘT

①	Rozłącznik napowietrzny z uziemnikiem	THO/T 24 (36)	3	ZPUE S.A. Włoszczowa	
	Rozłącznik napowietrzny	THO 24 (36)			
②	Szafa obiektowa	SO-5 SO-4R	1	MIKRONIKA / Elkomtech / SPRECHER	
③	Skrzynka bezpiecznikowa	SBi	1	Do szafy obiektowej SO-4R	
④	Szafa sterownicza	SO-2 THO	3	ZPUE S.A. Włoszczowa	
⑤	Ogranicznik przepięć	POLIM-D□N	12	ABB	Typ i parametry wg zaleceń ZE
		INZP□10		ETI	
		SBK-□		Bezpol	
		AZB-□		Ferraz	
⑥	Przekładnik napięciowy napowietrzny	GZF 24	1	RITZ	
		VPT 25		INTRA	
⑦	Głowice napowietrzne	---	3	Typ i parametry wg zaleceń ZE	
⑧	Antena	---	1	Wg wymogów ZE	
⑨	Ustój - fundament		1	Wg. opracowania LSN 70(50)Tom I ENERGOLINIA Poznań 2000 r.	
				Dobór fundamentów dokonuje projektant w trakcie adaptacji projektu do zabudowy w terenie	
⑩	Zestaw montażowy	---	----	Dobór wg zestawienia montażowego str. 79	



Producent:
ZPUE S.A.
ul. Jędrzejowska 79c
29-100 WŁOSZCZOWA
http:// www.zpue.pl
e-mail: marketing@zpue.pl



Inwestor:

Obiekt:

Przedmiot opracowania:

Data:

Format: A4

Rysunek nr: 7

Uprawnienia:

Podpis:

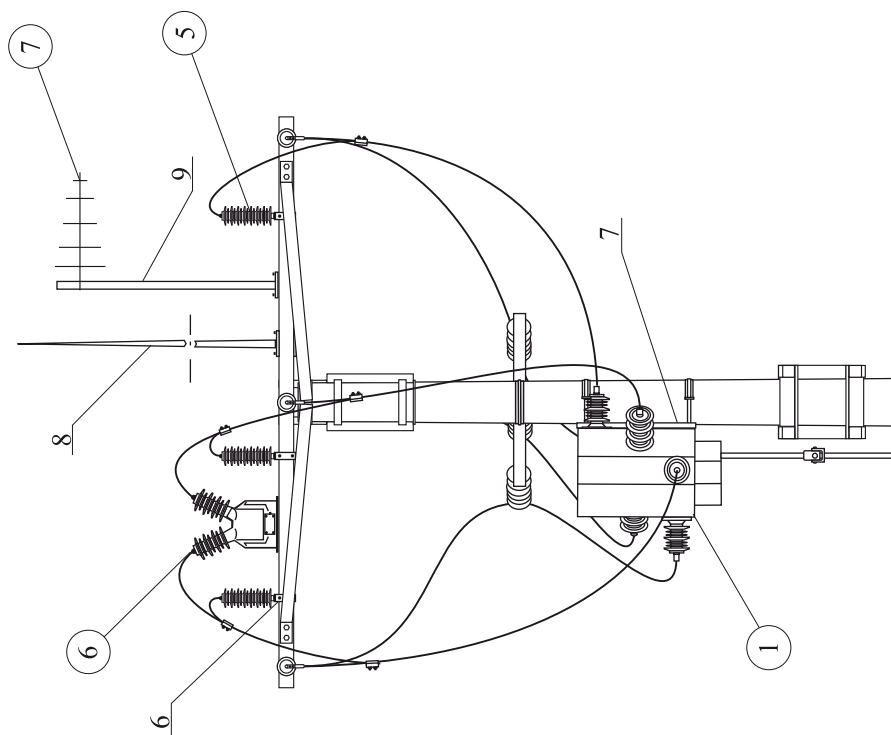
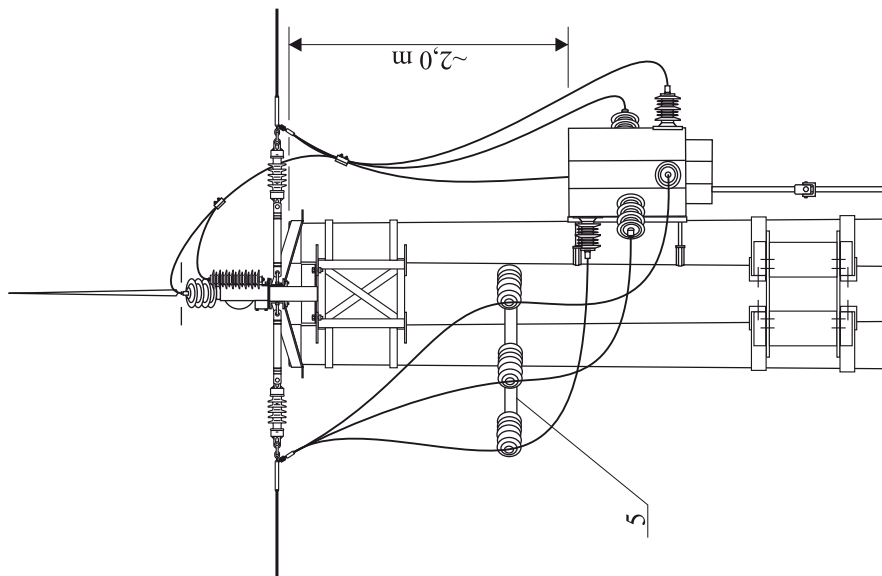
Projektował:

Opracował: inż. R. Kowalski

Adaptował:

Nazwa rysunku:

*Słup odporowy
OMpr*



Producent:
 ZPUE S.A.
 ul. Jędrzejowska 79c
 29-100 WŁOSZCZOWA
 http:// www.zpue.pl
 e-mail: marketing@zpue.pl



Inwestor:

Obiekt:

Przedmiot opracowania:

Data:

Format: A4

Rysunek nr: 8

Uprawnienia:

Podpis:

Projektował:

Opracował: inż. R. Kowalski

Adaptował:

Nazwa rysunku:

*Uzbrojenie słupa
 OMpr*

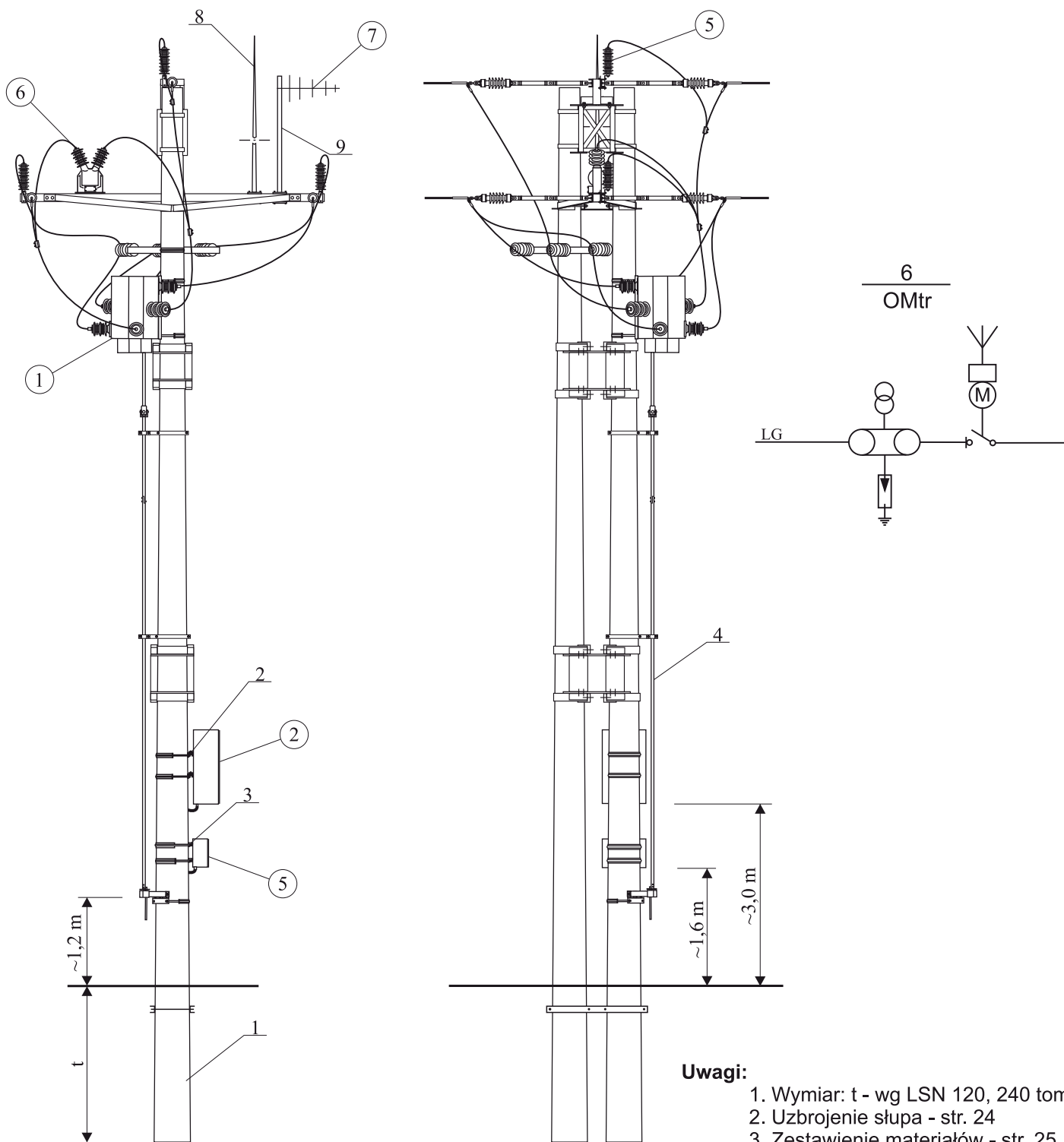
ZESTAWIENIE PODSTAWOWYCH MATERIAŁÓW

KONSTRUKCJE

Lp.	Nazwa	Typ	Ilość	Producent / Uwagi
1	Słup odporowy	OMpr	1	Wg. opracowania LSN 120, 240Tom I ENERGOLINIA Poznań 2010 r.
				Dobór żerdzi w zakresie wytrzymałości i długości dokonuje projektant w trakcie adaptacji projektu do zabudowy w terenie
2	Konstrukcja pod szafę obiektową	KSZ-8/S	1	ZPUE S.A. Włoszczowa
3	Konstrukcja pod szafę sterowniczą	KSZ-7	1	
4	Napęd ręczny	NRV-... w.II/THO	1	
		NRVu-... w.II/THO		
5	Konstrukcja pod ograniczniki	KZO-1/S	1	
6	Element do zamocowania ogranicznika	EO-2/E	3	
7	Konstrukcja pod rozłącznik THO	KO-THO/E/M	1	
8	Zwód odgromowy	ZO-3	1	
9	Rura masztu	RM-3	1	
10	Konstrukcja pod skrzynkę bezpiecznikową	ES-1/VE	1	

APARATURA I OSPRZĘT

①	Rozłącznik napowietrzny z uziemnikiem	THO/T 24 (36)	1	ZPUE S.A. Włoszczowa	
	Rozłącznik napowietrzny	THO 24 (36)			
②	Szafa obiektowa	SO-5	1	MIKRONIKA / Elkomtech / SPRECHER	
		SO-4R			
③	Skrzynka bezpiecznikowa	SBi	1	Do szafy obiektowej SO-4R	
④	Szafa sterownicza	SO-2 THO	1	ZPUE S.A. Włoszczowa	
⑤	Ogranicznik przepięć	POLIM-D □ N	6	ABB	Typ i parametry wg zaleceń ZE
		INZP □ 10		ETI	
		SBK- □		Bezpol	
		AZB- □		Ferraz	
⑥	Przekładnik napięciowy napowietrzny	GZF 24	1	RITZ	
		VPT 25		INTRA	
⑦	Antena	---	1	Wg wymogów ZE	
⑧	Ustój - fundament		1	Wg. opracowania LSN 120, 240Tom I ENERGOLINIA Poznań 2010 r.	
				Dobór fundamentów dokonuje projektant w trakcie adaptacji projektu do zabudowy w terenie	
⑨	Zestaw montażowy	---	----	Dobór wg zestawienia montażowego str. 79	



Producent:
ZPUE S.A.
ul. Jędrzejowska 79c
29-100 WŁOSZCZOWA
http:// www.zpue.pl
e-mail: marketing@zpue.pl



Inwestor:

Obiekt:

Przedmiot opracowania:

Data:

Format: A4

Rysunek nr: 9

Uprawnienia:

Podpis:

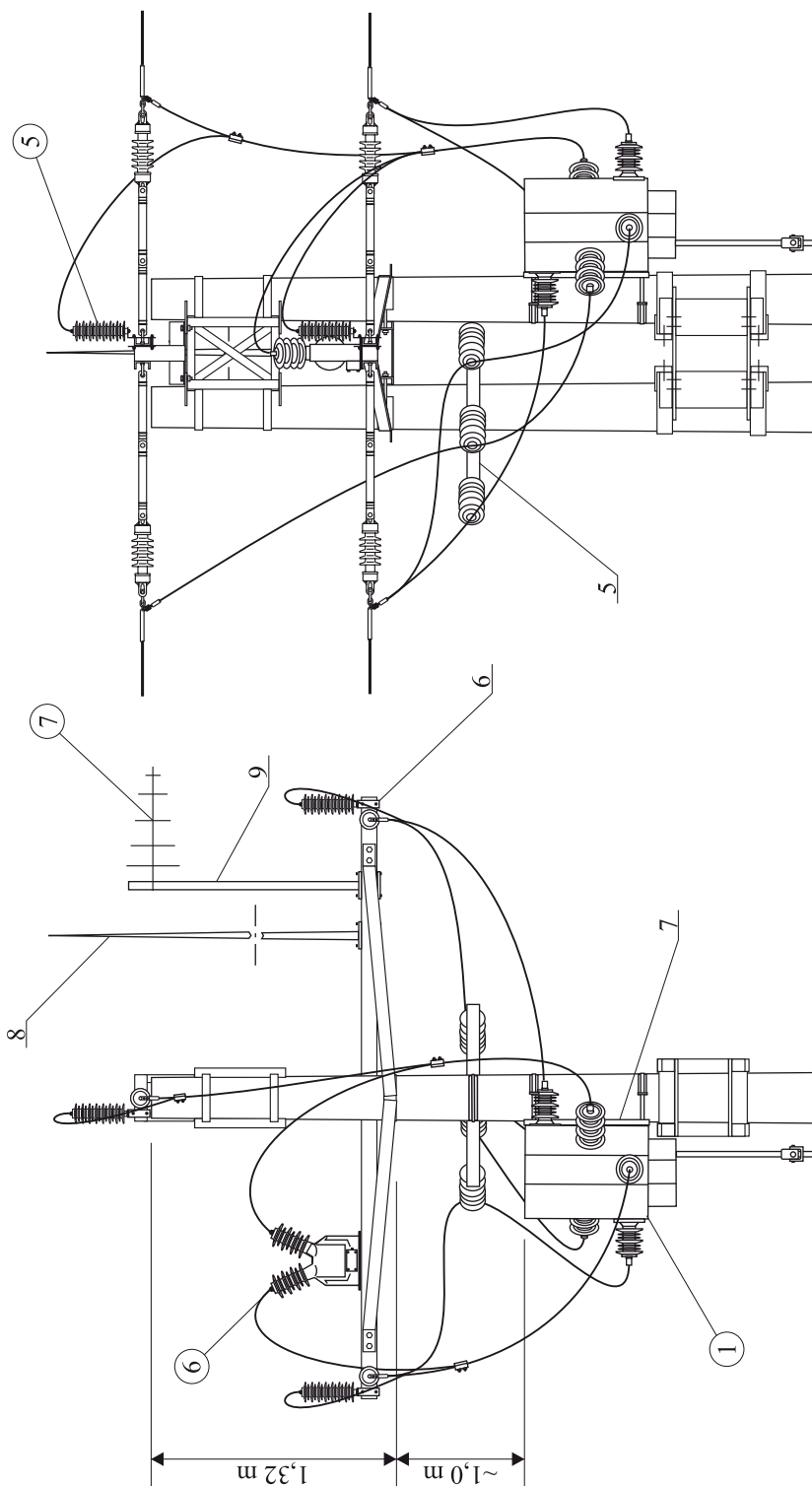
Projektował:

Opracował: inż. R. Kowalski

Adaptował:

Nazwa rysunku:

*Słup odporowy
OMtr*



Producent:
 ZPUE S.A.
 ul. Jędrzejowska 79c
 29-100 WŁOSZCZOWA
[http:// www.zpue.pl](http://www.zpue.pl)
 e-mail: marketing@zpue.pl



Inwestor:

Obiekt:

Przedmiot opracowania:

Data:

Format: A4

Rysunek nr: 10

Uprawnienia:

Podpis:

Projektował:

Opracował: inż. R. Kowalski

Adaptował:

Nazwa rysunku:

*Uzbrojenie słupa
 OMtr*

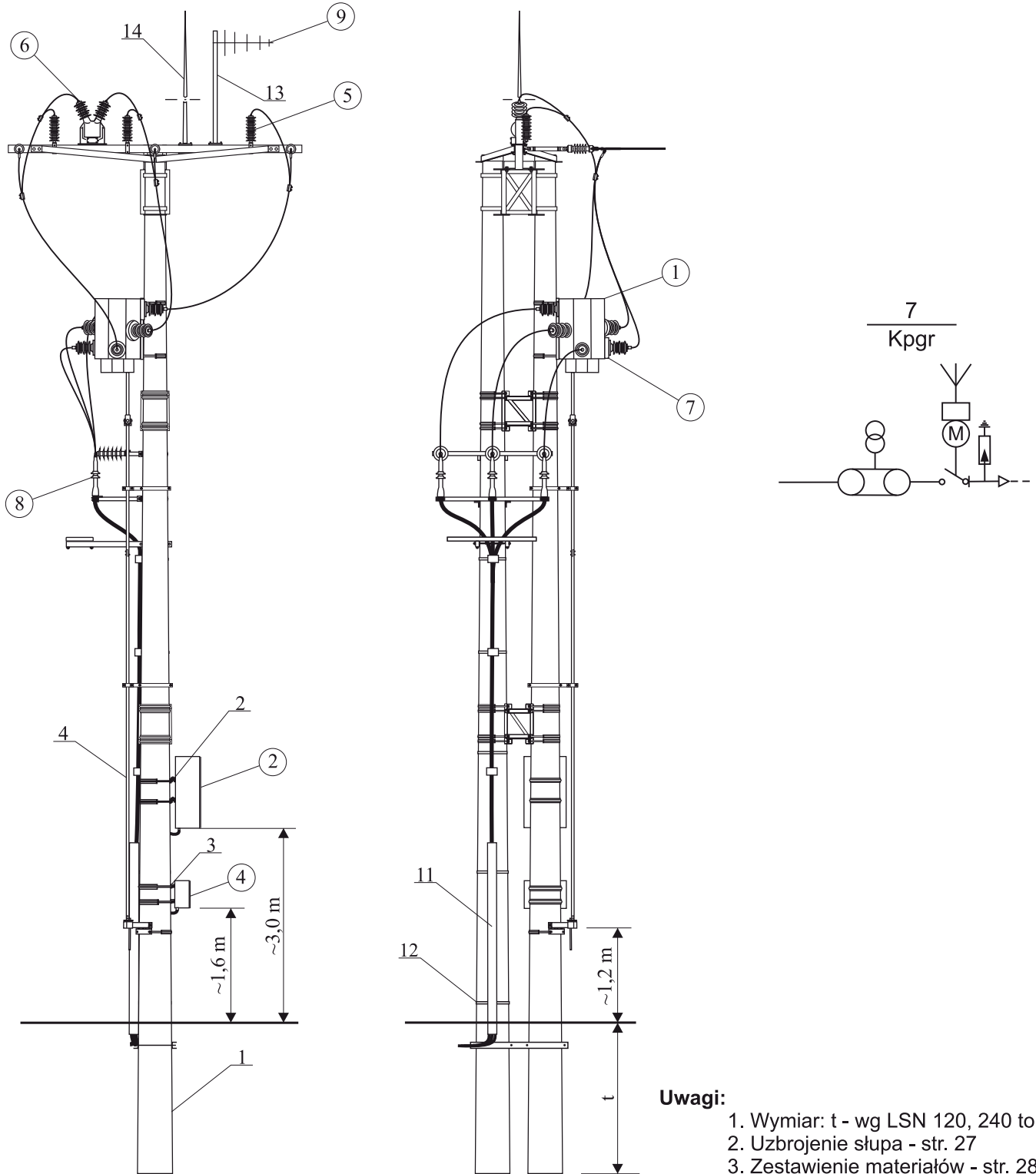
ZESTAWIENIE PODSTAWOWYCH MATERIAŁÓW

KONSTRUKCJE

Lp.	Nazwa	Typ	Ilość	Producent / Uwagi
1	Słup odporowy	OMtr	1	Wg. opracowania LSN 120, 240 Tom I ENERGOLINIA Poznań 2010 r.
				Dobór żerdzi w zakresie wytrzymałości i długości dokonuje projektant w trakcie adaptacji projektu do zabudowy w terenie
2	Konstrukcja pod szafę obiektową	KSZ-8/S	1	ZPUE S.A. Włoszczowa
3	Konstrukcja pod szafę sterowniczą	KSZ-7	1	
4	Napęd ręczny	NRV-... w.II/THO	1	
		NRVu-... w.II/THO		
5	Konstrukcja pod ograniczniki	KZO-1/S	1	
6	Element do zamocowania ogranicznika	EO-2/E	3	
7	Konstrukcja pod rozłącznik THO	KO-THO/E/M	1	
8	Zwód odgromowy	ZO-3	1	
9	Rura masztu	RM-3	1	
10	Konstrukcja pod skrzynkę bezpiecznikową	ES-1/VE	1	

APARATURA I OSPRZĘT

①	Rozłącznik napowietrzny z uziemnikiem	THO/T 24 (36)	1	ZPUE S.A. Włoszczowa	
	Rozłącznik napowietrzny	THO 24 (36)			
②	Szafa obiektowa	SO-5	1	MIKRONIKA / Elkomtech / SPRECHER	
		SO-4R			
③	Skrzynka bezpiecznikowa	SBi	1	Do szafy obiektowej SO-4R	
④	Szafa sterownicza	SO-2 THO	1	ZPUE S.A. Włoszczowa	
⑤	Ogranicznik przepięć	POLIM-D □ N	6	ABB	Typ i parametry wg zaleceń ZE
		INZP □ 10		ETI	
		SBK- □		Bezpol	
		AZB- □		Ferraz	
⑥	Przekładnik napięciowy napowietrzny	GZF 24	1	RITZ	
		VPT 25		INTRA	
⑦	Antena	----	1	Wg wymogów ZE	
⑧	Ustój - fundament		1	Wg. opracowania LSN 120, 240 Tom I ENERGOLINIA Poznań 2010 r.	
				Dobór fundamentów dokonuje projektant w trakcie adaptacji projektu do zabudowy w terenie	
⑨	Zestaw montażowy	----	---	Dobór wg zestawienia montażowego str. 79	



Uwagi:

1. Wymiar: t - wg LSN 120, 240 tom I
2. Uzbrojenie słupa - str. 27
3. Zestawienie materiałów - str. 28

Producent:
ZPUE S.A.
ul. Jędrzejowska 79c
29-100 WŁOSZCZOWA
http://www.zpue.pl
e-mail: marketing@zpue.pl



Inwestor:

Obiekt:

Przedmiot opracowania:

Data:

Format: A4

Rysunek nr: 25

Uprawnienia:

Podpis:

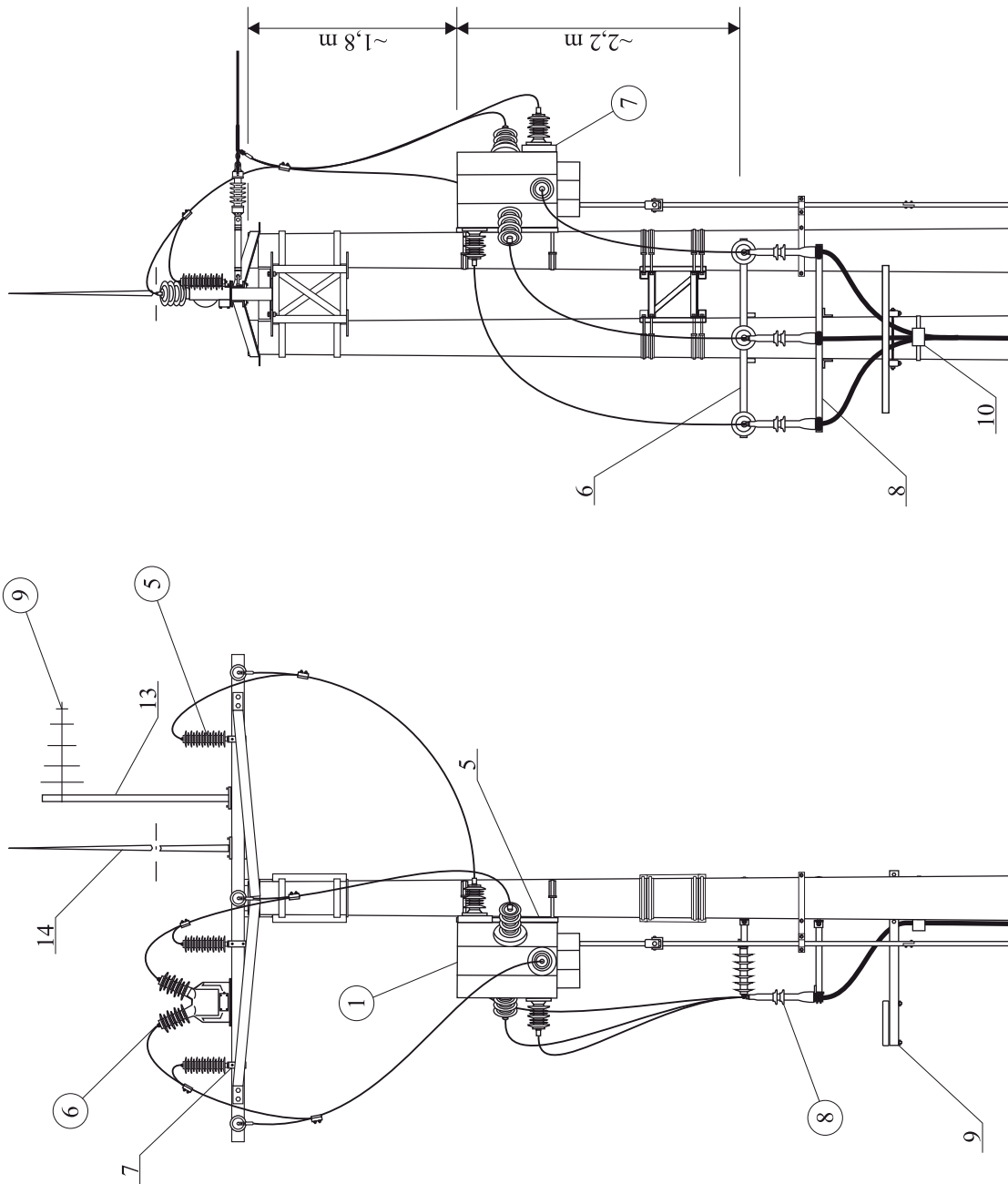
Projektował:

Opracował: inż. R. Kowalski

Adaptował:

Nazwa rysunku:

*Słup krańcowy
Kpgr*



Producent:
 ZPUE S.A.
 ul. Jędrzejowska 79c
 29-100 WŁOSZCZOWA
 http:// www.zpue.pl
 e-mail: marketing@zpue.pl



Inwestor:

Obiekt:

Przedmiot opracowania:

Data:

Format: A4

Rysunek nr: 26

Uprawnienia:

Podpis:

Projektował:

Opracował: inż. R. Kowalski

Adaptował:

Nazwa rysunku:

*Uzbrojenie słupa
 Kpgr*

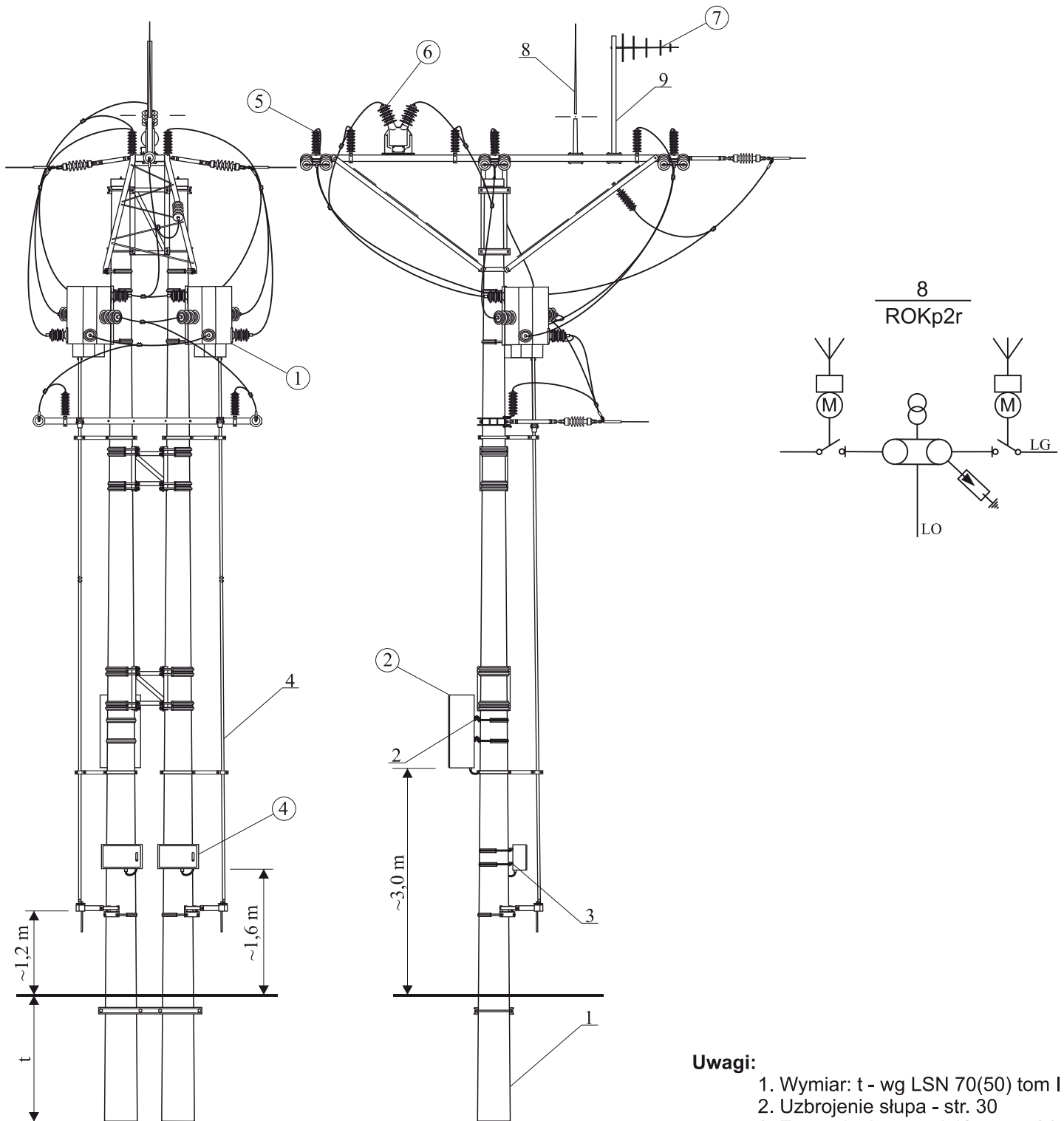
ZESTAWIENIE PODSTAWOWYCH MATERIAŁÓW

KONSTRUKCJE

Lp.	Nazwa	Typ	Ilość	Producent / Uwagi
1	Słup krańcowy	Kp	1	Wg. opracowania LSN 120, 240 Tom I ENERGOLINIA Poznań 2010 r.
				Dobór żerdzi w zakresie wytrzymałości i długości dokonuje projektant w trakcie adaptacji projektu do zabudowy w terenie
2	Konstrukcja pod szafę obiektową	KSZ-8/S	1	ZPUE S.A. Włoszczowa
3	Konstrukcja pod szafę sterowniczą	KSZ-7	1	
4	Napęd ręczny	NRV-... W.II/THO	1	
		NRVu-... W.II/THO		
5	Konstrukcja pod rozłącznik THO	KO-THO/E	1	
6	Konstrukcja pod ograniczniki	KZO/S	1	
7	Element pod ogranicznik	EO-2/E	6	
8	Konstrukcja pod głowicę	KGZ-3/E	1	
9	Konstrukcja pomostu montażowego	PMS-1	1	
10	Uchwyt kabla	EOK-3/E	3	
11	Rura osłonowa	Stalowa	1	
		Tworzywo		
12	Objemka ochrony kabla	ORK-1/E	2	
13	Rura masztu	RM-3	1	
14	Zwód odgromowy	ZO-3	1	
15	Konstrukcja pod skrzynkę bezpiecznikową	ES-1/VE	1	

APARATURA I OSPRZĘT

①	Rozłącznik napowietrzny z uziemnikiem	THO/T 24 (36)	1	ZPUE S.A. Włoszczowa	
	Rozłącznik napowietrzny	THO 24 (36)			
②	Szafa obiektowa	SO-5	1	MIKRONIKA / Elkomtech / SPRECHER	
		SO-4R			
③	Skrzynka bezpiecznikowa	SBi	1	Do szafy obiektowej SO-4R	
④	Szafa sterownicza	SO-2 THO	2	ZPUE S.A. Włoszczowa	
⑤	Ogranicznik przepięć	POLIM-D□N	6	ABB	Typ i parametry wg zaleceń ZE
		INZP□10		ETI	
		SBK-□		Bezpol	
		AZB-□		Ferraz	
⑥	Przekładnik napięciowy napowietrzny	GZF 24	1	RITZ	
		VPT 25		INTRA	
⑦	Przekładnik prądowy kablowy	----	3	Typ i parametry wg zaleceń ZE	
⑧	Głowice napowietrzne	----	3	Typ i parametry wg zaleceń ZE	
⑨	Antena	----	1	Wg wymogów ZE	
⑩	Ustój - fundament		1	Wg. opracowania LSN 120, 240 Tom I ENERGOLINIA Poznań 2010 r.	
				Dobór fundamentów dokonuje projektant w trakcie adaptacji projektu do zabudowy w terenie	
⑪	Zestaw montażowy	----	---	Dobór wg zestawienia montażowego str. 79	



Uwagi:

1. Wymiar: t - wg LSN 70(50) tom I
2. Uzbrojenie słupa - str. 30
3. Zestawienie materiałów - str. 31

Producent:
ZPUE S.A.
ul. Jędrzejowska 79c
29-100 WŁOSZCZOWA
http://www.zpue.pl
e-mail: marketing@zpue.pl



Inwestor:

Obiekt:

Przedmiot opracowania:

Data:

Format: A4

Rysunek nr: 11

Uprawnienia:

Podpis:

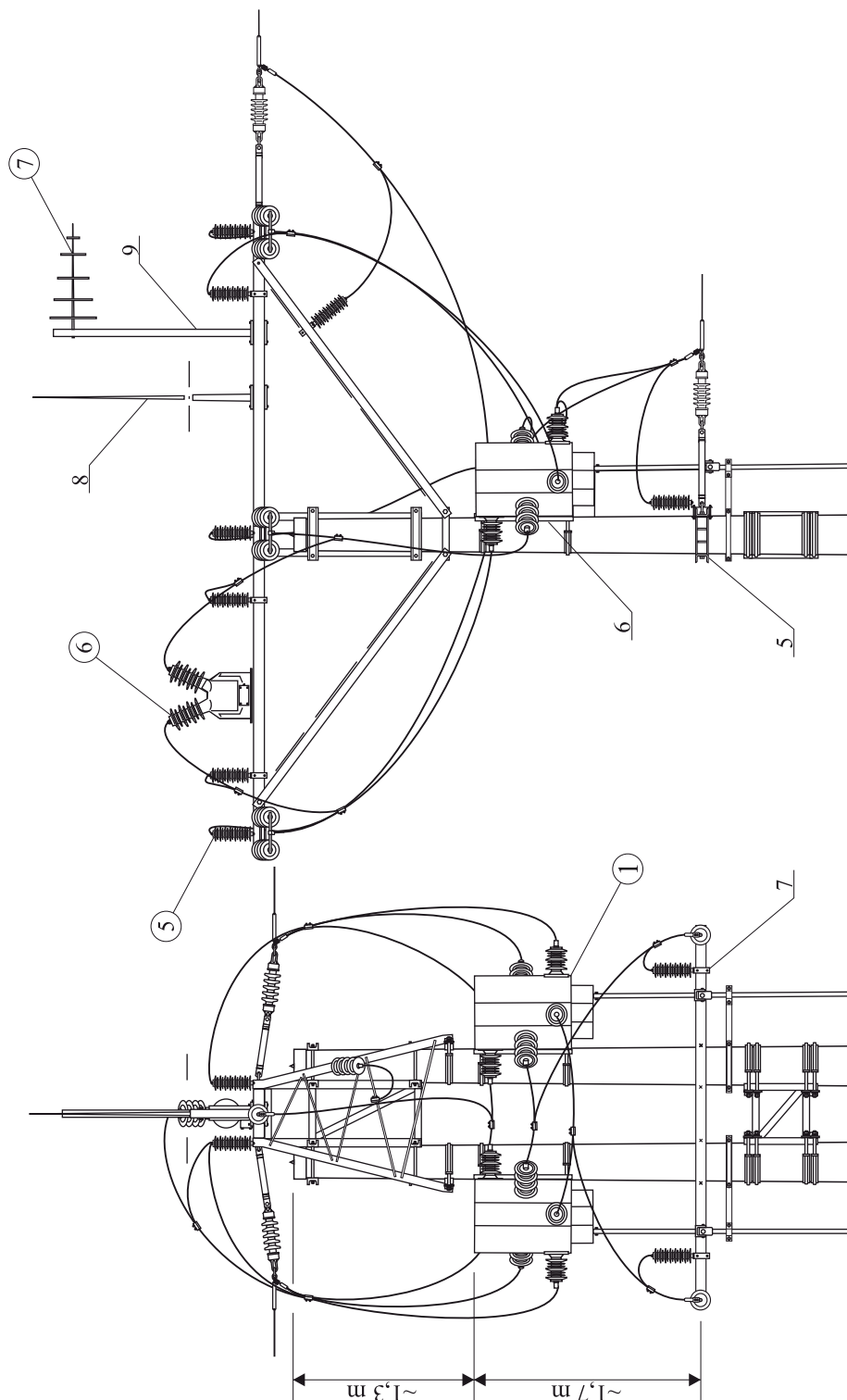
Projektował:

Opracował: inż. R. Kowalski

Adaptował:

Nazwa rysunku:

*Słup rozgałęźny odporowo - krańcowy
ROKp2r*



Producent:
 ZPUE S.A.
 ul. Jędrzejowska 79c
 29-100 WŁOSZCZOWA
 http:// www.zpue.pl
 e-mail: marketing@zpue.pl



Investor:

Obiekt:

Przedmiot opracowania:

Data:

Format: A4

Rysunek nr: 12

Uprawnienia:

Podpis:

Projektował:

Opracował: inż. R. Kowalski

Adaptował:

Nazwa rysunku:

*Uzbrojenie słupa
 ROKp2r*

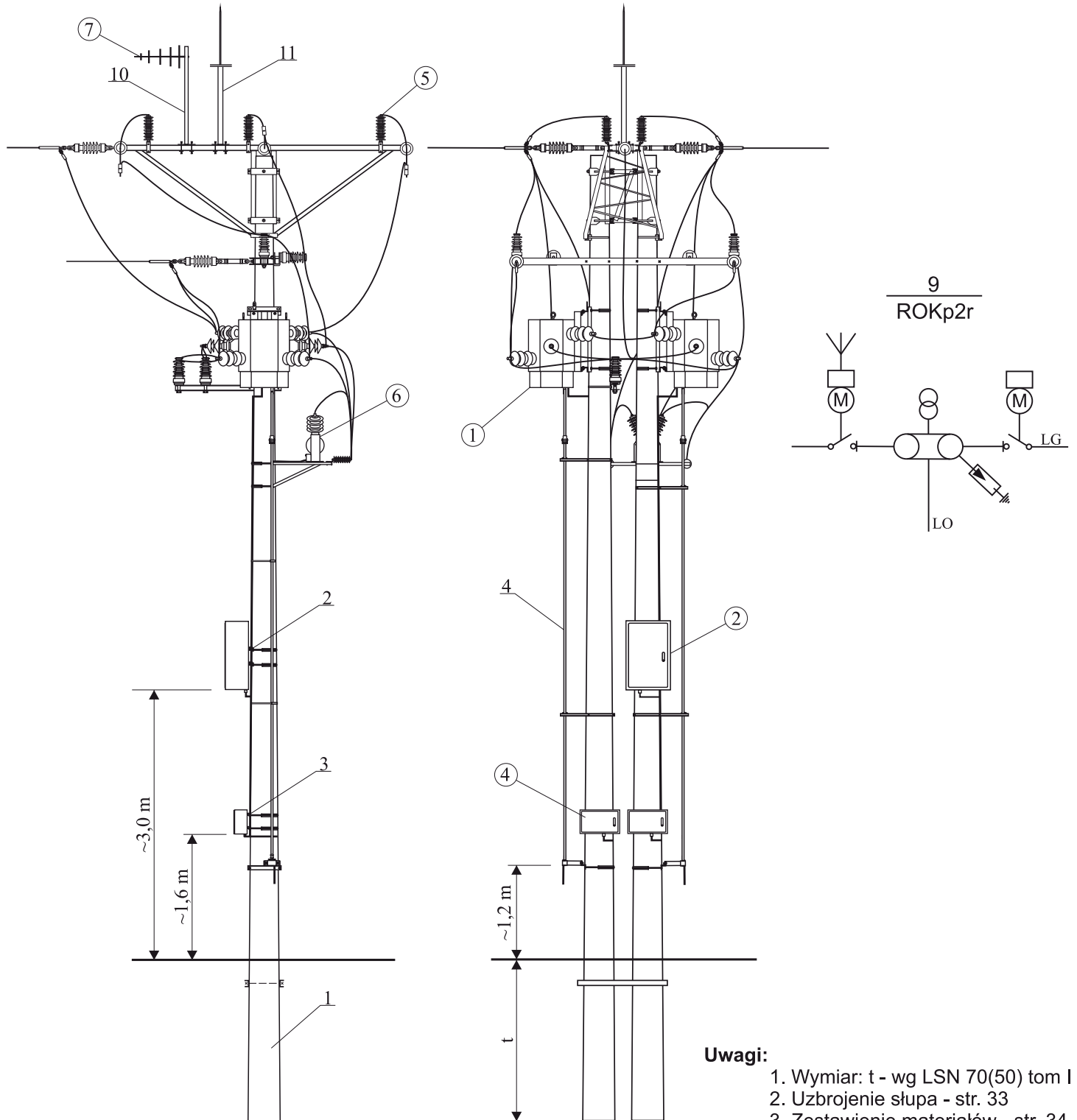
ZESTAWIENIE PODSTAWOWYCH MATERIAŁÓW

KONSTRUKCJE

Lp.	Nazwa	Typ	Ilość	Producent / Uwagi
1	Słup rozgałęźny odporowo - krańcowy	ROKp	1	Wg. opracowania LSN 70(50)Tom I ENERGOLINIA Poznań 2000 r.
				Dobór żerdzi w zakresie wytrzymałości i długości dokonuje projektant w trakcie adaptacji projektu do zabudowy w terenie
2	Konstrukcja pod szafę obiektową	KSZ-8/S	1	ZPUE S.A. Włoszczowa
3	Konstrukcja pod szafę sterowniczą	KSZ-7	2	
4	Napęd ręczny	NRV-... w.II/THO	2	
		NRVu-... w.II/THO		
5	Poprzecznik rozgałęźny	PRK-55/S	1	
6	Konstrukcja pod rozłącznik THO	KO-THO/E	2	
7	Element do zamocowania ogranicznika	EO-2/E	2	
8	Zwód odgromowy	ZO-3	1	
9	Rura masztu	RM-3	1	
10	Konstrukcja pod skrzynkę bezpiecznikową	ES-1/VE	1	

APARATURA I OSPRZĘT

①	Rozłącznik napowietrzny z uziemnikiem	THO/T 24 (36)	2	ZPUE S.A. Włoszczowa
	Rozłącznik napowietrzny	THO 24 (36)		
②	Szafa obiektowa	SO-5	1	MIKRONIKA / Elkomtech / SPRECHER
		SO-4R		
③	Skrzynka bezpiecznikowa	SBi	1	Do szafy obiektowej SO-4R
④	Szafa sterownicza	SO-2 THO	2	ZPUE S.A. Włoszczowa
⑤	Ogranicznik przepięć	POLIM-D □ N	9	ABB
		INZP □ 10		ETI
		SBK- □		Bezpol
		AZB- □		Ferraz
⑥	Przekładnik napięciowy napowietrzny	GZF 24	1	RITZ
		VPT 25		INTRA
⑦	Antena	----	1	Wg wymogów ZE
⑧	Ustój - fundament		1	Wg. opracowania LSN 70(50)Tom I ENERGOLINIA Poznań 2000 r.
				Dobór fundamentów dokonuje projektant w trakcie adaptacji projektu do zabudowy w terenie
⑨	Zestaw montażowy	----	---	Dobór wg zestawienia montażowego str. 79



Producent:
ZPUE S.A.
ul. Jędrzejowska 79c
29-100 WŁOSZCZOWA
http://www.zpue.pl
e-mail: marketing@zpue.pl



Inwestor:

Obiekt:

Przedmiot opracowania:

Data:

Format: A4

Rysunek nr: 11

Uprawnienia:

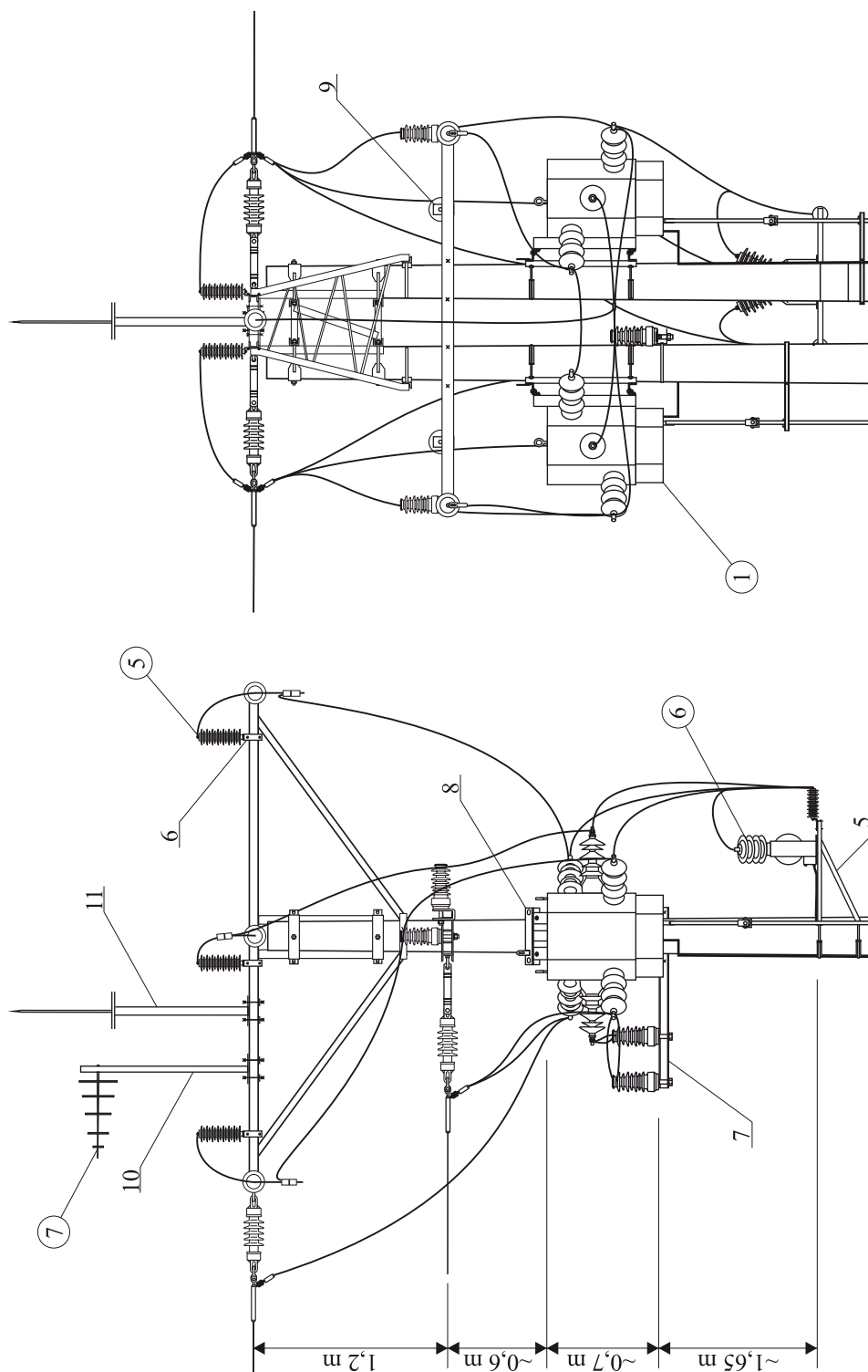
Podpis:

Projektował:

Opracował: inż. R. Kowalski

Adaptował:

Nazwa rysunku:
Słup rozgałęźny odporowo - krańcowy
ROKp2r



Producent:
 ZPUE S.A.
 ul. Jędrzejowska 79c
 29-100 WŁOSZCZOWA
 http:// www.zpue.pl
 e-mail: marketing@zpue.pl



Inwestor:

Obiekt:

Przedmiot opracowania:

Data:

Format: A4

Rysunek nr: 12

Uprawnienia:

Podpis:

Projektował:

Opracował: inż. R. Kowalski

Adaptował:

Nazwa rysunku:

*Uzbrojenie słupa
 ROKp2r*

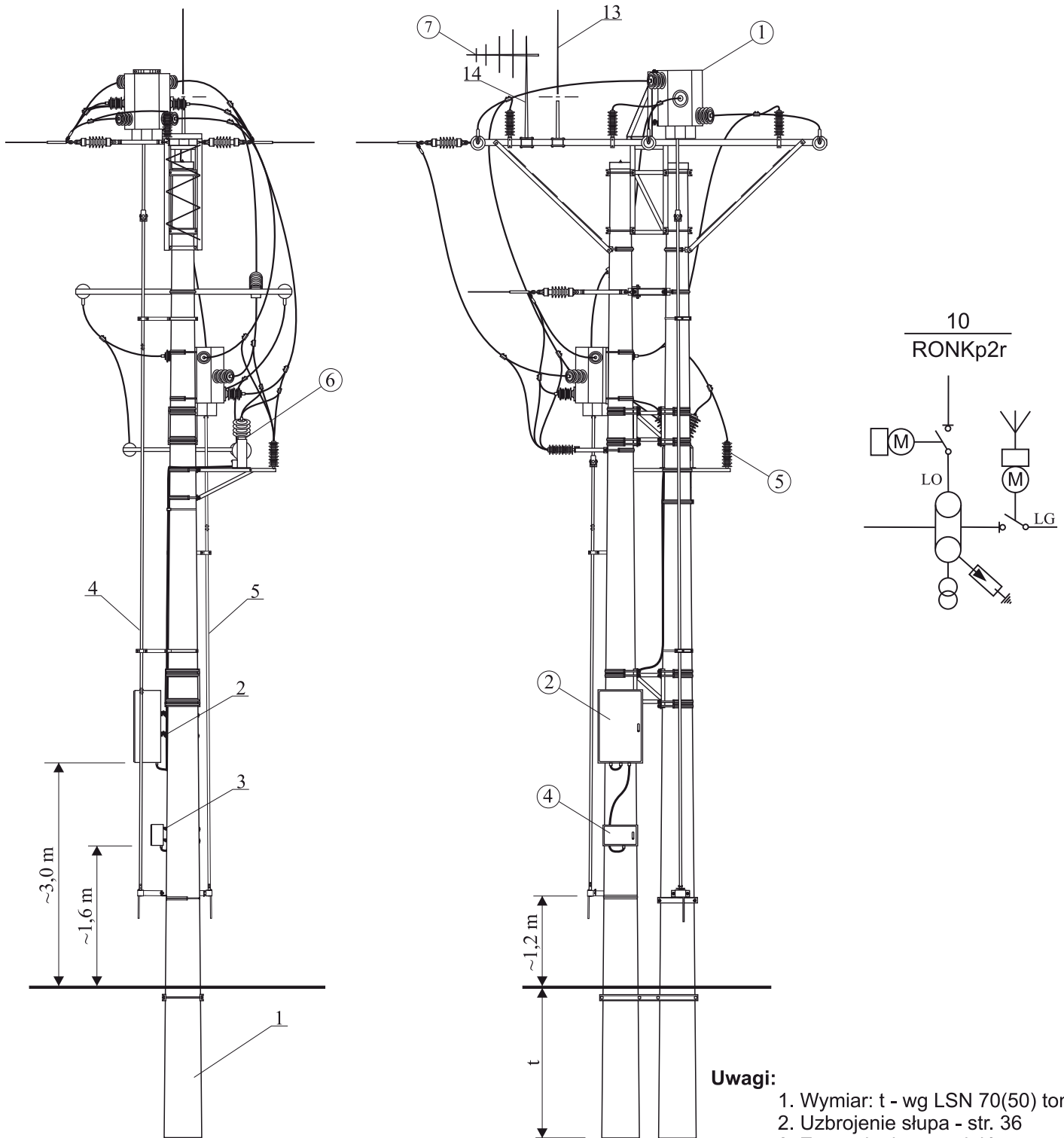
ZESTAWIENIE PODSTAWOWYCH MATERIAŁÓW

KONSTRUKCJE

Lp.	Nazwa	Typ	Ilość	Producent / Uwagi
1	Słup rozgałęźny odporowo - krańcowy	ROKp	1	Wg. opracowania LSN 70(50)Tom I ENERGOLINIA Poznań 2000 r.
				Dobór żerdzi w zakresie wytrzymałości i długości dokonuje projektant w trakcie adaptacji projektu do zabudowy w terenie
2	Konstrukcja pod szafę obiektową	KSZ-8/S	1	ZPUE S.A. Włoszczowa
3	Konstrukcja pod szafę sterowniczą	KSZ-7	2	
4	Napęd ręczny	NRV-... w.II/THO	2	
		NRVu-... w.II/THO		
5	Konstrukcja pod transformator	KTR-3/E	1	
6	Element pod ogranicznik	EO-2/E	6	
7	Element pod izolator	EI-1/422	1	
8	Konstrukcja pod rozłącznik THO	KO-THO/E	2	
9	Element pod izolator	EI-55	2	
10	Rura masztu	RM-3	1	
11	Zwód odgromowy	ZO-3	1	
12	Konstrukcja pod skrzynkę bezpiecznikową	ES-1/VE	1	

APARATURA I OSPRZĘT

①	Rozłącznik napowietrzny z uziemnikiem	THO/T 24 (36)	2	ZPUE S.A. Włoszczowa	
	Rozłącznik napowietrzny	THO 24 (36)			
②	Szafa obiektowa	SO-5	1	MIKRONIKA / Elkomtech / SPRECHER	
		SO-4R			
③	Skrzynka bezpiecznikowa	SBi	1	Do szafy obiektowej SO-4R	
④	Szafa sterownicza	SO-2 THO	2	ZPUE S.A. Włoszczowa	
⑤	Ogranicznik przepięć	POLIM-D □ N	9	ABB	Typ i parametry wg zaleceń ZE
		INZP □ 10		ETI	
		SBK- □		Bezpol	
		AZB- □		Ferraz	
⑥	Przekładnik napięciowy napowietrzny	GZF 24	1	RITZ	
		VPT 25		INTRA	
⑦	Antena	----	1	Wg wymogów ZE	
⑧	Ustój - fundament		1	Wg. opracowania LSN 70(50)Tom I ENERGOLINIA Poznań 2000 r.	
				Dobór fundamentów dokonuje projektant w trakcie adaptacji projektu do zabudowy w terenie	
⑨	Zestaw montażowy	----	---	Dobór wg zestawienia montażowego str. 79	



Producent:

ZPUE S.A.
ul. Jędrzejowska 79c
29-100 WŁOSZCZOWA
http:// www.zpue.pl
e-mail: marketing@zpue.pl



Inwestor:

Obiekt:

Przedmiot opracowania:

Data:

Format: A4

Rysunek nr: 3

Uprawnienia:

Podpis:

Projektował:

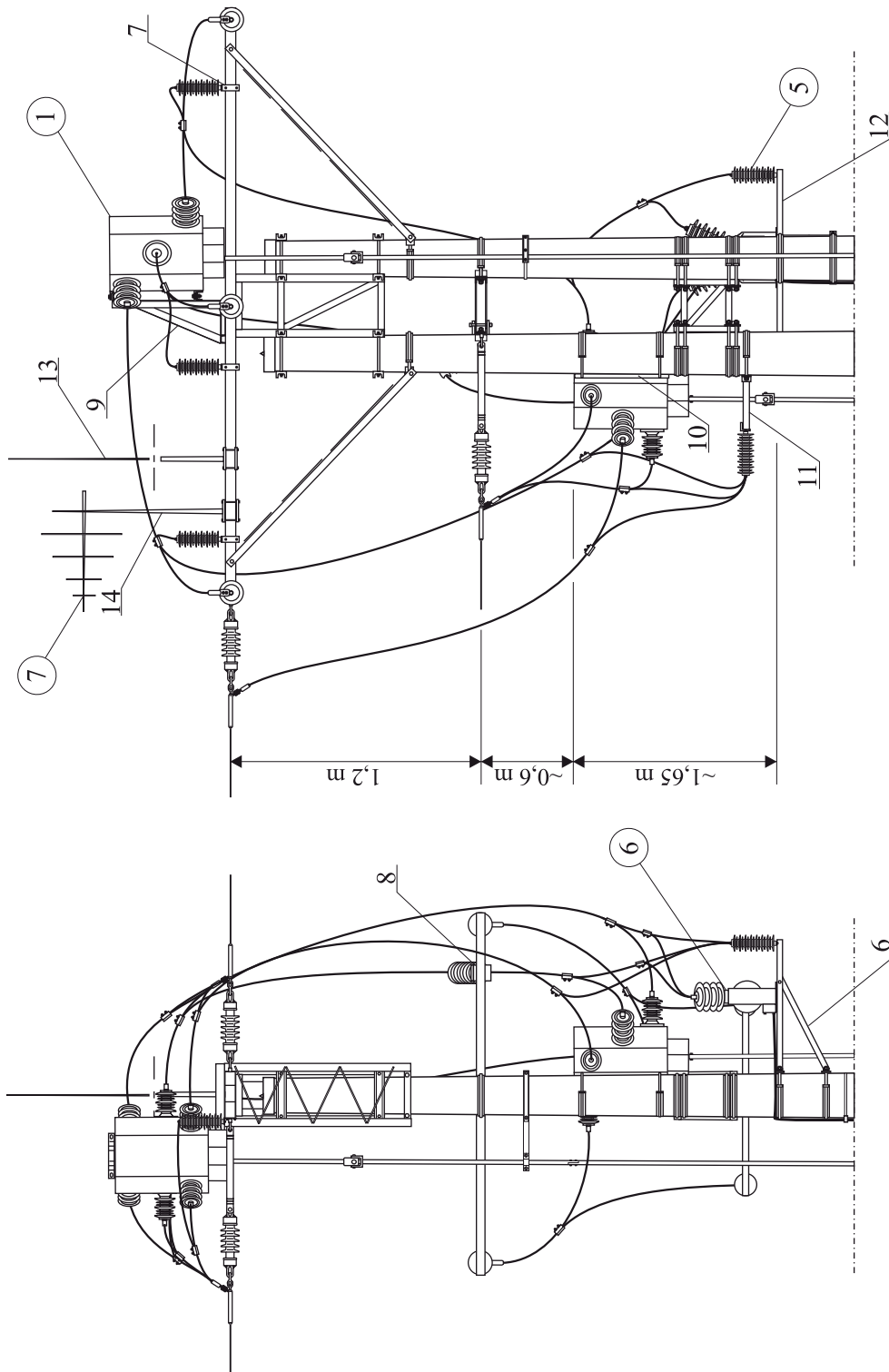
Opracował:

inż. R. Kowalski

Adaptował:

Nazwa rysunku:

*Słup rozgałęźny odporowo - narożno
- krańcowy RONKp2r*



Producent:
 ZPUE S.A.
 ul. Jędrzejowska 79c
 29-100 WŁOSZCZOWA
 http:// www.zpue.pl
 e-mail: marketing@zpue.pl



Inwestor:

Obiekt:

Przedmiot opracowania:

Data:

Format: A4

Rysunek nr: 14

Uprawnienia:

Podpis:

Projektował:

Opracował: inż. R. Kowalski

Adaptował:

Nazwa rysunku:

*Uzbrojenie słupa
 RONKp2r*

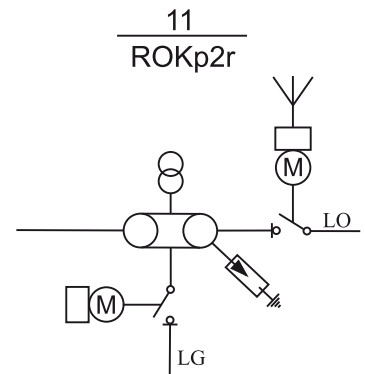
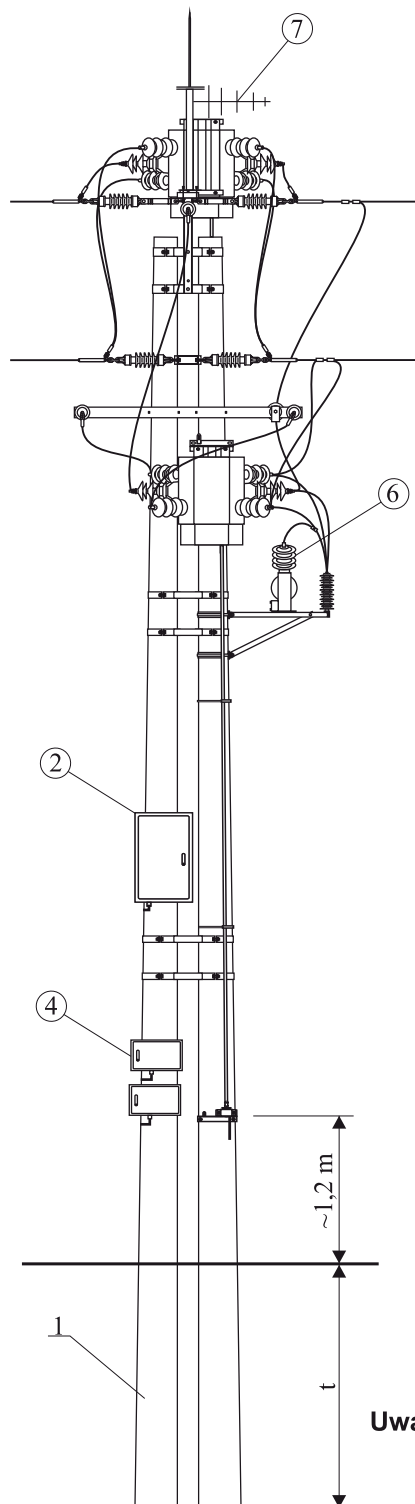
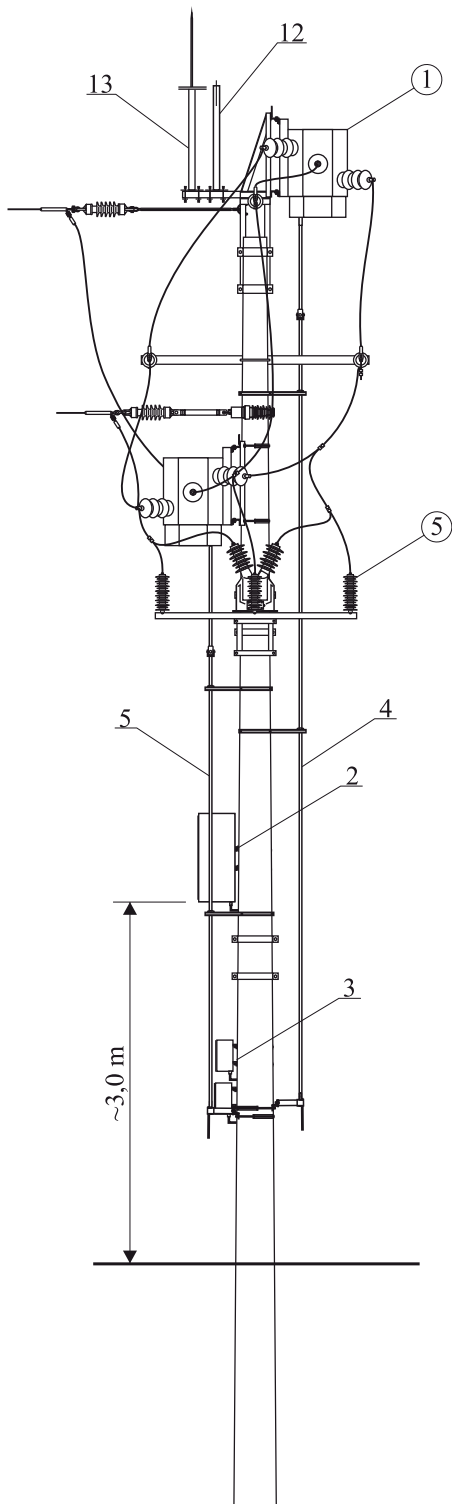
ZESTAWIENIE PODSTAWOWYCH MATERIAŁÓW

KONSTRUKCJE

Lp.	Nazwa	Typ	Ilość	Producent / Uwagi
1	Słup rozgałęźny odporowo narożno - krańcowy	RONKp	1	Wg. opracowania LSN 70(50)Tom I ENERGOLINIA Poznań 2000 r.
				Dobór żerdzi w zakresie wytrzymałości i długości dokonuje projektant w trakcie adaptacji projektu do zabudowy w terenie
2	Konstrukcja pod szafę obiektową	KSZ-8/S	1	ZPUE S.A. Włoszczowa
3	Konstrukcja pod szafę sterowniczą	KSZ-7	1	
4	Napęd ręczny	NRV-... w.I/THO	1	
		NRVu-... w.I/THO		
5	Napęd ręczny	NRV-... w.II/THO	1	
		NRVu-... w.II/THO		
6	Konstrukcja pod transformator	KTR-3/E	1	
7	Element pod ogranicznik	EO-2/E	3	
8	Element pod izolator	EI-9/E	1	
9	Konstrukcja pod rozłącznik THO	KO-THO/E/S	1	
10	Konstrukcja pod rozłącznik THO	KO-THO/E	1	
11	Konstrukcja pod ograniczniki	KZO-1/S	1	
12	Konstrukcja pod ograniczniki	KZZ-12	1	
13	Rura masztu	RM-3	1	
14	Zwód odgromowy	ZO-3	1	
15	Konstrukcja pod skrzynkę bezpiecznikową	ES-1/VE	1	

APARATURA I OSPRZĘT

①	Rozłącznik napowietrzny z uziemnikiem	THO/T 24 (36)	2	ZPUE S.A. Włoszczowa	
	Rozłącznik napowietrzny	THO 24 (36)			
②	Szafa obiektowa	SO-5	1	MIKRONIKA / Elkomtech / SPRECHER	
		SO-4R			
③	Skrzynka bezpiecznikowa	SBi	1	Do szafy obiektowej SO-4R	
④	Szafa sterownicza	SO-2 THO	2	ZPUE S.A. Włoszczowa	
⑤	Ogranicznik przepięć	POLIM-D □ N	9	ABB	Typ i parametry wg zaleceń ZE
		INZP □ 10		ETI	
		SBK- □		Bezpol	
		AZB- □		Ferraz	
⑥	Przekładnik napięciowy napowietrzny	GZF 24	1	RITZ	
		VPT 25		INTRA	
⑦	Antena	----	1	Wg wymogów ZE	
⑧	Ustój - fundament		1	Wg. opracowania LSN 70(50)Tom I ENERGOLINIA Poznań 2000 r.	
				Dobór fundamentów dokonuje projektant w trakcie adaptacji projektu do zabudowy w terenie	
⑨	Zestaw montażowy	----	---	Dobór wg zestawienia montażowego str. 79	



Uwagi:

1. Wymiar: t - wg LSN 70(50) tom V
2. Uzbrojenie słupa - str. 39
3. Zestawienie materiałów - str. 40

Producent:
ZPUE S.A.
ul. Jędrzejowska 79c
29-100 WŁOSZCZOWA
http://www.zpue.pl
e-mail: marketing@zpue.pl



Inwestor:

Obiekt:

Przedmiot opracowania:

Data:

Format: A4

Rysunek nr: 11

Uprawnienia:

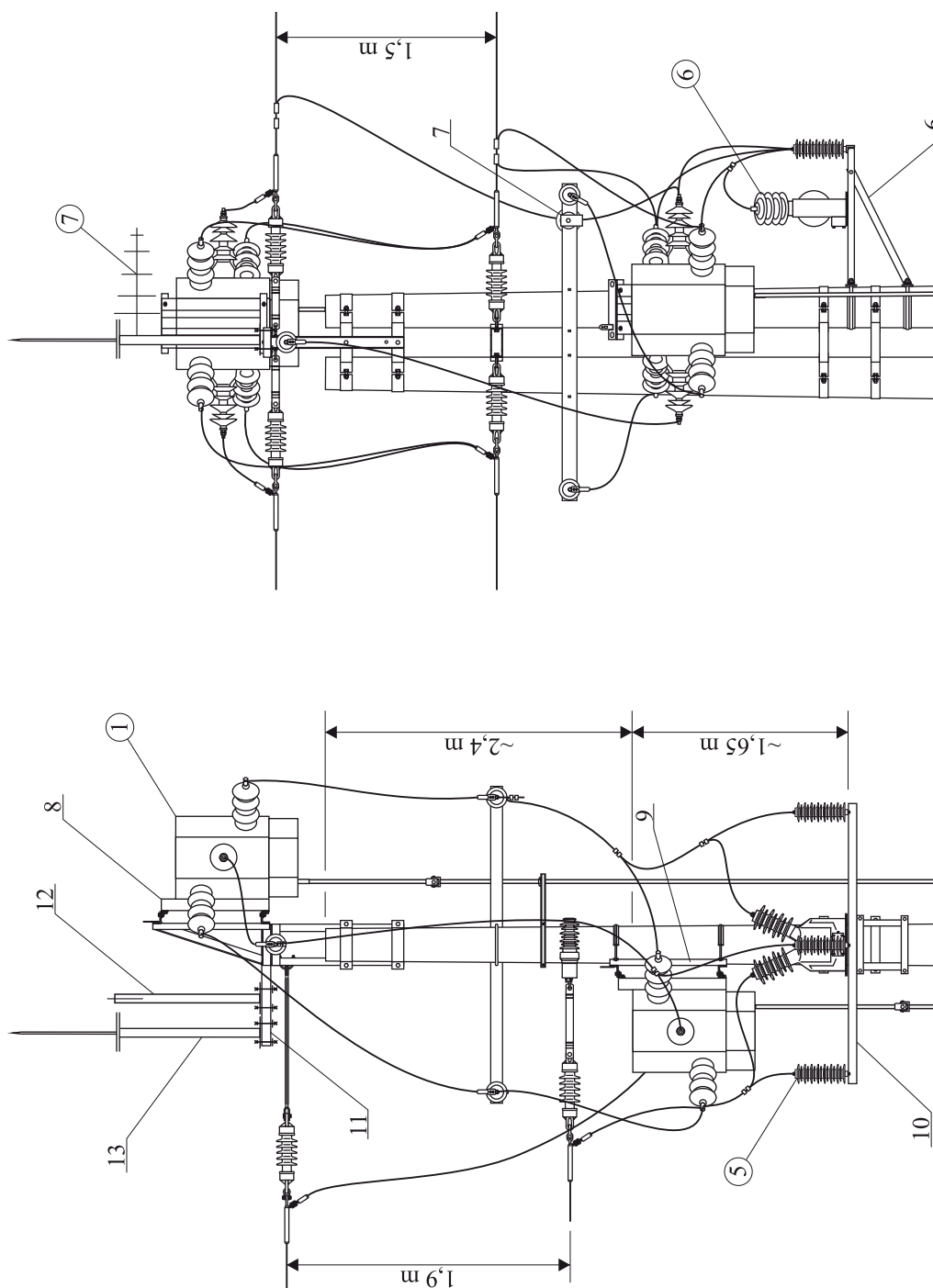
Podpis:

Projektował:

Opracował: inż. R. Kowalski

Adaptował:

Nazwa rysunku:
Słup rozgałęźny odporowo - krańcowy
ROKp2r



Producent:
 ZPUE S.A.
 ul. Jędrzejowska 79c
 29-100 WŁOSZCZOWA
 http:// www.zpue.pl
 e-mail: marketing@zpue.pl



Inwestor:

Obiekt:

Przedmiot opracowania:

Data:

Format: A4

Rysunek nr: 12

Uprawnienia:

Podpis:

Projektował:

Opracował: inż. R. Kowalski

Adaptował:

Nazwa rysunku:

*Uzbrojenie słupa
 ROKp2r*

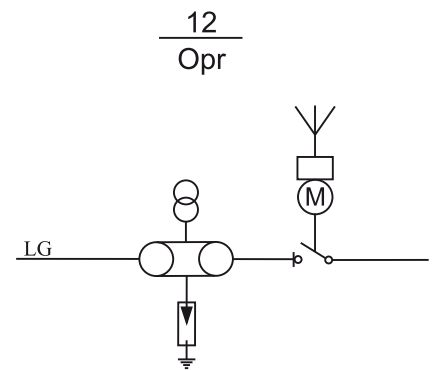
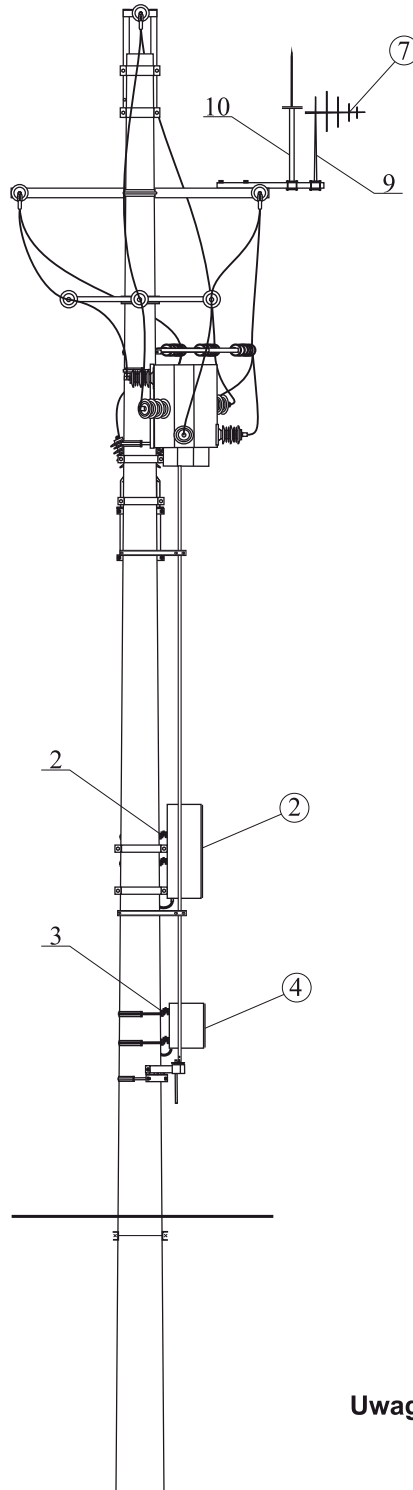
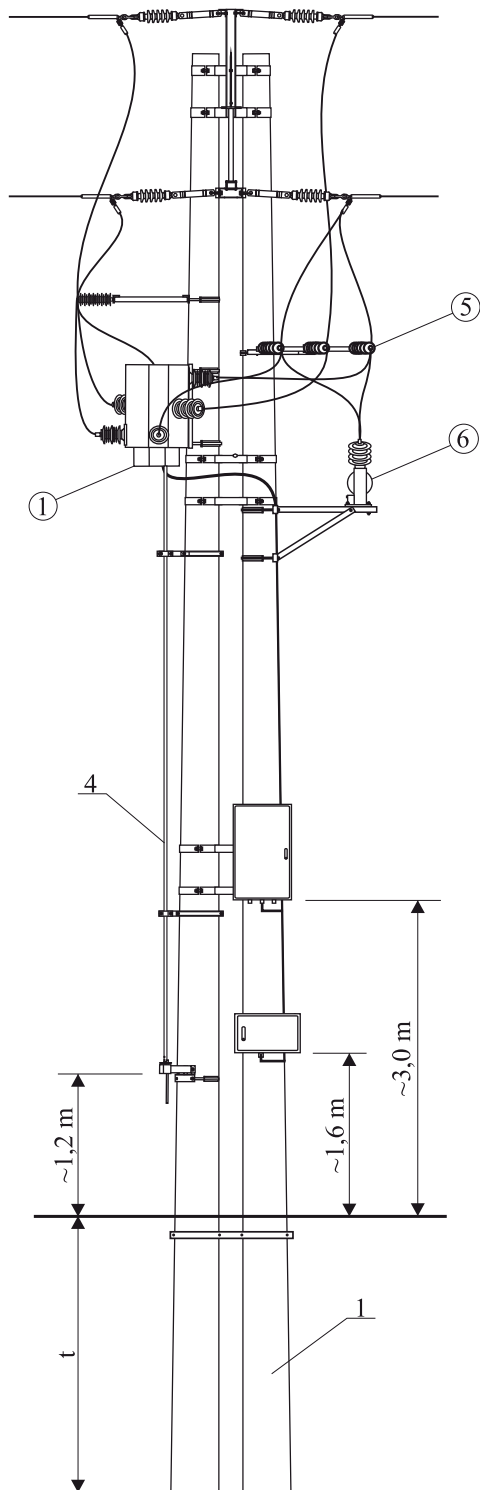
ZESTAWIENIE PODSTAWOWYCH MATERIAŁÓW

KONSTRUKCJE

Lp.	Nazwa	Typ	Ilość	Producent / Uwagi
1	Słup rozgałęźny odporowo - krańcowy	ROKp	1	Wg. opracowania LSN 70(50)Tom V ENERGOLINIA Poznań 2000 r.
				Dobór żerdzi w zakresie wytrzymałości i długości dokonuje projektant w trakcie adaptacji projektu do zabudowy w terenie
2	Konstrukcja pod szafę obiektową	KSZ-8/S	1	ZPUE S.A. Włoszczowa
3	Konstrukcja pod szafę sterowniczą	KSZ-7	2	
4	Napęd ręczny	NRV-... w.I/THO	1	
		NRVu-... w.I/THO		
5	Napęd ręczny	NRV-... w.II/THO	1	
		NRVu-... w.II/THO		
6	Konstrukcja pod transformator	KTR-3/E	1	
7	Element pod izolator	EI-55	1	
8	Konstrukcja pod rozłącznik THO	KO-THO/E/S	1	
9	Konstrukcja pod rozłącznik THO	KO-THO/E	1	
10	Konstrukcja pod ograniczniki	KZZ-12	1	
11	Wspornik masztu	WM-2	1	
12	Rura masztu	RM-3	1	
13	Zwód odgromowy	ZO-3	1	
14	Konstrukcja pod skrzynkę bezpiecznikową	ES-1/VE	1	

APARATURA I OSPRZĘT

①	Rozłącznik napowietrzny z uziemnikiem	THO/T 24 (36)	2	ZPUE S.A. Włoszczowa	
	Rozłącznik napowietrzny	THO 24 (36)			
②	Szafa obiektowa	SO-5	1	MIKRONIKA / Elkomtech / SPRECHER	
		SO-4R			
③	Skrzynka bezpiecznikowa	SBi	1	Do szafy obiektowej SO-4R	
④	Szafa sterownicza	SO-2 THO	2	ZPUE S.A. Włoszczowa	
⑤	Ogranicznik przepięć	POLIM-D □ N	3	ABB	Typ i parametry wg zaleceń ZE
		INZP □ 10		ETI	
		SBK- □		Bezpol	
		AZB- □		Ferraz	
⑥	Przekładnik napięciowy napowietrzny	GZF 24	1	RITZ	
		VPT 25		INTRA	
⑦	Antena	----	1	Wg wymogów ZE	
⑧	Ustój - fundament		1	Wg. opracowania LSN 70(50)Tom V ENERGOLINIA Poznań 2000 r.	
				Dobór fundamentów dokonuje projektant w trakcie adaptacji projektu do zabudowy w terenie	
⑨	Zestaw montażowy	----	---	Dobór wg zestawienia montażowego str. 79	



Uwagi:

1. Wymiar: t - wg LSN 70(50) tom V
2. Uzbrojenie słupa - str. 42
3. Zestawienie materiałów - str. 43

Producent:
ZPUE S.A.
ul. Jędrzejowska 79c
29-100 WŁOSZCZOWA
http:// www.zpue.pl
e-mail: marketing@zpue.pl



Inwestor:

Obiekt:

Przedmiot opracowania:

Data:

Format: A4

Rysunek nr: 15

Uprawnienia:

Podpis:

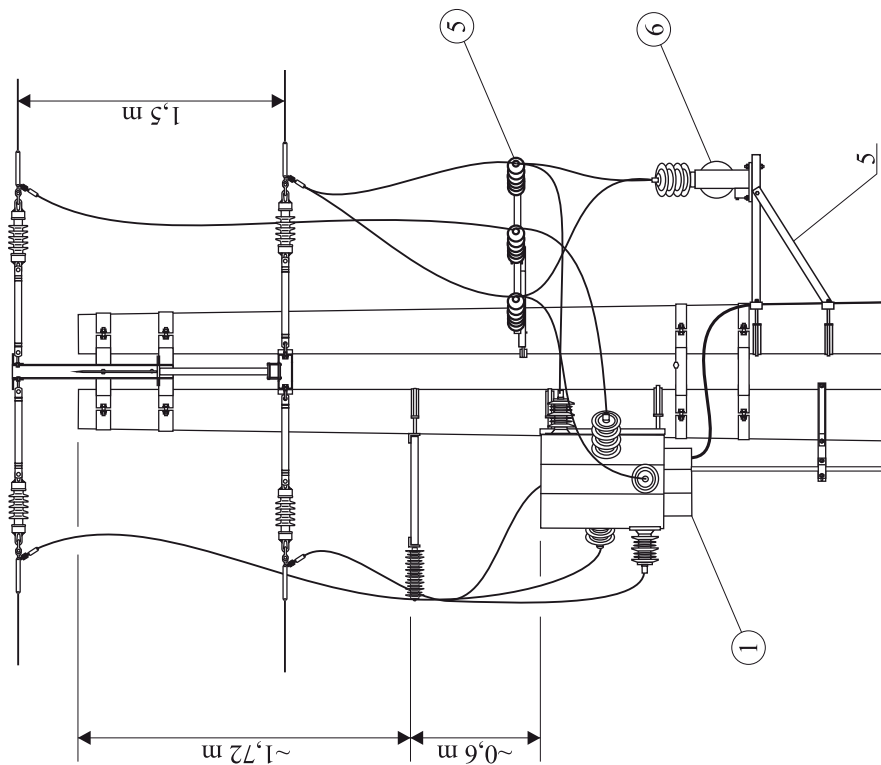
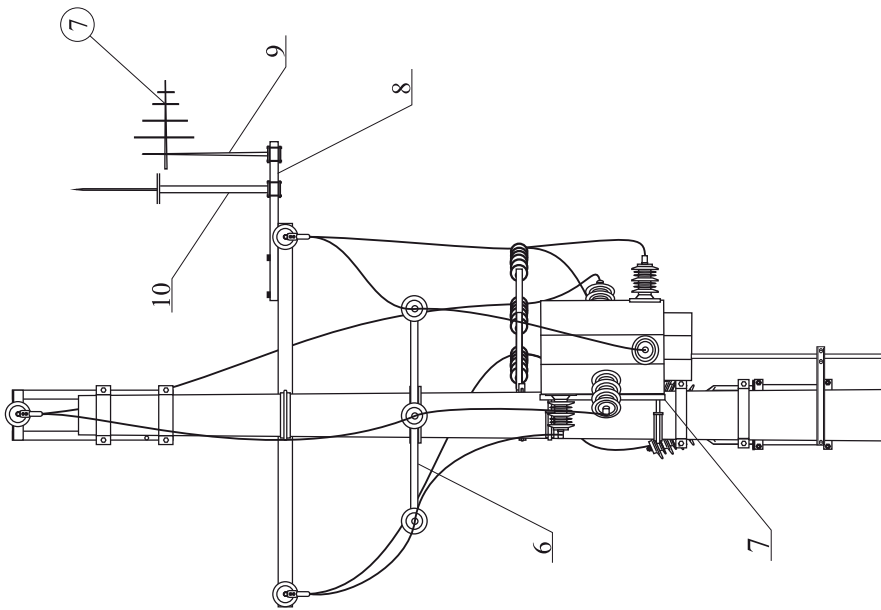
Projektował:

Opracował: inż. R. Kowalski

Adaptował:

Nazwa rysunku:

*Słup odporowy
Opr*



Producent:
 ZPUE S.A.
 ul. Jędrzejowska 79c
 29-100 WŁOSZCZOWA
 http:// www.zpue.pl
 e-mail: marketing@zpue.pl



Inwestor:

Obiekt:

Przedmiot opracowania:

Data:

Format: A4

Rysunek nr: 16

Uprawnienia:

Podpis:

Projektował:

Opracował: inż. R. Kowalski

Adaptował:

Nazwa rysunku:

*Uzbrojenie stupa
 Opr*

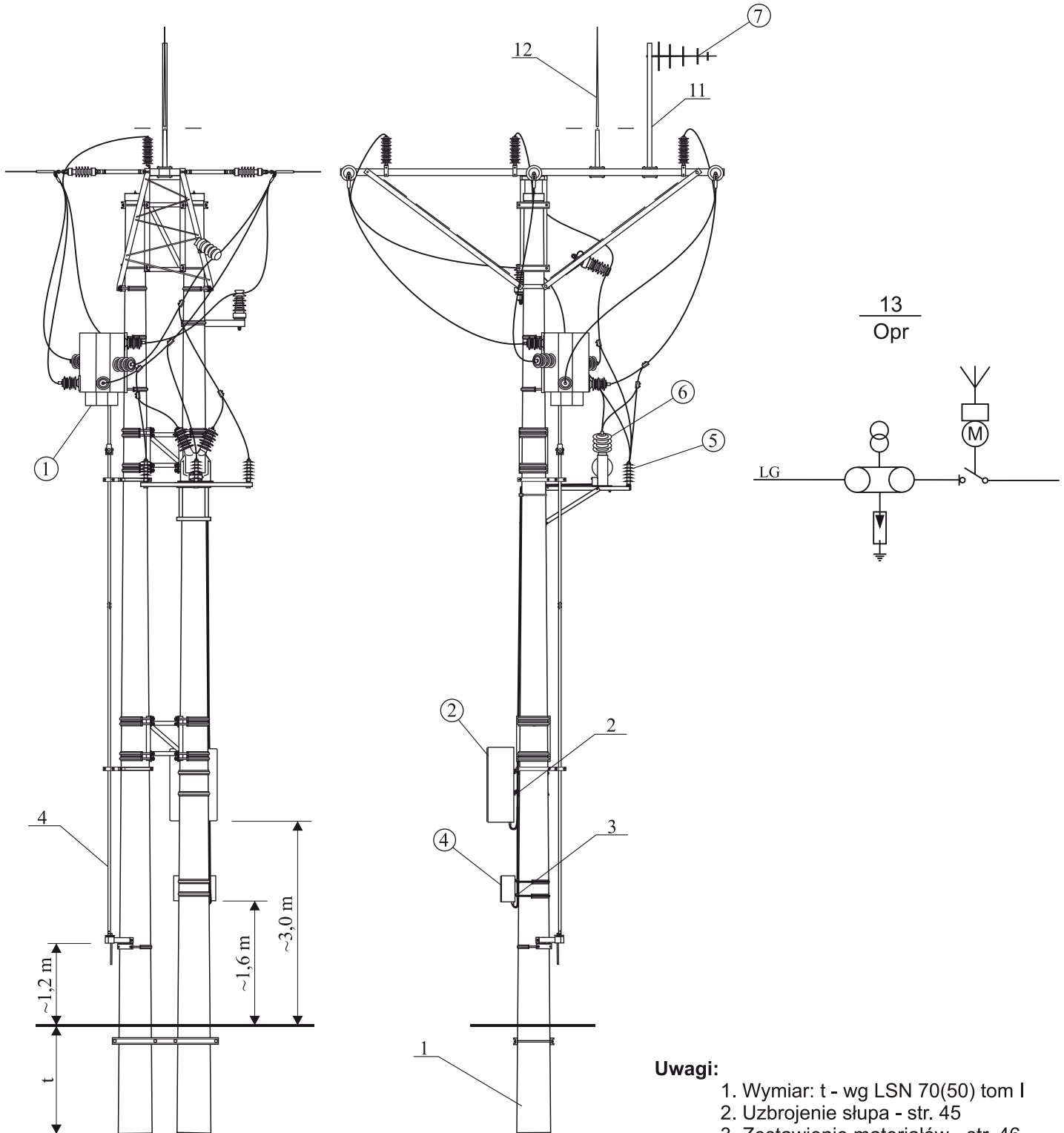
ZESTAWIENIE PODSTAWOWYCH MATERIAŁÓW

KONSTRUKCJE

Lp.	Nazwa	Typ	Ilość	Producent / Uwagi
1	Słup odporowy	Op	1	Wg. opracowania LSN 70(50)Tom V ENERGOLINIA Poznań 2000 r.
				Dobór żerdzi w zakresie wytrzymałości i długości dokonuje projektant w trakcie adaptacji projektu do zabudowy w terenie
2	Konstrukcja pod szafę obiektową	KSZ-8/S	1	ZPUE S.A. Włoszczowa
3	Konstrukcja pod szafę sterowniczą	KSZ-7	1	
4	Napęd ręczny	NRV-... w.II/THO	1	
		NRVu-... w.II/THO		
5	Konstrukcja pod transformator	KTR-3/E	1	
6	Konstrukcja pod ograniczniki	KZO-1/S	2	
7	Konstrukcja pod rozłącznik THO	KO-THO/E	1	
8	Wspornik masztu	WM-2	1	
9	Rura masztu	RM-3	1	
10	Zwód odgromowy	ZO-3	1	
11	Konstrukcja pod skrzynkę bezpiecznikową	ES-1/VE	1	

APARATURA I OSPRZĘT

①	Rozłącznik napowietrzny z uziemnikiem	THO/T 24 (36)	1	ZPUE S.A. Włoszczowa	
	Rozłącznik napowietrzny	THO 24 (36)			
②	Szafa obiektowa	SO-5	1	MIKRONIKA / Elkomtech / SPRECHER	
		SO-4R			
③	Skrzynka bezpiecznikowa	SBi	1	Do szafy obiektowej SO-4R	
④	Szafa sterownicza	SO-2 THO	1	ZPUE S.A. Włoszczowa	
⑤	Ogranicznik przepięć	POLIM-D □ N	6	ABB	Typ i parametry wg zaleceń ZE
		INZP □ 10		ETI	
		SBK- □		Bezpol	
		AZB- □		Ferraz	
⑥	Przekładnik napięciowy napowietrzny	GZF 24	1	RITZ	
		VPT 25		INTRA	
⑦	Antena	----	1	Wg wymogów ZE	
⑧	Ustój - fundament		1	Wg. opracowania LSN 70(50)Tom V ENERGOLINIA Poznań 2000 r.	
				Dobór fundamentów dokonuje projektant w trakcie adaptacji projektu do zabudowy w terenie	
⑨	Zestaw montażowy	----	---	Dobór wg zestawienia montażowego str. 79	



Producent:

ZPUE S.A.
ul. Jędrzejowska 79c
29-100 WŁOSZCZOWA
http://www.zpue.pl
e-mail: marketing@zpue.pl



Inwestor:

Obiekt:

Przedmiot opracowania:

Data:

Format: **A4**

Rysunek nr: **15**

Uprawnienia:

Podpis:

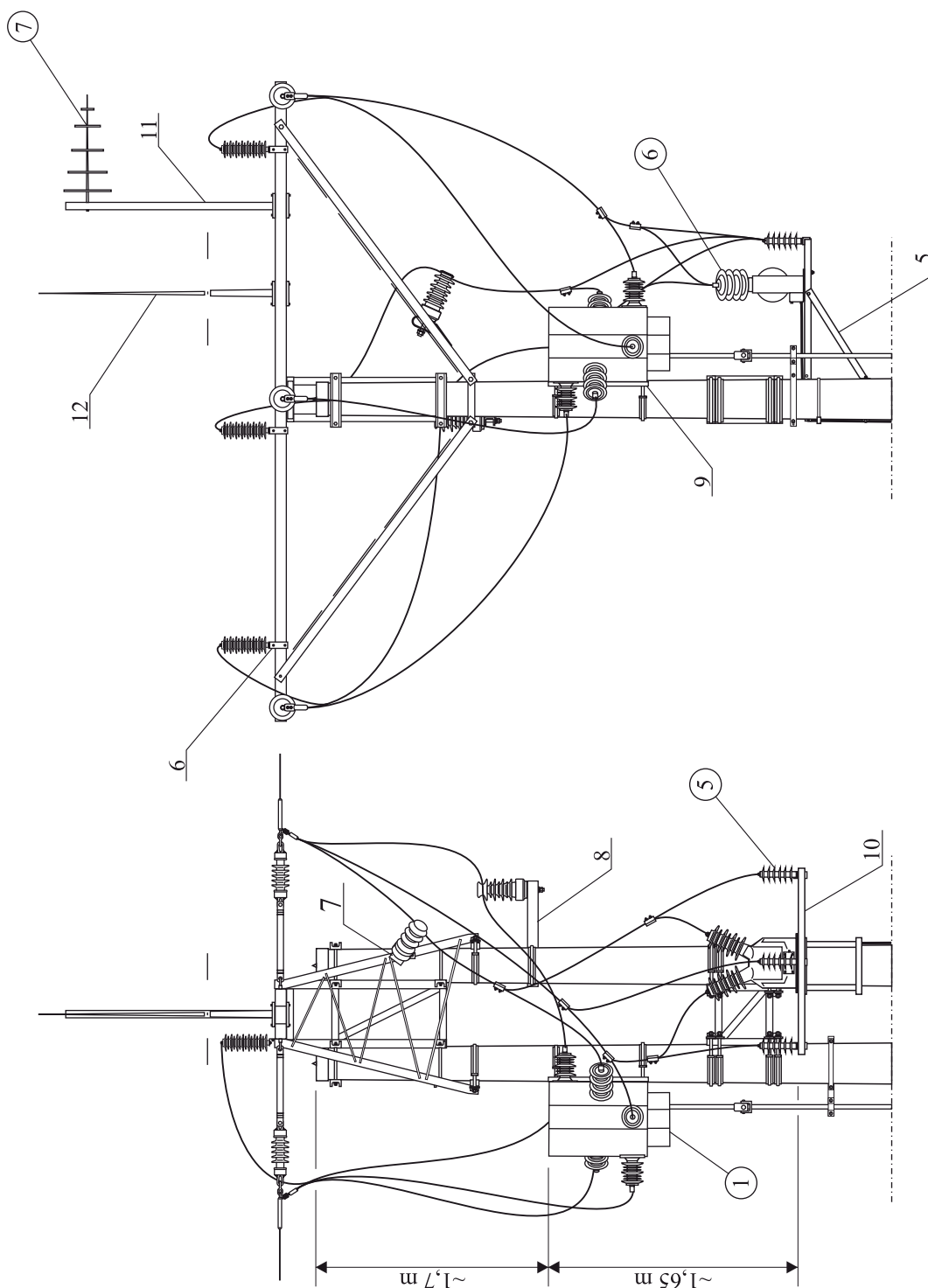
Projektował:

Opracował: inż. R. Kowalski

Adaptował:

Nazwa rysunku:

*Słup odporowy
Opr*



Producent:
 ZPUE S.A.
 ul. Jędrzejowska 79c
 29-100 WŁOSZCZOWA
 http:// www.zpue.pl
 e-mail: marketing@zpue.pl



Inwestor:

Obiekt:

Przedmiot opracowania:

Data:

Format: A4

Rysunek nr: 16

Uprawnienia:

Podpis:

Projektował:

Opracował: inż. R. Kowalski

Adaptował:

Nazwa rysunku:

*Uzbrojenie stupa
 Opr*

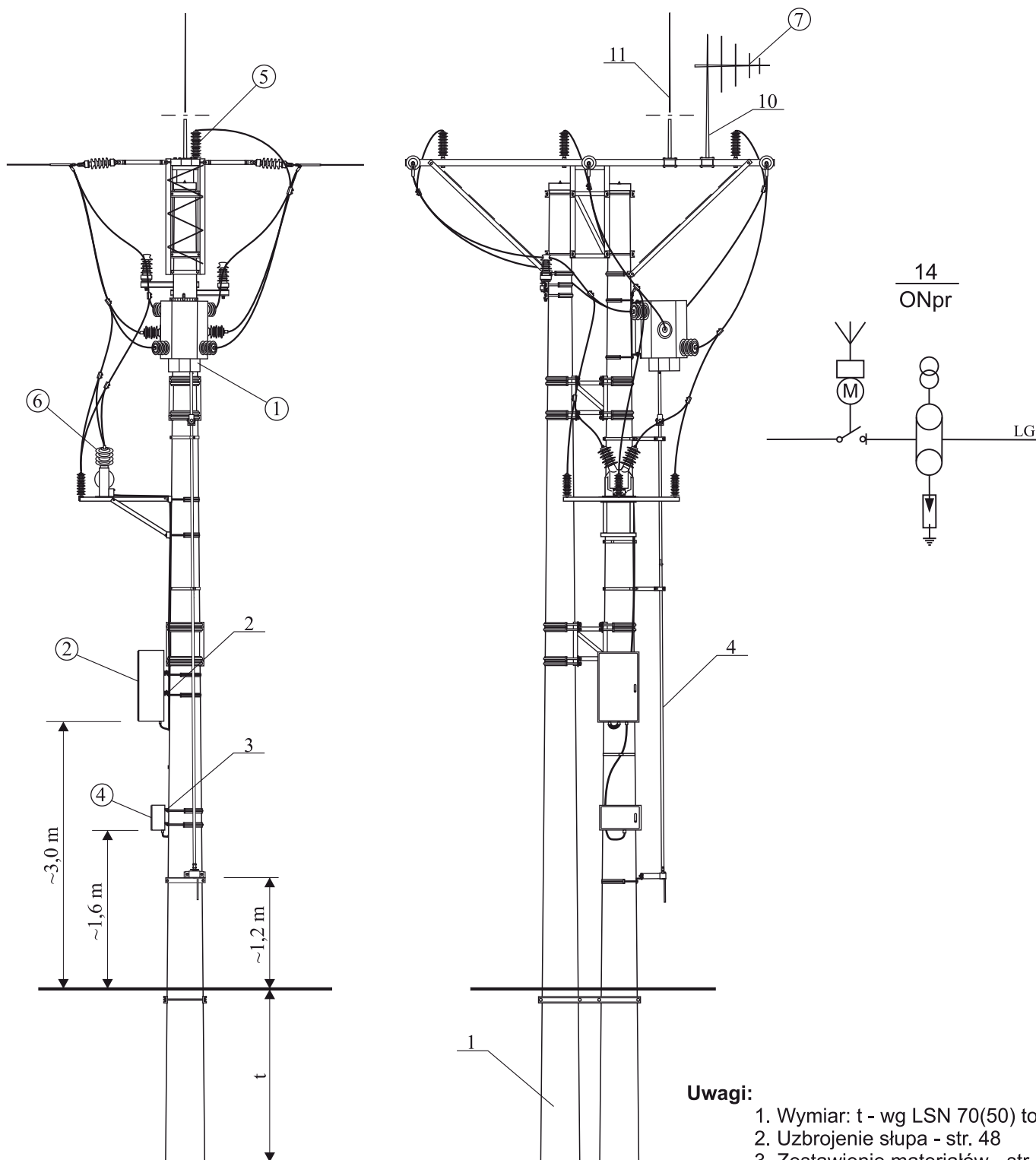
ZESTAWIENIE PODSTAWOWYCH MATERIAŁÓW

KONSTRUKCJE

Lp.	Nazwa	Typ	Ilość	Producent / Uwagi
1	Słup odporowy	Op	1	Wg. opracowania LSN 70(50)Tom I ENERGOLINIA Poznań 2000 r. Dobór żerdzi w zakresie wytrzymałości i długości dokonuje projektant w trakcie adaptacji projektu do zabudowy w terenie
2	Konstrukcja pod szafę obiektową	KSZ-8/S	1	ZPUE S.A. Włoszczowa
3	Konstrukcja pod szafę sterowniczą	KSZ-7	1	
4	Napęd ręczny	NRV-... w.l/THO NRVu-... w.l/THO	1	
5	Konstrukcja pod transformator	KTR-3/E	1	
6	Element pod ogranicznik	EO-2/E	3	
7	Element pod izolator	EI-9/E	1	
8	Element pod izolator	EI-1/E	1	
9	Konstrukcja pod rozłącznik THO	KO-THO/E	1	
10	Konstrukcja pod ograniczniki	KZZ-12	1	
11	Rura masztu	RM-3	1	
12	Zwód odgromowy	ZO-3	1	
13	Konstrukcja pod skrzynkę bezpiecznikową	ES-1/VE	1	

APARATURA I OSPRZĘT

①	Rozłącznik napowietrzny z uziemnikiem	THO/T 24 (36)	1	ZPUE S.A. Włoszczowa	
	Rozłącznik napowietrzny	THO 24 (36)			
②	Szafa obiektowa	SO-5	1	MIKRONIKA / Elkomtech / SPRECHER	
		SO-4R			
③	Skrzynka bezpiecznikowa	SBi	1	Do szafy obiektowej SO-4R	
④	Szafa sterownicza	SO-2 THO	1	ZPUE S.A. Włoszczowa	
⑤	Ogranicznik przepięć	POLIM-D □ N	6	ABB	Typ i parametry wg zaleceń ZE
		INZP □ 10		ETI	
		SBK- □		Bezpol	
		AZB- □		Ferraz	
⑥	Przekładnik napięciowy napowietrzny	GZF 24	1	RITZ	
		VPT 25		INTRA	
⑦	Antena	----	1	Wg wymogów ZE	
⑧	Ustój - fundament		1	Wg. opracowania LSN 70(50)Tom I ENERGOLINIA Poznań 2000 r. Dobór fundamentów dokonuje projektant w trakcie adaptacji projektu do zabudowy w terenie	
				Dobór wg zestawienia montażowego str. 79	
⑨	Zestaw montażowy	----	---	Dobór wg zestawienia montażowego str. 79	



Uwagi:

1. Wymiar: t - wg LSN 70(50) tom I
2. Uzbrojenie słupa - str. 48
3. Zestawienie materiałów - str. 49

Producent:
ZPUE S.A.
ul. Jędrzejowska 79c
29-100 WŁOSZCZOWA
http:// www.zpue.pl
e-mail: marketing@zpue.pl



Inwestor:

Obiekt:

Przedmiot opracowania:

Data:

Format: A4

Rysunek nr: 17

Uprawnienia:

Podpis:

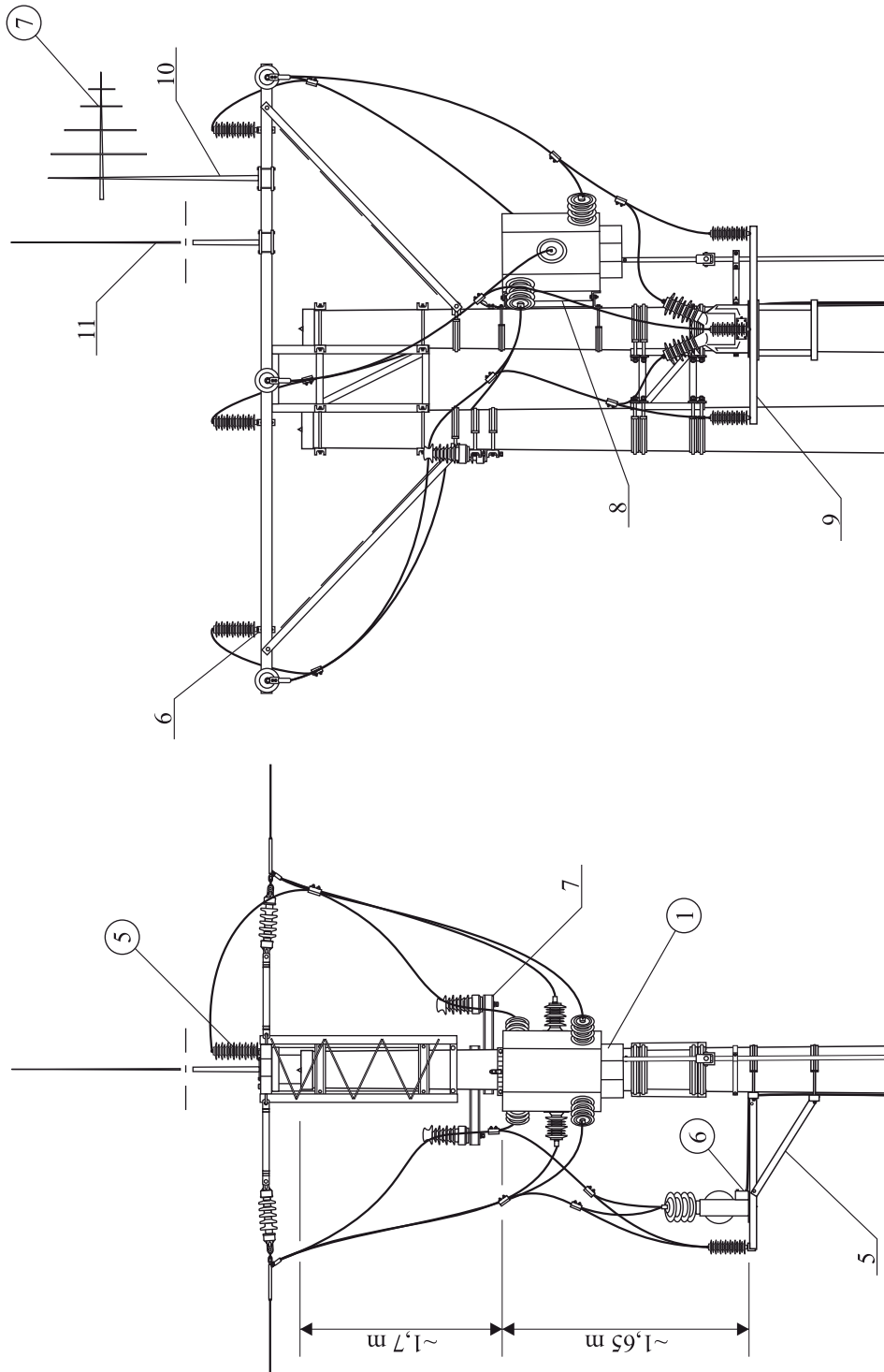
Projektował:

Opracował: inż. R. Kowalski

Adaptował:

Nazwa rysunku:

*Słup odporowo - narożny
ONpr*



Producent:
 ZPUE S.A.
 ul. Jędrzejowska 79c
 29-100 WŁOSZCZOWA
 http:// www.zpue.pl
 e-mail: marketing@zpue.pl



Inwestor:

Obiekt:

Przedmiot opracowania:

Data:

Format: A4

Rysunek nr: 18

Uprawnienia:

Podpis:

Projektował:

Opracował: inż. R. Kowalski

Adaptował:

Nazwa rysunku:

*Uzbrojenie stupa
 ONpr*

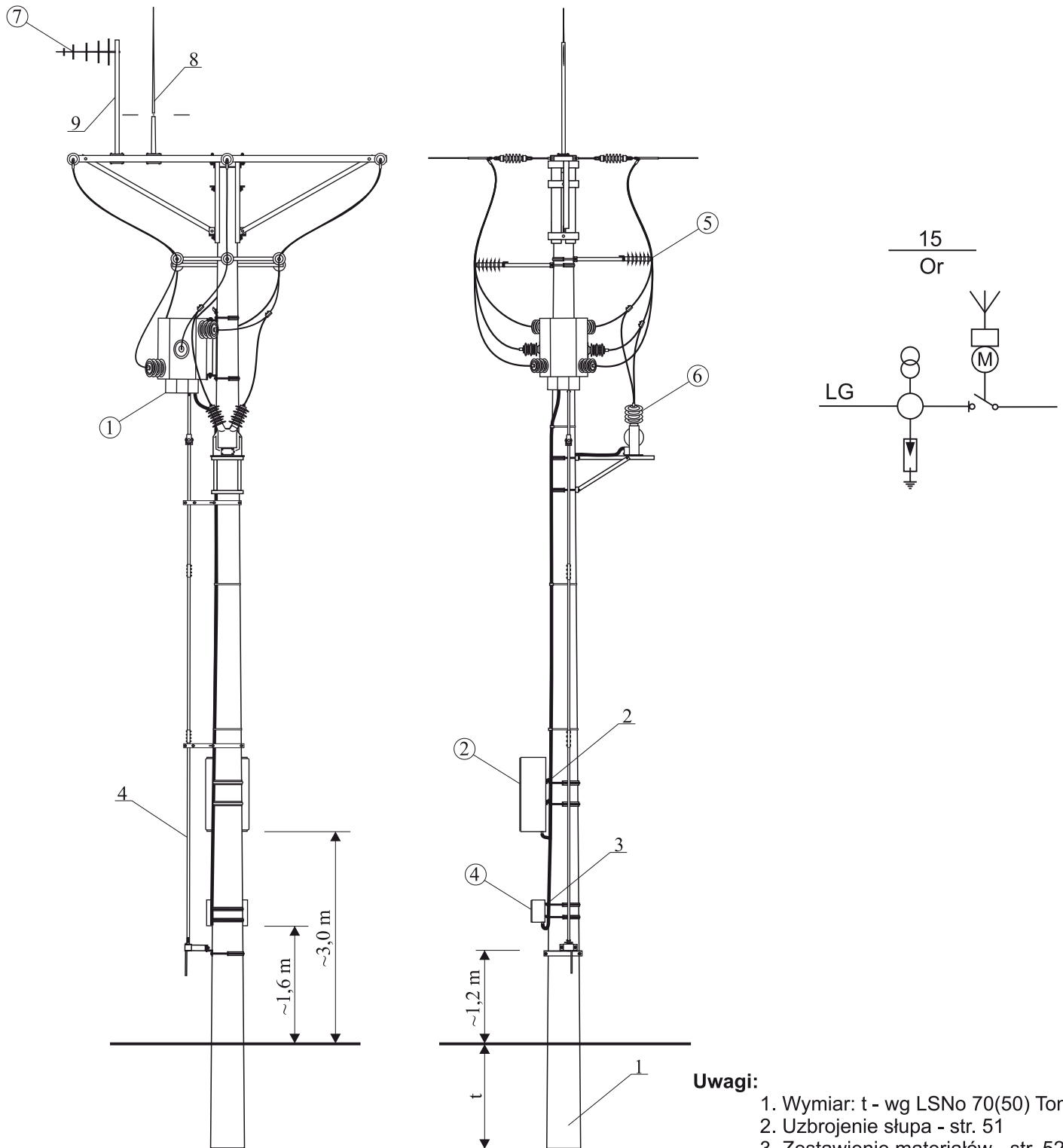
ZESTAWIENIE PODSTAWOWYCH MATERIAŁÓW

KONSTRUKCJE

Lp.	Nazwa	Typ	Ilość	Producent / Uwagi
1	Słup odporowo - narożny	ONp	1	Wg. opracowania LSN 70(50)Tom I ENERGOLINIA Poznań 2000 r. Dobór żerdzi w zakresie wytrzymałości i długości dokonuje projektant w trakcie adaptacji projektu do zabudowy w terenie
2	Konstrukcja pod szafę obiektową	KSZ-8/S	1	ZPUE S.A. Włoszczowa
3	Konstrukcja pod szafę sterowniczą	KSZ-7	1	
4	Napęd ręczny	NRV-... w.II/THO NRVu-... w.II/THO	1	
5	Konstrukcja pod transformator	KTR-3/E	1	
6	Element pod ogranicznik	EO-2/E	3	
7	Element pod izolator	EI-1/E	2	
8	Konstrukcja pod rozłącznik THO	KO-THO/E	1	
9	Konstrukcja pod ograniczniki	KZZ-12	1	
10	Rura masztu	RM-3	1	
11	Zwód odgromowy	ZO-3	1	
12	Konstrukcja pod skrzynkę bezpiecznikową	ES-1/VE	1	

APARATURA I OSPRZĘT

①	Rozłącznik napowietrzny z uziemnikiem	THO/T 24 (36)	1	ZPUE S.A. Włoszczowa	
	Rozłącznik napowietrzny	THO 24 (36)			
②	Szafa obiektowa	SO-5	1	MIKRONIKA / Elkomtech / SPRECHER	
		SO-4R			
③	Skrzynka bezpiecznikowa	SBi	1	Do szafy obiektowej SO-4R	
④	Szafa sterownicza	SO-2 THO	1	ZPUE S.A. Włoszczowa	
⑤	Ogranicznik przepięć	POLIM-D □ N	6	ABB	Typ i parametry wg zaleceń ZE
		INZP □ 10		ETI	
		SBK- □		Bezpol	
		AZB- □		Ferraz	
⑥	Przekładnik napięciowy napowietrzny	GZF 24	1	RITZ	
		VPT 25		INTRA	
⑦	Antena	----	1	Wg wymogów ZE	
⑧	Ustój - fundament		1	Wg. opracowania LSN 70(50)Tom I ENERGOLINIA Poznań 2000 r. Dobór fundamentów dokonuje projektant w trakcie adaptacji projektu do zabudowy w terenie	
				Dobór wg zestawienia montażowego str. 79	
⑨	Zestaw montażowy	----	---	Dobór wg zestawienia montażowego str. 79	



Producent:
ZPUE S.A.
ul. Jędrzejowska 79c
29-100 WŁOSZCZOWA
http:// www.zpue.pl
e-mail: marketing@zpue.pl



Inwestor:

Obiekt:

Przedmiot opracowania:

Data:

Format: A4

Rysunek nr: 19

Uprawnienia:

Podpis:

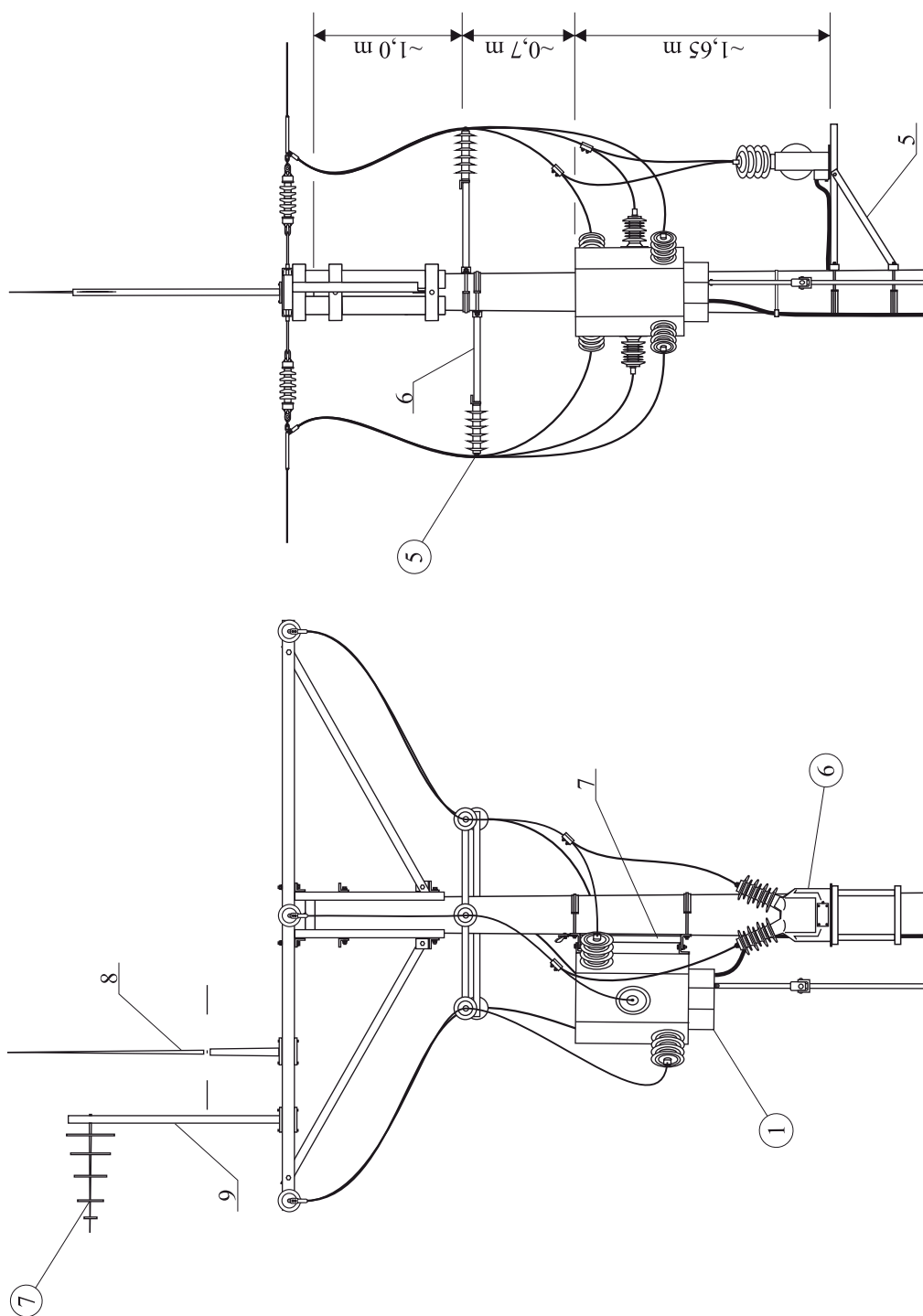
Projektował:

Opracował: inż. R. Kowalski

Adaptował:

Nazwa rysunku:

*Słup odporowy
Or*



Producent:
 ZPUE S.A.
 ul. Jędrzejowska 79c
 29-100 WŁOSZCZOWA
 http:// www.zpue.pl
 e-mail: marketing@zpue.pl



Inwestor:

Obiekt:

Przedmiot opracowania:

Data:

Format: A4

Rysunek nr: 20

Uprawnienia:

Podpis:

Projektował:

Opracował: inż. R. Kowalski

Adaptował:

Nazwa rysunku:

*Uzbrojenie stupa
 Or*

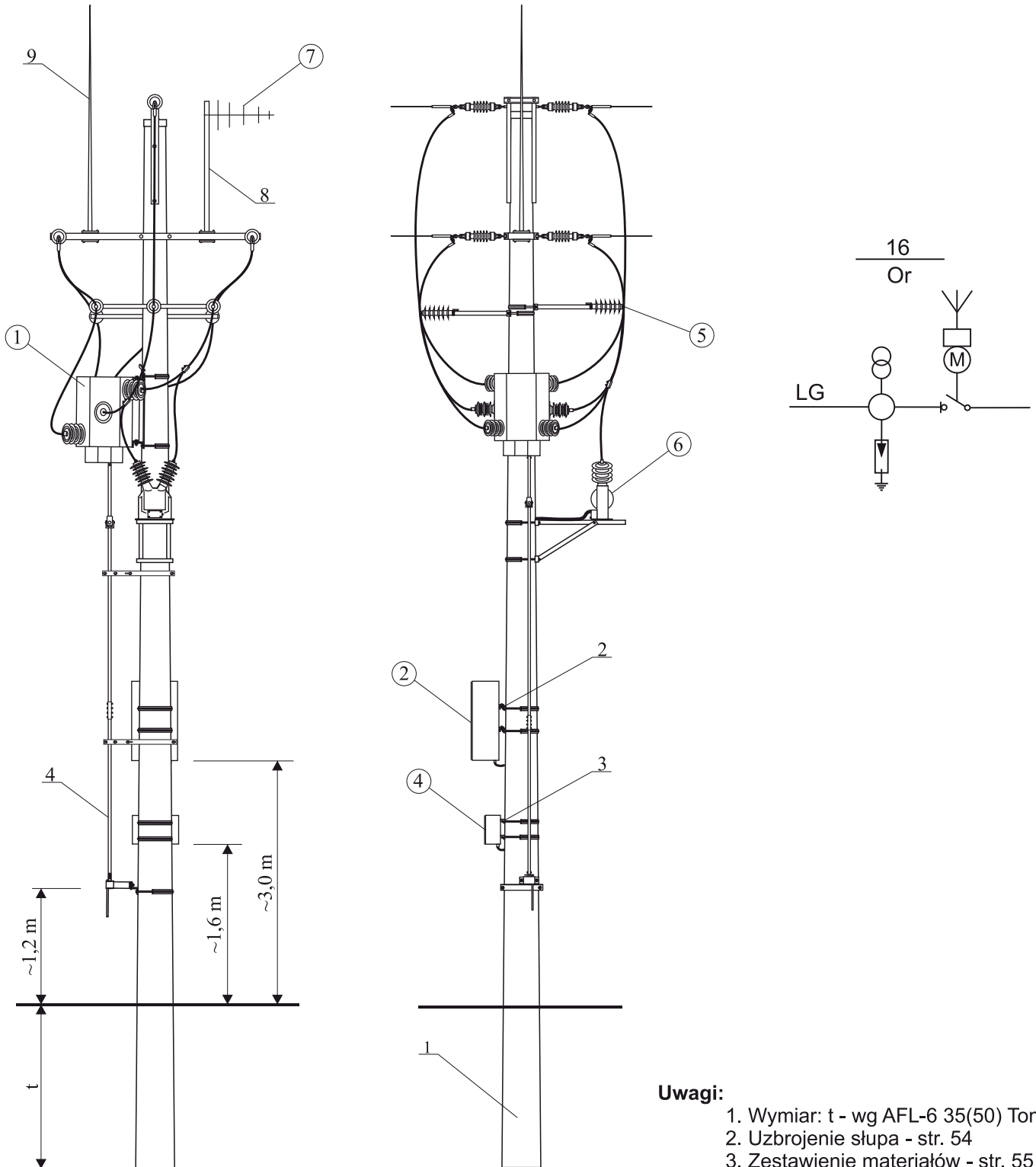
ZESTAWIENIE PODSTAWOWYCH MATERIAŁÓW

KONSTRUKCJE

Lp.	Nazwa	Typ	Ilość	Producent / Uwagi
1	Słup odporowy	Or	1	Wg. opracowania LSNo 70(50)Tom II ENERGOLINIA Poznań 2008 r.
				Dobór żerdzi w zakresie wytrzymałości i długości dokonuje projektant w trakcie adaptacji projektu do zabudowy w terenie
2	Konstrukcja pod szafę obiektową	KSZ-8/S	1	ZPUE S.A. Włoszczowa
3	Konstrukcja pod szafę sterowniczą	KSZ-7	1	
4	Napęd ręczny	NRV-... w.II/THO	1	
		NRVu-... w.II/THO		
5	Konstrukcja pod transformator	KTR-3/E	1	
6	Konstrukcja pod ograniczniki	KZO-1/S	2	
7	Konstrukcja pod rozłącznik THO	KO-THO/E	1	
8	Rura masztu	RM-3	1	
9	Zwód odgromowy	ZO-3	1	
10	Konstrukcja pod skrzynkę bezpiecznikową	ES-1/VE	1	

APARATURA I OSPRZĘT

①	Rozłącznik napowietrzny z uziemnikiem	THO/T 24 (36)	1	ZPUE S.A. Włoszczowa	
	Rozłącznik napowietrzny	THO 24 (36)			
②	Szafa obiektowa	SO-5	1	MIKRONIKA / Elkomtech / SPRECHER	
		SO-4R			
③	Skrzynka bezpiecznikowa	SBi	1	Do szafy obiektowej SO-4R	
④	Szafa sterownicza	SO-2 THO	1	ZPUE S.A. Włoszczowa	
⑤	Ogranicznik przepięć	POLIM-D □ N	6	ABB	Typ i parametry wg zaleceń ZE
		INZP □ 10		ETI	
		SBK- □		Bezpol	
		AZB- □		Ferraz	
⑥	Przekładnik napięciowy napowietrzny	GZF 24	1	RITZ	
		VPT 25		INTRA	
⑦	Antena	----	1	Wg wymogów ZE	
⑧	Ustój - fundament		1	Wg. opracowania LSNo 70(50)Tom II ENERGOLINIA Poznań 2008 r.	
				Dobór fundamentów dokonuje projektant w trakcie adaptacji projektu do zabudowy w terenie	
⑨	Zestaw montażowy	----	---	Dobór wg zestawienia montażowego str. 79	



Uwagi:

1. Wymiar: t - wg AFL-6 35(50) Tom V
2. Uzbrojenie słupa - str. 54
3. Zestawienie materiałów - str. 55

Producent:
ZPUE S.A.
ul. Jędrzejowska 79c
29-100 WŁOSZCZOWA
http:// www.zpue.pl
e-mail: marketing@zpue.pl



Inwestor:

Obiekt:

Przedmiot opracowania:

Data:

Format: A4

Rysunek nr: 21

Uprawnienia:

Podpis:

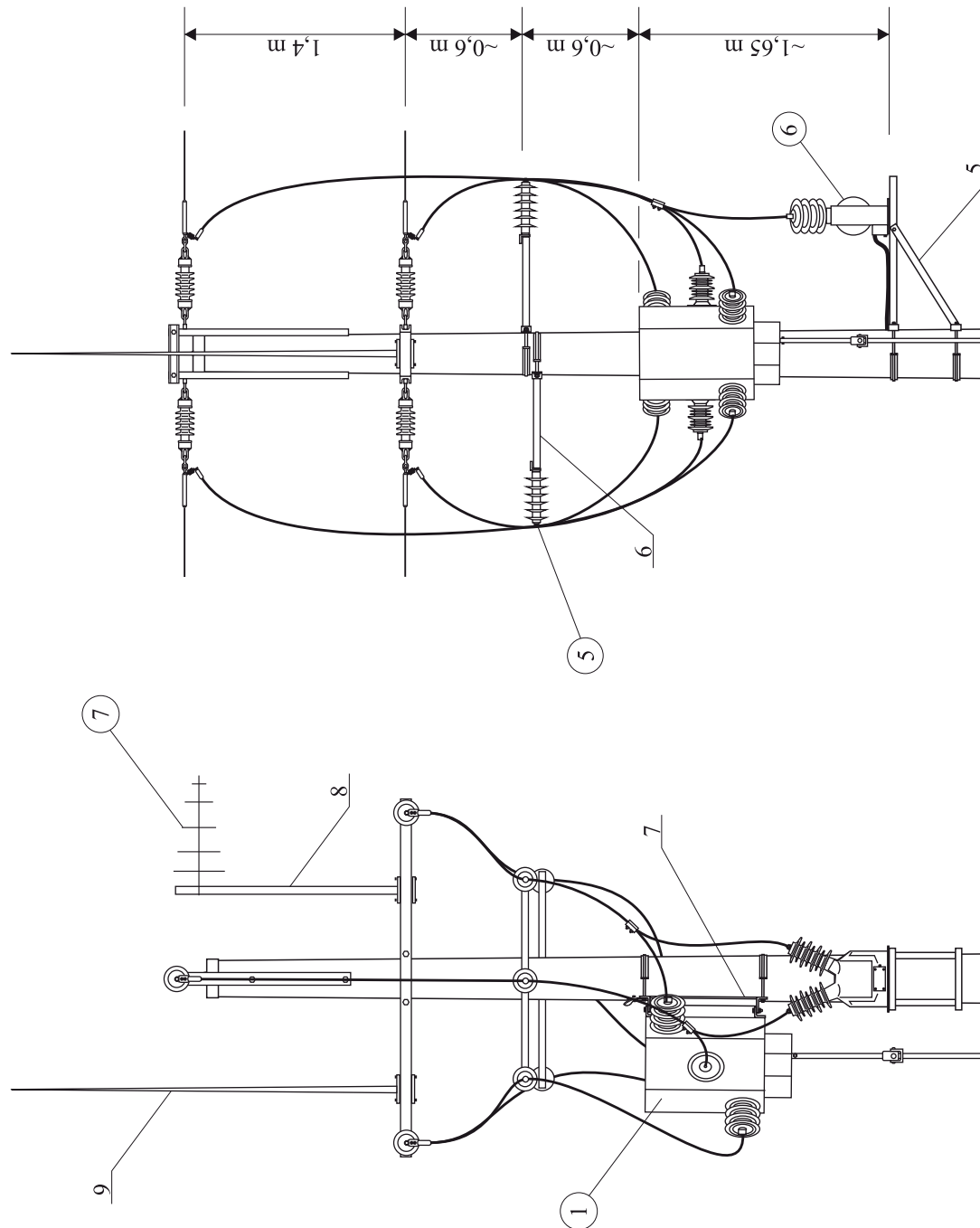
Projektował:

Opracował: inż. R. Kowalski

Adaptował:

Nazwa rysunku:

*Słup odporowy
Or*



Producent:
 ZPUE S.A.
 ul. Jędrzejowska 79c
 29-100 WŁOSZCZOWA
 http:// www.zpue.pl
 e-mail: marketing@zpue.pl



Inwestor:

Obiekt:

Przedmiot opracowania:

Data:

Format: A4

Rysunek nr: 22

Uprawnienia:

Podpis:

Projektował:

Opracował: inż. R. Kowalski

Adaptował:

Nazwa rysunku:

*Uzbrojenie stupa
 Or*

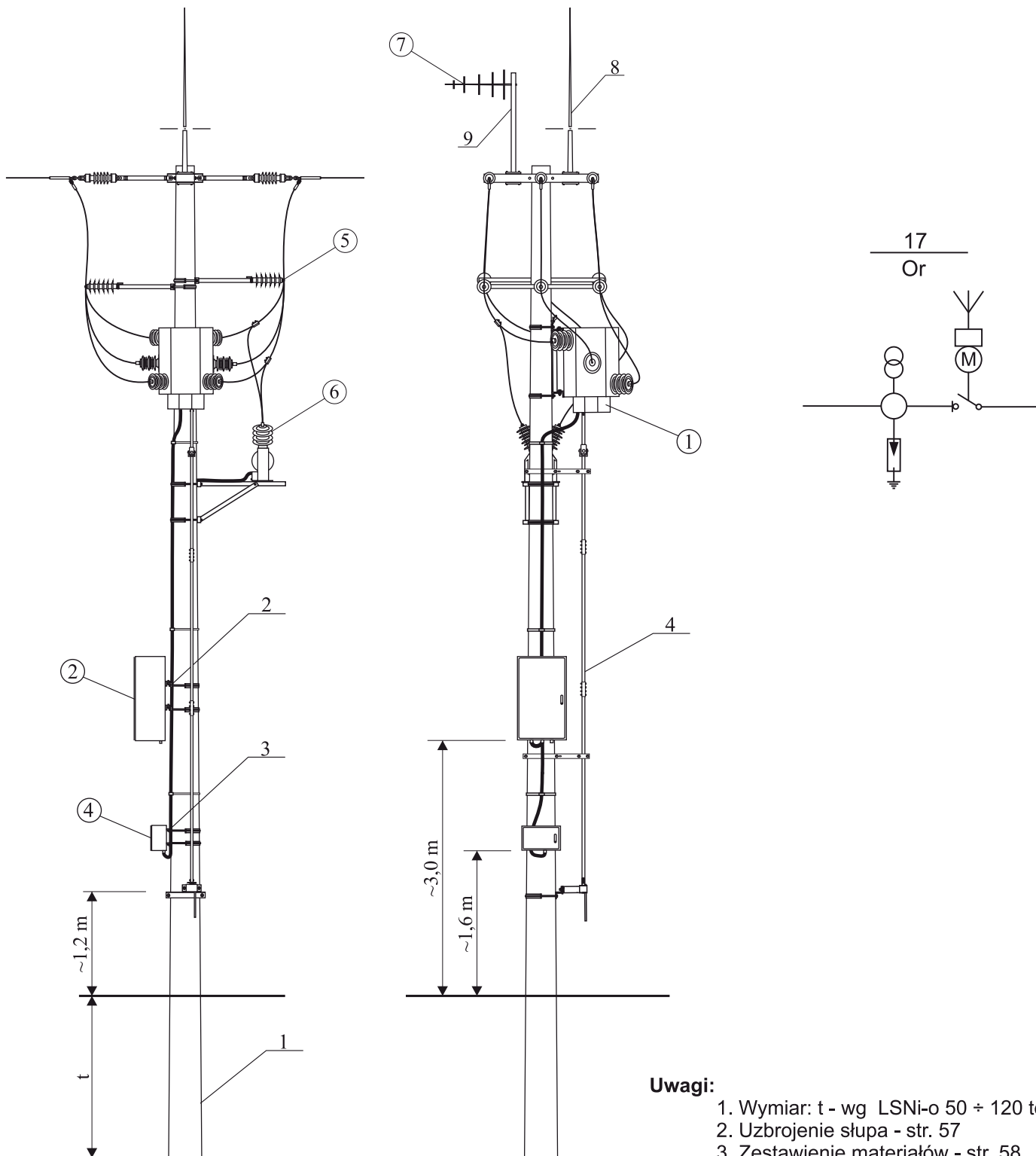
ZESTAWIENIE PODSTAWOWYCH MATERIAŁÓW

KONSTRUKCJE

Lp.	Nazwa	Typ	Ilość	Producent / Uwagi
1	Słup odporowy	Or	1	Wg. opracowania AFL-6 35(50)Tom V ENERGOPROJEKT Poznań 1993 r. Dobór żerdzi w zakresie wytrzymałości i długości dokonuje projektant w trakcie adaptacji projektu do zabudowy w terenie
2	Konstrukcja pod szafę obiektową	KSZ-8/S	1	ZPUE S.A. Włoszczowa
3	Konstrukcja pod szafę sterowniczą	KSZ-7	1	
4	Napęd ręczny	NRV-... w.II/THO NRVu-... w.II/THO	1	
5	Konstrukcja pod transformator	KTR-3/E	1	
6	Konstrukcja pod ograniczniki	KZO-1/S	2	
7	Konstrukcja pod rozłącznik THO	KO-THO/E	1	
8	Rura masztu	RM-3	1	
9	Zwód odgromowy	ZO-3	1	
10	Konstrukcja pod skrzynkę bezpiecznikową	ES-1/VE	1	

APARATURA I OSPRZĘT

①	Rozłącznik napowietrzny z uziemnikiem	THO/T 24 (36)	1	ZPUE S.A. Włoszczowa	
	Rozłącznik napowietrzny	THO 24 (36)			
②	Szafa obiektowa	SO-5	1	MIKRONIKA / Elkomtech / SPRECHER	
		SO-4R			
③	Skrzynka bezpiecznikowa	SBi	1	Do szafy obiektowej SO-4R	
④	Szafa sterownicza	SO-2 THO	1	ZPUE S.A. Włoszczowa	
⑤	Ogranicznik przepięć	POLIM-D □ N	6	ABB	Typ i parametry wg zaleceń ZE
		INZP □ 10		ETI	
		SBK- □		Bezpol	
		AZB- □		Ferraz	
⑥	Przekładnik napięciowy napowietrzny	GZF 24	1	RITZ	
		VPT 25		INTRA	
⑦	Antena	----	1	Wg wymogów ZE	
⑧	Ustój - fundament		1	Wg. opracowania AFL-6 35(50)Tom V ENERGOPROJEKT Poznań 1993 r. Dobór fundamentów dokonuje projektant w trakcie adaptacji projektu do zabudowy w terenie	
⑨	Zestaw montażowy	----	---	Dobór wg zestawienia montażowego str. 79	



Uwagi:

1. Wymiar: t - wg LSNi-o 50 ÷ 120 tom II
2. Uzbrojenie słupa - str. 57
3. Zestawienie materiałów - str. 58

Producent:
ZPUE S.A.
ul. Jędrzejowska 79c
29-100 WŁOSZCZOWA
http:// www.zpue.pl
e-mail: marketing@zpue.pl



Inwestor:

Obiekt:

Przedmiot opracowania:

Data:

Format: A4

Rysunek nr: 23

Uprawnienia:

Podpis:

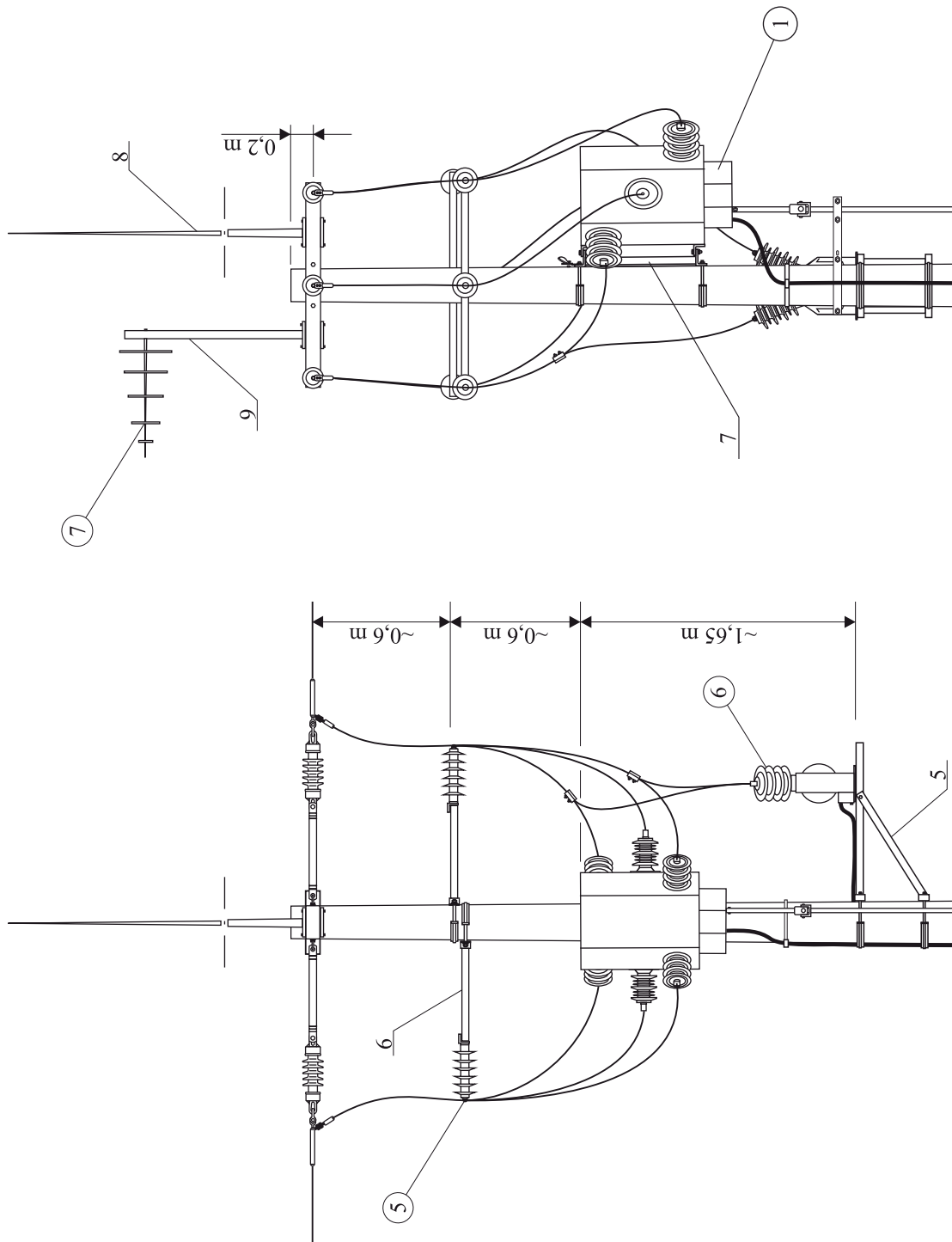
Projektował:

Opracował: inż. R. Kowalski

Adaptował:

Nazwa rysunku:

*Słup odporowy
Or*



Producent:
 ZPUE S.A.
 ul. Jędrzejowska 79c
 29-100 WŁOSZCZOWA
 http:// www.zpue.pl
 e-mail: marketing@zpue.pl



Inwestor:

Obiekt:

Przedmiot opracowania:

Data:

Format: A4

Rysunek nr: 24

Uprawnienia:

Podpis:

Projektował:

Opracował: inż. R. Kowalski

Adaptował:

Nazwa rysunku:

*Uzbrojenie stupa
 Or*

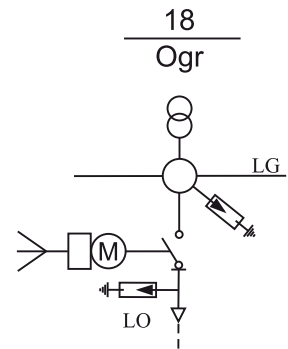
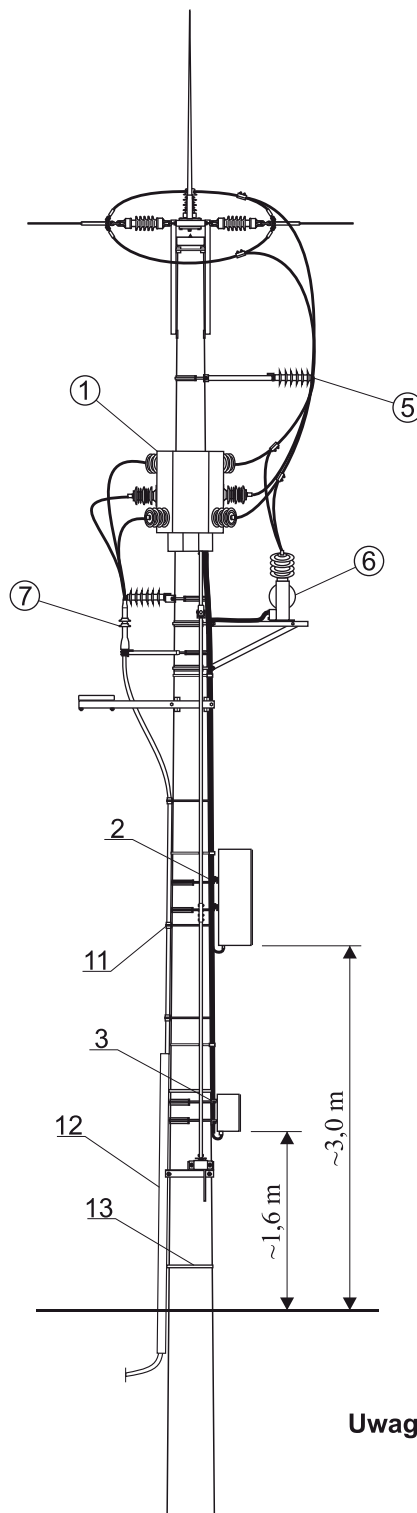
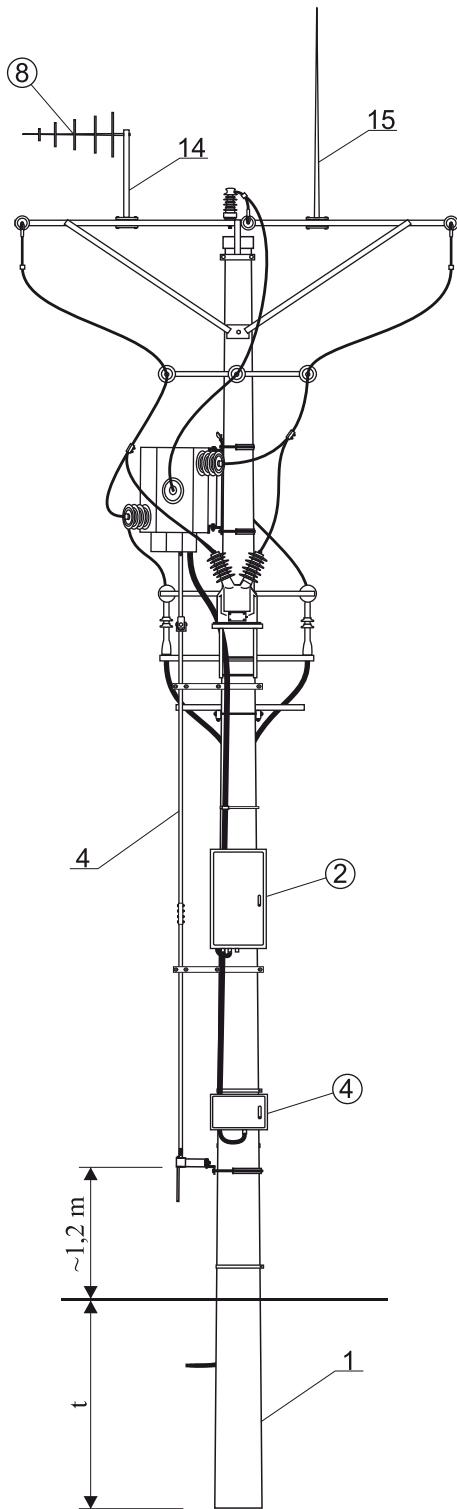
ZESTAWIENIE PODSTAWOWYCH MATERIAŁÓW

KONSTRUKCJE

Lp.	Nazwa	Typ	Ilość	Producent / Uwagi
1	Słup odporowy	Or	1	Wg. opracowania LSNi-o 50 ÷ 120 tom II ENERGOLINIA, ELprojekt Poznań 2003 r.
				Dobór żerdzi w zakresie wytrzymałości i długości dokonuje projektant w trakcie adaptacji projektu do zabudowy w terenie
2	Konstrukcja pod szafę obiektową	KSZ-8/S	1	ZPUE S.A. Włoszczowa
3	Konstrukcja pod szafę sterowniczą	KSZ-7	1	
4	Napęd ręczny	NRV-... w.II/THO	1	
		NRVu-... w.II/THO		
5	Konstrukcja pod transformator	KTR-3/E	1	
6	Konstrukcja pod ograniczniki	KZO-1/S	2	
7	Konstrukcja pod rozłącznik THO	KO-THO/E	1	
8	Rura masztu	RM-3	1	
9	Zwód odgromowy	ZO-3	1	
10	Konstrukcja pod skrzynkę bezpiecznikową	ES-1/VE	1	

APARATURA I OSPRZĘT

①	Rozłącznik napowietrzny z uziemnikiem	THO/T 24 (36)	1	ZPUE S.A. Włoszczowa	
	Rozłącznik napowietrzny	THO 24 (36)			
②	Szafa obiektowa	SO-5	1	MIKRONIKA / Elkomtech / SPRECHER	
		SO-4R			
③	Skrzynka bezpiecznikowa	SBi	1	Do szafy obiektowej SO-4R	
④	Szafa sterownicza	SO-2 THO	1	ZPUE S.A. Włoszczowa	
⑤	Ogranicznik przepięć	POLIM-D □ N	6	ABB	Typ i parametry wg zaleceń ZE
		INZP □ 10		ETI	
		SBK- □		Bezpol	
		AZB- □		Ferraz	
⑥	Przekładnik napięciowy napowietrzny	GZF 24	1	RITZ	
		VPT 25		INTRA	
⑦	Antena	----	1	Wg wymogów ZE	
⑧	Ustój - fundament		1	Wg. opracowania LSNi-o 50 ÷ 120 tom II ENERGOLINIA, ELprojekt Poznań 2003 r.	
				Dobór fundamentów dokonuje projektant w trakcie adaptacji projektu do zabudowy w terenie	
⑨	Zestaw montażowy	----	---	Dobór wg zestawienia montażowego str. 79	



Uwagi:

1. Wymiar: t - wg LSN 70(50) tom I
2. Uzbrojenie słupa - str. 60
3. Zestawienie materiałów - str. 61

Producent:

ZPUE S.A.
ul. Jędrzejowska 79c
29-100 WŁOSZCZOWA
http://www.zpue.pl
e-mail: marketing@zpue.pl



Inwestor:

Obiekt:

Przedmiot opracowania:

Data:

Format: **A4**

Rysunek nr: **25**

Uprawnienia:

Podpis:

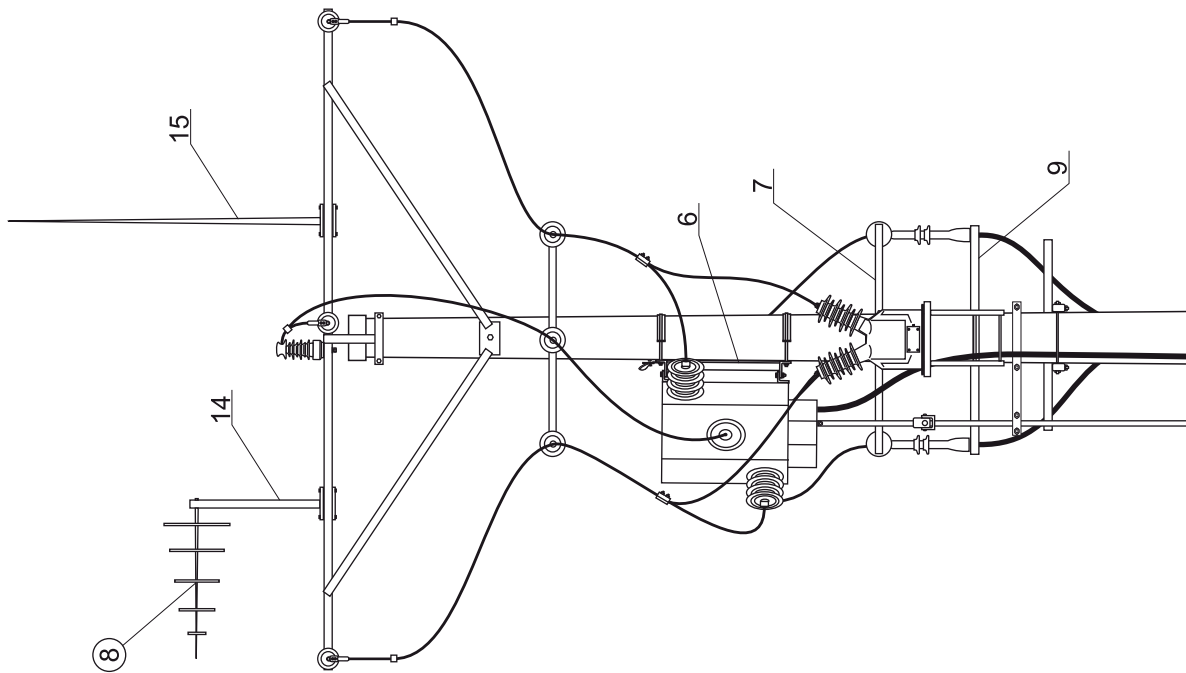
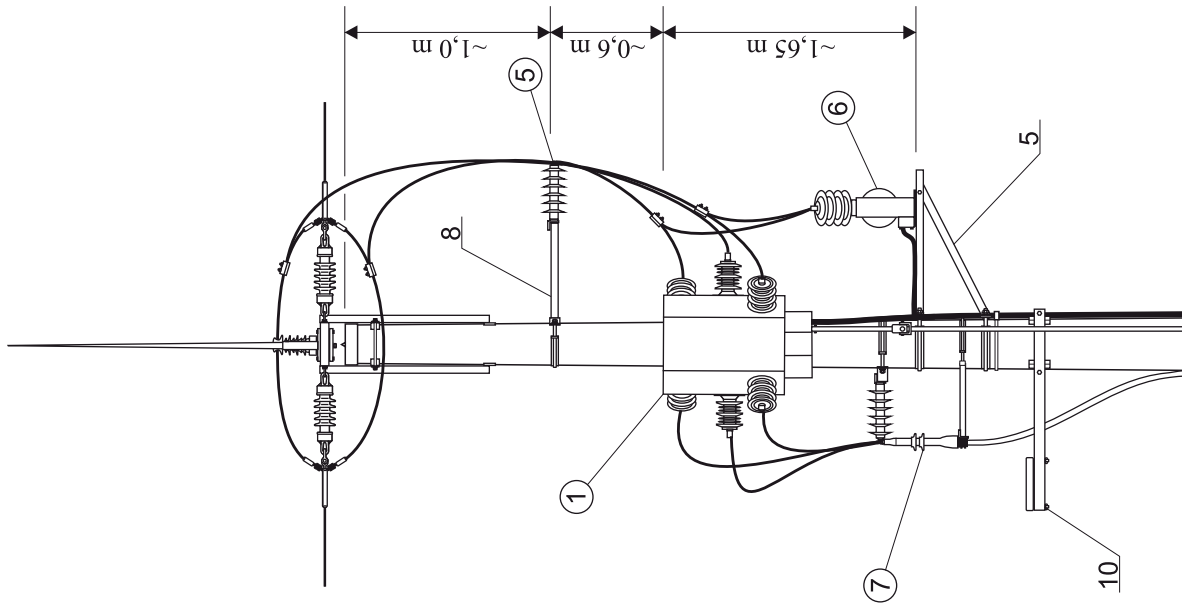
Projektował:

Opracował: inż. R. Kowalski

Adaptował:

Nazwa rysunku:

*Słup odporowy
Ogr*



Producent:
 ZPUE S.A.
 ul. Jędrzejowska 79c
 29-100 WŁOSZCZOWA
 http:// www.zpue.pl
 e-mail: marketing@zpue.pl



Inwestor:

Obiekt:

Przedmiot opracowania:

Data:

Format: A4

Rysunek nr: 26

Uprawnienia:

Podpis:

Projektował:

Opracował: inż. R. Kowalski

Adaptował:

Nazwa rysunku:

*Uzbrojenie słupa
 Ogr*

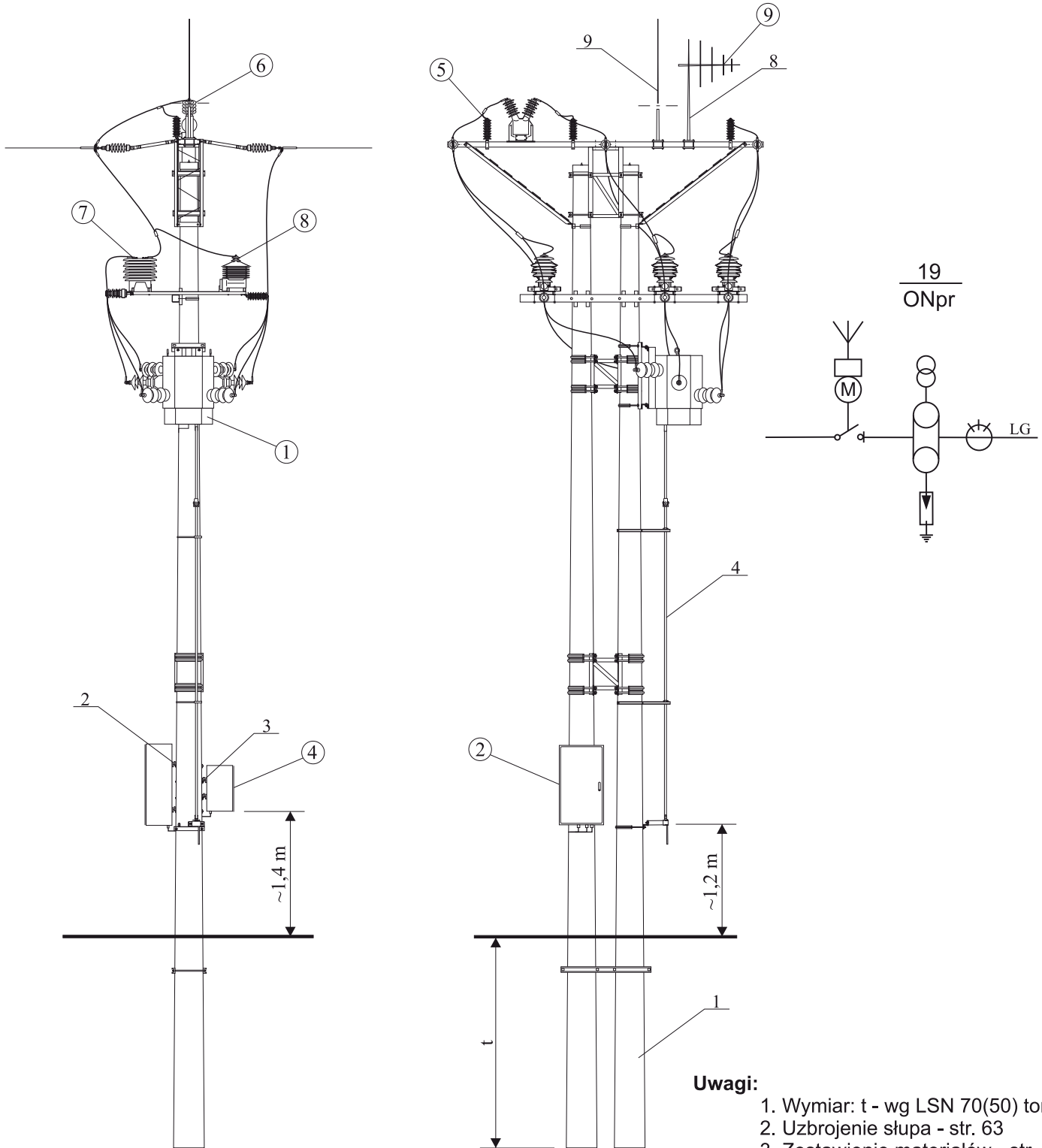
ZESTAWIENIE PODSTAWOWYCH MATERIAŁÓW

KONSTRUKCJE

Lp.	Nazwa	Typ	Ilość	Producent / Uwagi
1	Słup odporowy	Ogr	1	Wg. opracowania LSN 70(50)Tom I ENERGOLINIA Poznań 2000 r. Dobór żerdzi w zakresie wytrzymałości i długości dokonuje projektant w trakcie adaptacji projektu do zabudowy w terenie
2	Konstrukcja pod szafę obiektową	KSZ-8/S	1	ZPUE S.A. Włoszczowa
3	Konstrukcja pod szafę sterowniczą	KSZ-7	1	
4	Napęd ręczny	NRV-... W.II/THO NRVu-... W.II/THO	1	
5	Konstrukcja pod transformator	KTR-3/E	1	
6	Konstrukcja pod rozłącznik THO	KO-THO/E	1	
7	Konstrukcja pod ograniczniki	KZO/S	1	
8	Konstrukcja pod ograniczniki	KZO-1/S	1	
9	Konstrukcja pod głowicę	KGZ-3/E	1	
10	Konstrukcja pomostu montażowego	PMS-1	1	
11	Uchwyt kabla	EOK-3/E	2	
12	Rura osłonowa	Stalowa Tworzywo	1	
13	Objemka ochrony kabla	ORK-1/E	2	
14	Rura masztu	RM-3	1	
15	Zwód odgromowy	ZO-3	1	
16	Konstrukcja pod skrzynkę bezpiecznikową	ES-1/VE	1	

APARATURA I OSPRZĘT

①	Rozłącznik napowietrzny z uziemnikiem	THO/T 24 (36)	1	ZPUE S.A. Włoszczowa
	Rozłącznik napowietrzny	THO 24 (36)		
②	Szafa obiektowa	SO-5	1	MIKRONIKA / Elkomtech / SPRECHER
		SO-4R		
③	Skrzynka bezpiecznikowa	SBi	1	Do szafy obiektowej SO-4R
④	Szafa sterownicza	SO-2 THO	2	ZPUE S.A. Włoszczowa
⑤	Ogranicznik przepięć	POLIM-D □ N	6	ABB
		INZP □ 10		ETI
		SBK- □		Bezpol
		AZB- □		Ferraz
⑥	Przekładnik napięciowy napowietrzny	GZF 24	1	RITZ
		VPT 25		INTRA
⑦	Głowice napowietrzne	----	3	Typ i parametry wg zaleceń ZE
⑧	Antena	----	1	Wg wymogów ZE
⑨	Ustój - fundament		1	Wg. opracowania LSN 70(50)Tom I ENERGOLINIA Poznań 2000 r. Dobór fundamentów dokonuje projektant w trakcie adaptacji projektu do zabudowy w terenie
⑩	Zestaw montażowy	----	---	Dobór wg zestawienia montażowego str. 79



Producent:
ZPUE S.A.
ul. Jędrzejowska 79c
29-100 WŁOSZCZOWA
http://www.zpue.pl
e-mail: marketing@zpue.pl



Inwestor:

Obiekt:

Przedmiot opracowania:

Data:

Format: A4

Rysunek nr: 17

Uprawnienia:

Podpis:

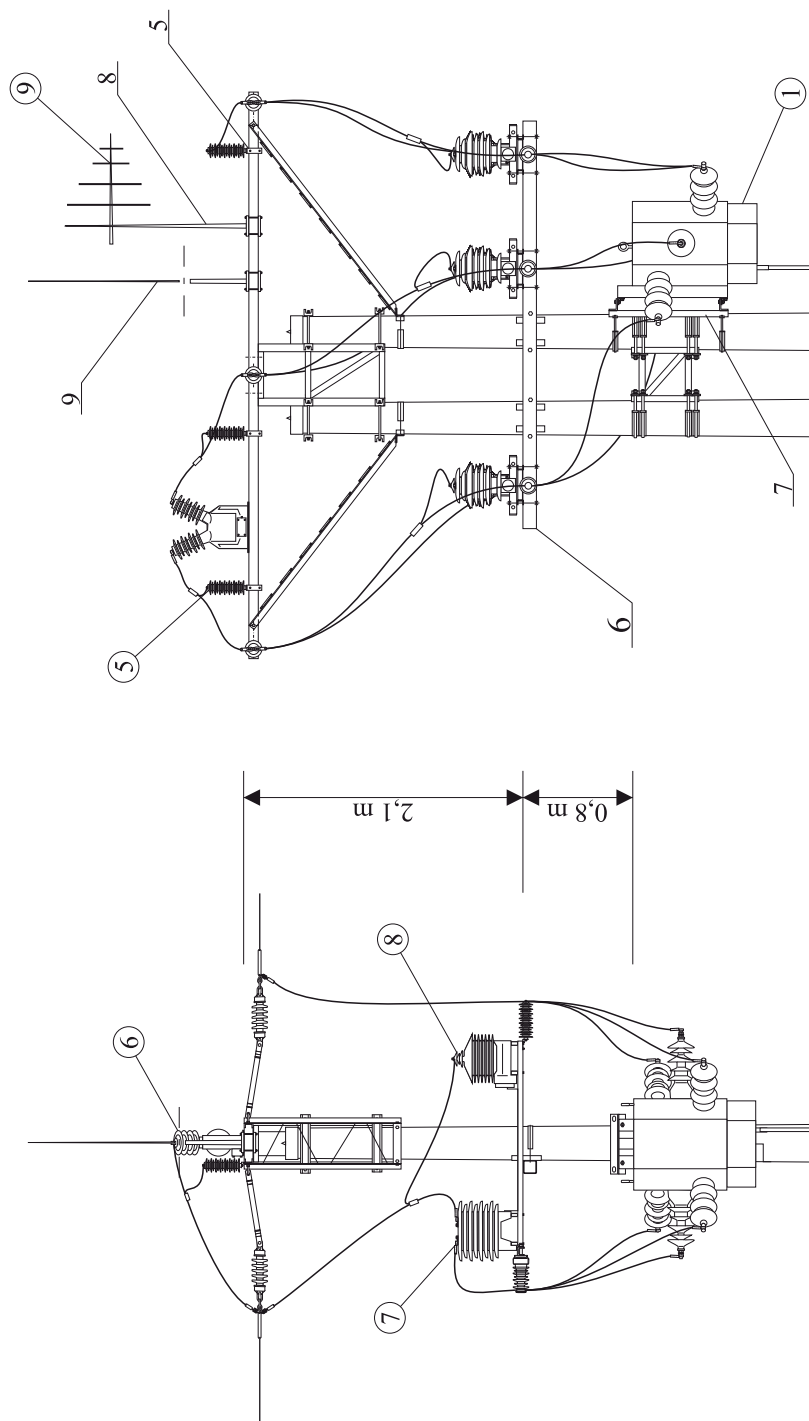
Projektował:

Opracował: inż. R. Kowalski

Adaptował:

Nazwa rysunku:

*Słup odporowo - narożny
ONpr*



Producent:
 ZPUE S.A.
 ul. Jędrzejowska 79c
 29-100 WŁOSZCZOWA
 http:// www.zpue.pl
 e-mail: marketing@zpue.pl



Inwestor:

Obiekt:

Przedmiot opracowania:

Data:

Format: A4

Rysunek nr: 18

Uprawnienia:

Podpis:

Projektował:

Opracował: inż. R. Kowalski

Adaptował:

Nazwa rysunku:

*Uzbrojenie stupa
 ONpr*

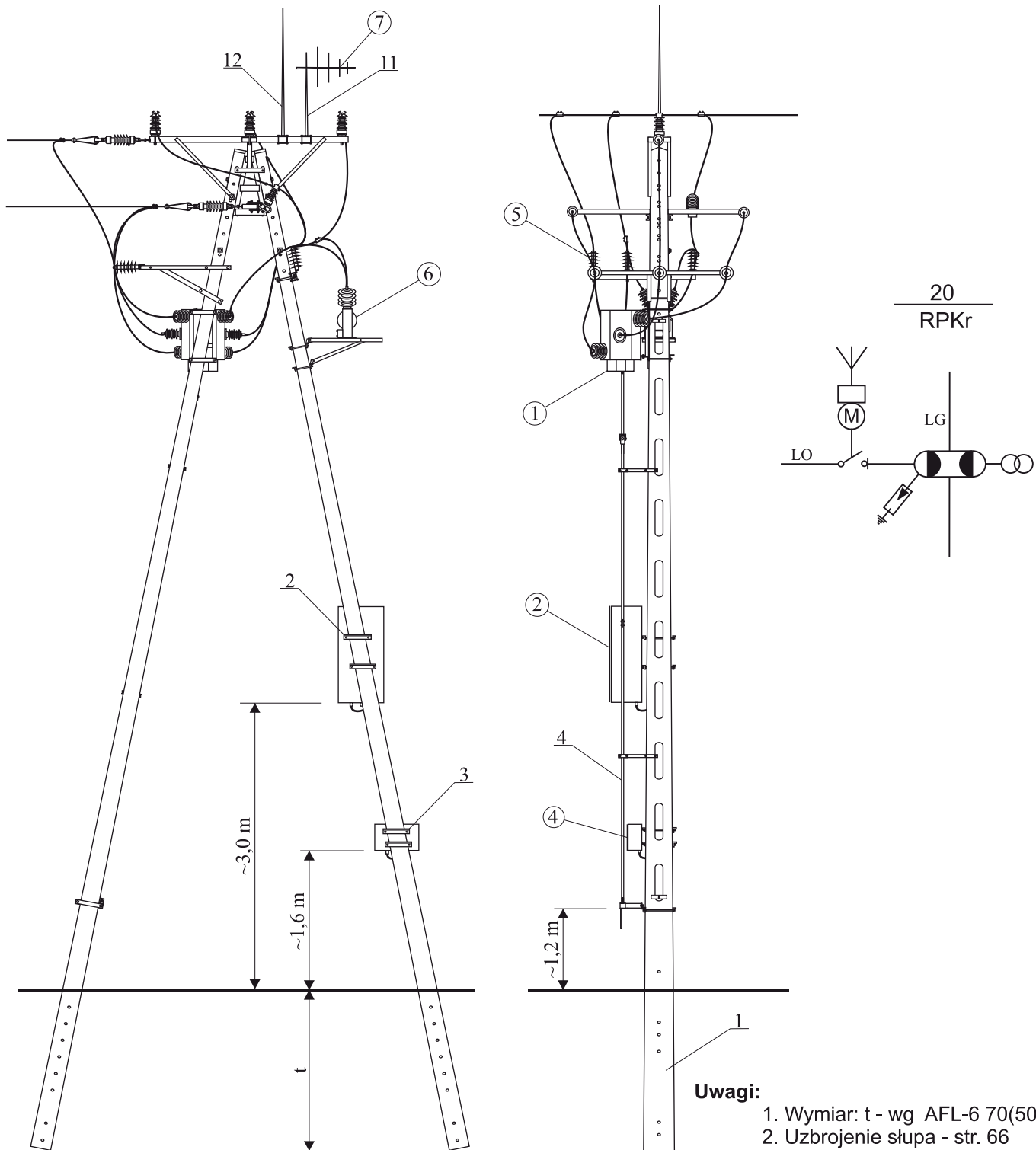
ZESTAWIENIE PODSTAWOWYCH MATERIAŁÓW

KONSTRUKCJE

Lp.	Nazwa	Typ	Ilość	Producent / Uwagi
1	Słup odporowo - narożny	ONp	1	Wg. opracowania LSN 70(50)Tom I ENERGOLINIA Poznań 2000 r. Dobór żerdzi w zakresie wytrzymałości i długości dokonuje projektant w trakcie adaptacji projektu do zabudowy w terenie
2	Konstrukcja pod szafę obiektową	KSZ-8/S	1	ZPUE S.A. Włoszczowa
3	Konstrukcja pod szafę pomiarową	KSZ-7	1	
4	Napęd ręczny	NRV-... w.II/THO NRVu-... w.II/THO	1	
5	Element pod ogranicznik	EO-2/E	3	
6	Konstrukcja pod przekładniki	KP-5/S	1	
7	Konstrukcja pod rozłącznik THO	KO-THO/E	1	
8	Rura masztu	RM-3	1	
9	Zwód odgromowy	ZO-3	1	
10	Konstrukcja pod skrzynkę bezpiecznikową	ES-1/VE	1	

APARATURA I OSPRZĘT

①	Rozłącznik napowietrzny z uziemnikiem	THO/T 24 (36)	1	ZPUE S.A. Włoszczowa	
	Rozłącznik napowietrzny	THO 24 (36)			
②	Szafa obiektowa	SO-5	1	MIKRONIKA / Elkomtech / SPRECHER	
		SO-4R			
③	Skrzynka bezpiecznikowa	SBi	1	Do szafy obiektowej SO-4R	
④	Szafka pomiarowa	----	1	Wg. indywidualnego opracowania	
⑤	Ogranicznik przepięć	POLIM-D □ N	6	ABB	Typ i parametry wg zaleceń ZE
		INZP □ 10		ETI	
		SBK- □		Bezpol	
		AZB- □		Ferraz	
⑥	Przekładnik napięciowy napowietrzny	GZF 24	1	RITZ	
		VPT 25		INTRA	
⑦	Przekładnik prądowy napowietrzny	----	3	Typ i parametry wg zaleceń ZE	
⑧	Przekładnik napięciowy napowietrzny	----	3	Typ i parametry wg zaleceń ZE	
⑨	Antena	----	1	Wg. wymogów ZE	
⑩	Ustój - fundament	----	1	Wg. opracowania LSN 70(50)Tom I ENERGOLINIA Poznań 2000 r. Dobór fundamentów dokonuje projektant w trakcie adaptacji projektu do zabudowy w terenie	
				Dobór wg zestawienia montażowego str. 79	
⑪	Zestaw montażowy	----	---	Dobór wg zestawienia montażowego str. 79	



Uwagi:

1. Wymiar: t - wg AFL-6 70(50) Tom II
2. Uzbrojenie słupa - str. 66
3. Zestawienie materiałów - str. 67

Producent:
ZPUE S.A.
ul. Jędrzejowska 79c
29-100 WŁOSZCZOWA
http://www.zpue.pl
e-mail: marketing@zpue.pl



Inwestor:

Obiekt:

Przedmiot opracowania:

Data:

Format: A4

Rysunek nr: 11

Uprawnienia:

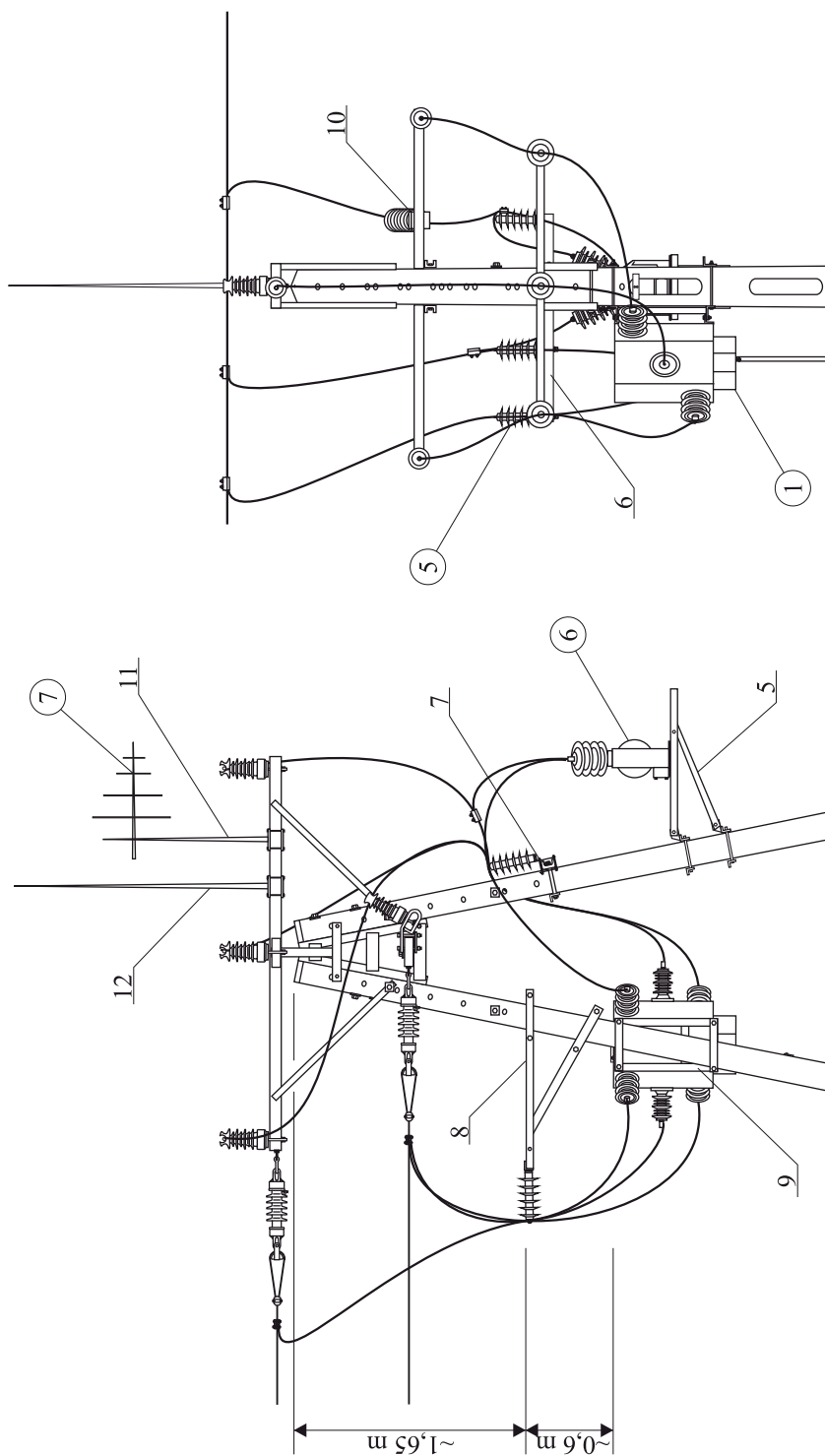
Podpis:

Projektował:

Opracował: inż. R. Kowalski

Adaptował:

Nazwa rysunku:
*Słup rozgałęźny przełotowo - krańcowy
RPKr*



Producent:
 ZPUE S.A.
 ul. Jędrzejowska 79c
 29-100 WŁOSZCZOWA
 http:// www.zpue.pl
 e-mail: marketing@zpue.pl



Inwestor:

Obiekt:

Przedmiot opracowania:

Data:

Format: A4

Rysunek nr: 18

Uprawnienia:

Podpis:

Projektował:

Opracował: inż. R. Kowalski

Adaptował:

Nazwa rysunku:

*Uzbrojenie stupa
 RPKr*

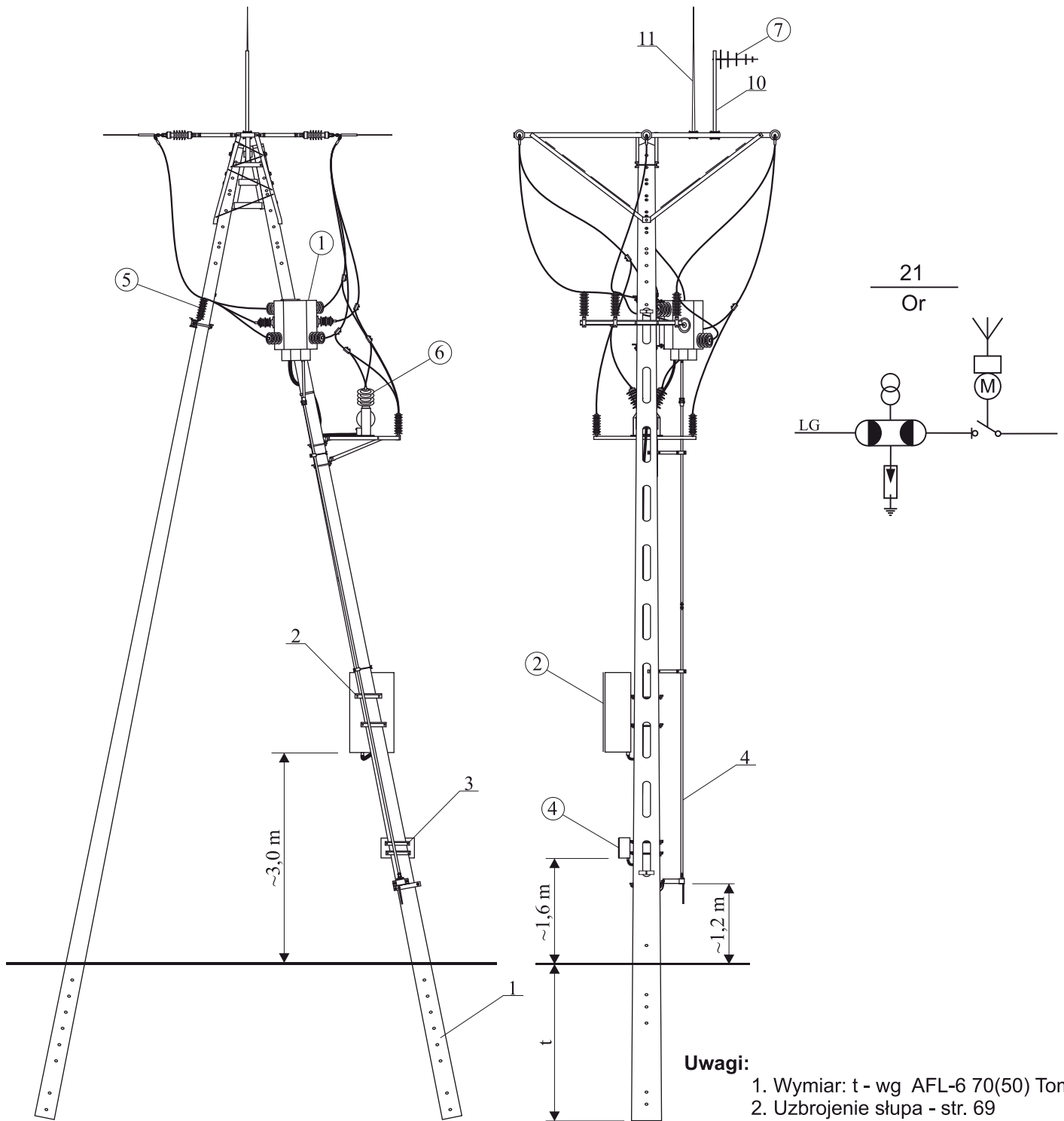
ZESTAWIENIE PODSTAWOWYCH MATERIAŁÓW

KONSTRUKCJE

Lp.	Nazwa	Typ	Ilość	Producent / Uwagi
1	Słup rozgałęźny przelotowo - krańcowy	RPK	1	Wg. opracowania AFL-6 70(50)Tom II ENERGOPROJEKT Poznań 1991 r. Dobór żerdzi w zakresie wytrzymałości i długości dokonuje projektant w trakcie adaptacji projektu do zabudowy w terenie
2	Konstrukcja pod szafę obiektową	KS-2/ŻB	1	ZPUE S.A. Włoszczowa
3	Konstrukcja pod szafę sterowniczą	KS-1/ŻB	1	
4	Napęd ręczny	NRŻN(NRBSW)- - ... w.II/THO NRŻNu(NRBSWu)- - ... w.II/THO	1	
5	Konstrukcja pod transformator	KTR-5/ŻN-BSW	1	
6	Konstrukcja pod izolatory wsporcze	EI-6/2	1	
7	Element pod ogranicznik	EO-2/E	3	
8	Konstrukcja pod ograniczniki	KO-12U	1	
9	Konstrukcja pod rozłącznik THO	KO-THO/ŻN-BSW	1	
10	Element pod izolator	EI-9/E	1	
11	Rura masztu	RM-3	1	
12	Zwód odgromowy	ZO-3	1	
13	Konstrukcja pod skrzynkę bezpiecznikową	ES-2/ŻB	1	

APARATURA I OSPRZĘT

①	Rozłącznik napowietrzny z uziemnikiem	THO/T 24 (36)	1	ZPUE S.A. Włoszczowa	
	Rozłącznik napowietrzny	THO 24 (36)			
②	Szafa obiektowa	SO-5	1	MIKRONIKA / Elkomtech / SPRECHER	
		SO-4R			
③	Skrzynka bezpiecznikowa	SBi	1	Do szafy obiektowej SO-4R	
④	Szafa sterownicza	SO-2 THO	1	ZPUE S.A. Włoszczowa	
⑤	Ogranicznik przepięć	POLIM-D □ N	6	ABB	Typ i parametry wg zaleceń ZE
		INZP □ 10		ETI	
		SBK- □		Bezpol	
		AZB- □		Ferraz	
⑥	Przekładnik napięciowy napowietrzny	GZF 24	1	RITZ	
		VPT 25		INTRA	
⑦	Antena	----	1	Wg wymogów ZE	
⑧	Ustój - fundament		1	Wg. opracowania AFL-6 70(50)Tom II ENERGOPROJEKT Poznań 1991 r. Dobór fundamentów dokonuje projektant w trakcie adaptacji projektu do zabudowy w terenie	
				Dobór wg zestawienia montażowego str. 79	
⑨	Zestaw montażowy	----	---	Dobór wg zestawienia montażowego str. 79	



Producent:
ZPUE S.A.
ul. Jędrzejowska 79c
29-100 WŁOSZCZOWA
http:// www.zpue.pl
e-mail: marketing@zpue.pl



Inwestor:

Obiekt:

Przedmiot opracowania:

Data:

Format: A4

Rysunek nr: 27

Uprawnienia:

Podpis:

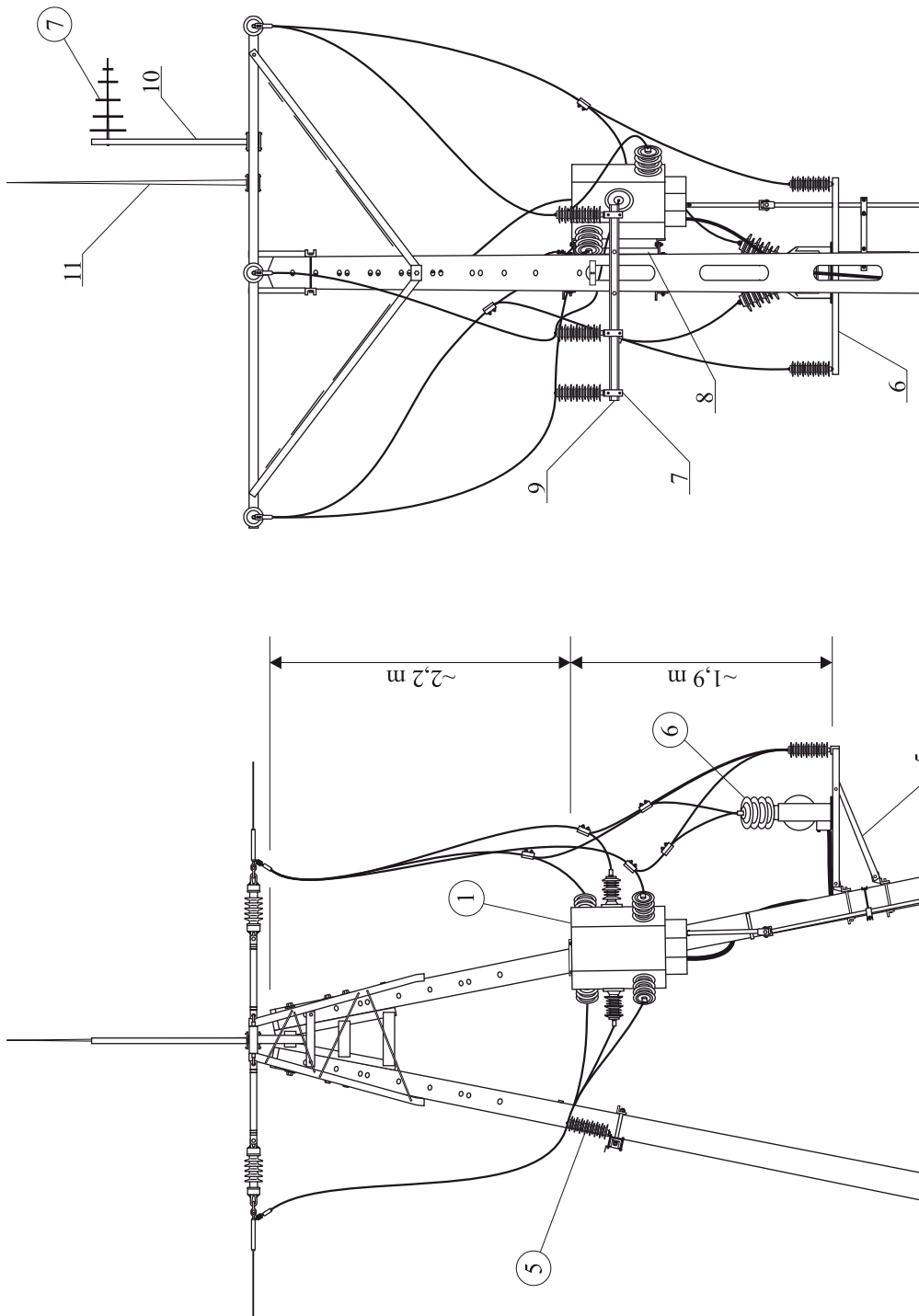
Projektował:

Opracował: inż. R. Kowalski

Adaptował:

Nazwa rysunku:

*Słup odporowy
Or*



Producent:
 ZPUE S.A.
 ul. Jędrzejowska 79c
 29-100 WŁOSZCZOWA
 http:// www.zpue.pl
 e-mail: marketing@zpue.pl



Inwestor:

Obiekt:

Przedmiot opracowania:

Data:

Format: A4

Rysunek nr: 28

Uprawnienia:

Podpis:

Projektował:

Opracował: inż. R. Kowalski

Adaptował:

Nazwa rysunku:

*Uzbrojenie stupa
 Or*

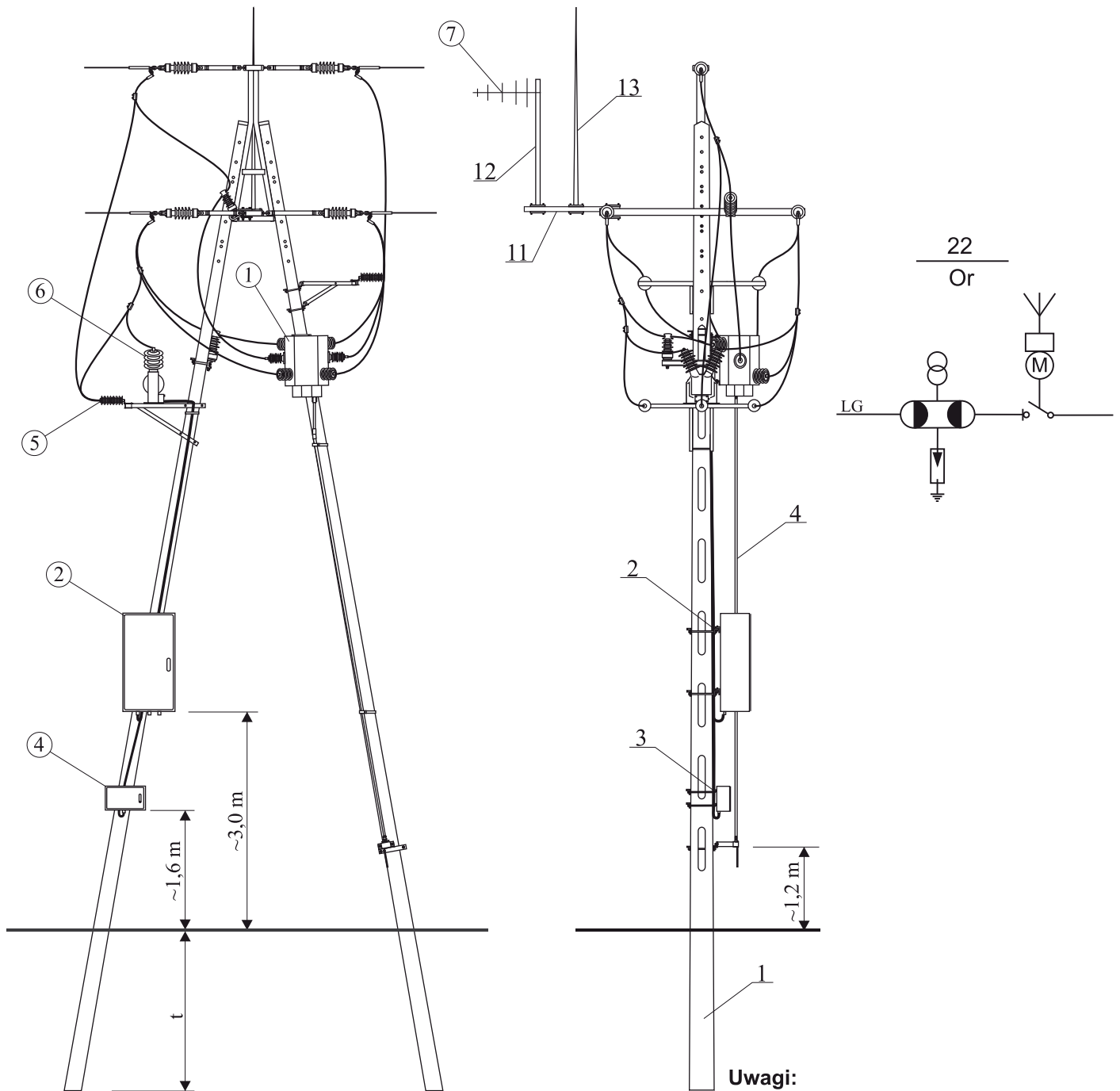
ZESTAWIENIE PODSTAWOWYCH MATERIAŁÓW

KONSTRUKCJE

Lp.	Nazwa	Typ	Ilość	Producent / Uwagi
1	Słup odporowy	Or	1	Wg. opracowania AFL-6 70(50)Tom II ENERGOPROJEKT Poznań 1991 r.
				Dobór żerdzi w zakresie wytrzymałości i długości dokonuje projektant w trakcie adaptacji projektu do zabudowy w terenie
2	Konstrukcja pod szafę obiektową	KS-2/ŻB	1	ZPUE S.A. Włoszczowa
3	Konstrukcja pod szafę sterowniczą	KS-1/ŻB	1	
4	Napęd ręczny	NRŻN(NRBSW)- - ... w.II/THO	1	
		NRŻNu(NRBSWu)- - ... w.II/THO		
5	Konstrukcja pod transformator	KTR-5/ŻN-BSW	1	
6	Konstrukcja pod ograniczniki	KZZ-12	1	
7	Element pod ogranicznik	EO-2/E	3	
8	Konstrukcja pod rozłącznik THO	KO-THO/ŻN-BSW	1	
9	Konstrukcja pod izolatory wsporcze	EI-6/2	1	
10	Rura masztu	RM-3	1	
11	Zwód odgromowy	ZO-3	1	
12	Konstrukcja pod skrzynkę bezpiecznikową	ES-2/ŻB	1	

APARATURA I OSPRZĘT

①	Rozłącznik napowietrzny z uziemnikiem	THO/T 24 (36)	1	ZPUE S.A. Włoszczowa	
	Rozłącznik napowietrzny	THO 24 (36)			
②	Szafa obiektowa	SO-5	1	MIKRONIKA / Elkomtech / SPRECHER	
		SO-4R			
③	Skrzynka bezpiecznikowa	SBi	1	Do szafy obiektowej SO-4R	
④	Szafa sterownicza	SO-2 THO	1	ZPUE S.A. Włoszczowa	
⑤	Ogranicznik przepięć	POLIM-D □ N	6	ABB	Typ i parametry wg zaleceń ZE
		INZP □ 10		ETI	
		SBK- □		Bezpol	
		AZB- □		Ferraz	
⑥	Przekładnik napięciowy napowietrzny	GZF 24	1	RITZ	
		VPT 25		INTRA	
⑦	Antena	----	1	Wg wymogów ZE	
⑧	Ustój - fundament		1	Wg. opracowania AFL-6 70(50)Tom II ENERGOPROJEKT Poznań 1991 r.	
				Dobór fundamentów dokonuje projektant w trakcie adaptacji projektu do zabudowy w terenie	
⑨	Zestaw montażowy	----	---	Dobór wg zestawienia montażowego str. 79	



Uwagi:

1. Wymiar: t - wg AFL-6 35(50) Tom I
2. Uzbrojenie słupa - str. 72
3. Zestawienie materiałów - str. 73

Producent:
ZPUE S.A.
ul. Jędrzejowska 79c
29-100 WŁOSZCZOWA
http:// www.zpue.pl
e-mail: marketing@zpue.pl



Inwestor:

Obiekt:

Przedmiot opracowania:

Data:

Format: A4

Rysunek nr: 29

Uprawnienia:

Podpis:

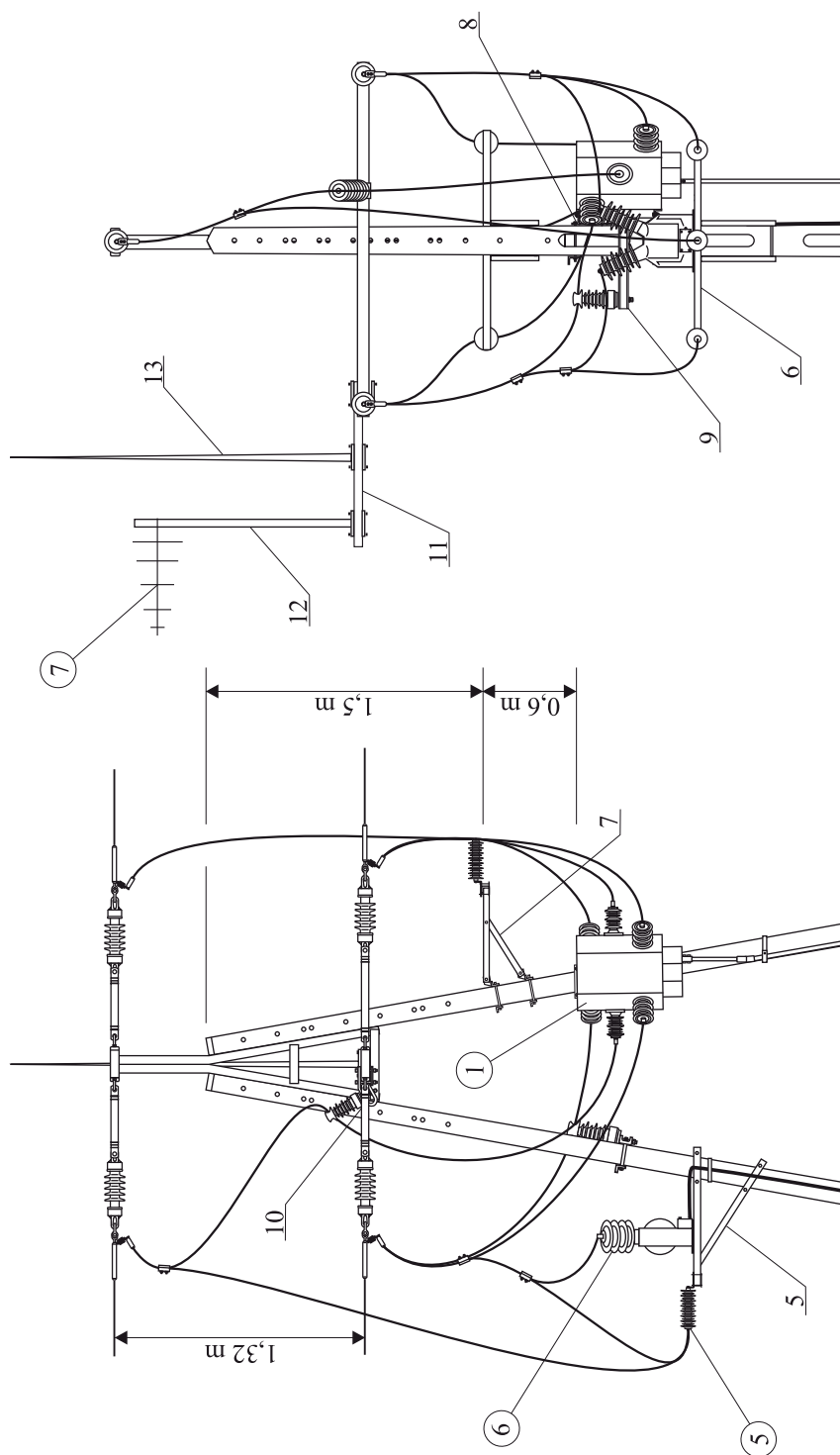
Projektował:

Opracował: inż. R. Kowalski

Adaptował:

Nazwa rysunku:

*Słup odporowy
Or*



Producent:
 ZPUE S.A.
 ul. Jędrzejowska 79c
 29-100 WŁOSZCZOWA
 http:// www.zpue.pl
 e-mail: marketing@zpue.pl



Inwestor:

Obiekt:

Przedmiot opracowania:

Data:

Format: A4

Rysunek nr: 30

Uprawnienia:

Podpis:

Projektował:

Opracował: inż. R. Kowalski

Adaptował:

Nazwa rysunku:

*Uzbrojenie stupa
 Or*

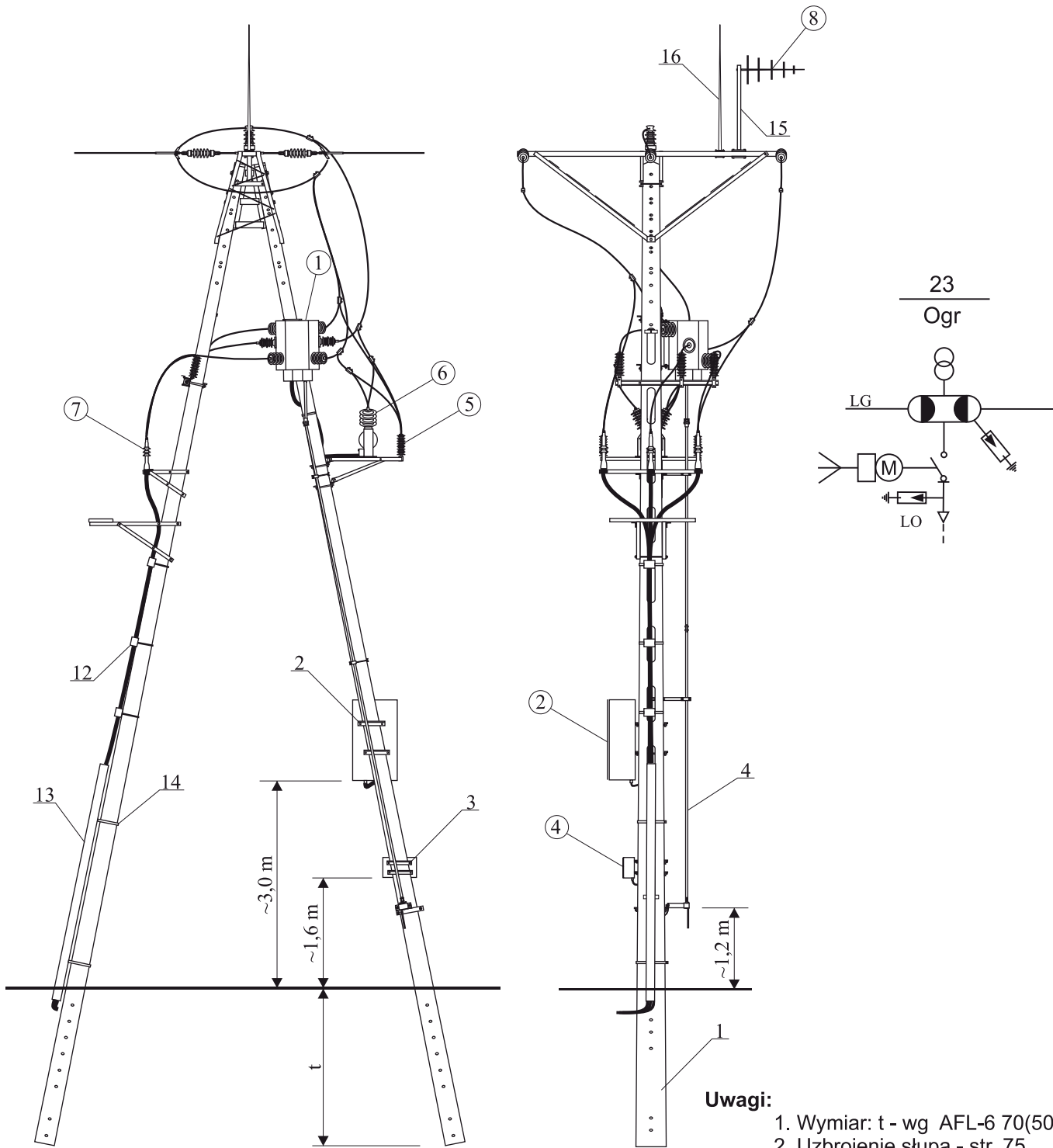
ZESTAWIENIE PODSTAWOWYCH MATERIAŁÓW

KONSTRUKCJE

Lp.	Nazwa	Typ	Ilość	Producent / Uwagi
1	Słup odporowy	Or	1	Wg. opracowania AFL-6 35(50)Tom I ENERGOPROJEKT Poznań 1991 r. Dobór żerdzi w zakresie wytrzymałości i długości dokonuje projektant w trakcie adaptacji projektu do zabudowy w terenie
2	Konstrukcja pod szafę obiektową	KS-2/ŻB	1	ZPUE S.A. Włoszczowa
3	Konstrukcja pod szafę sterowniczą	KS-1/ŻB	1	
4	Napęd ręczny	NRŻN(NRBSW)- - ... w.II/THO NRŻNu(NRBSWu)- - ... w.II/THO	1	
5	Konstrukcja pod transformator	KTR-5/ŻN-BSW	1	
6	Konstrukcja pod ograniczniki	KZZ-12	2	
7	Konstrukcja pod ograniczniki	KO-12U	1	
8	Konstrukcja pod rozłącznik THO	KO-THO/ŻN-BSW	1	
9	Element pod izolator	EI-1/E	1	
10	Element pod izolator	EI-9/E	1	
11	Wspornik masztu	WM-2	1	
12	Rura masztu	RM-3	1	
13	Zwód odgromowy	ZO-3	1	
14	Konstrukcja pod skrzynkę bezpiecznikową	ES-2/ŻB	1	

APARATURA I OSPRZĘT

①	Rozłącznik napowietrzny z uziemnikiem	THO/T 24 (36)	1	ZPUE S.A. Włoszczowa	
	Rozłącznik napowietrzny	THO 24 (36)			
②	Szafa obiektowa	SO-5	1	MIKRONIKA / Elkomtech / SPRECHER	
		SO-4R			
③	Skrzynka bezpiecznikowa	SBi	1	Do szafy obiektowej SO-4R	
④	Szafa sterownicza	SO-2 THO	1	ZPUE S.A. Włoszczowa	
⑤	Ogranicznik przepięć	POLIM-D □ N	6	ABB	Typ i parametry wg zaleceń ZE
		INZP □ 10		ETI	
		SBK- □		Bezpol	
		AZB- □		Ferraz	
⑥	Przekładnik napięciowy napowietrzny	GZF 24	1	RITZ	
		VPT 25		INTRA	
⑦	Antena	----	1	Wg wymogów ZE	
⑧	Ustój - fundament		1	Wg. opracowania AFL-6 35(50)Tom I ENERGOPROJEKT Poznań 1991 r. Dobór fundamentów dokonuje projektant w trakcie adaptacji projektu do zabudowy w terenie	
				Dobór wg zestawienia montażowego str. 79	
⑨	Zestaw montażowy	----	---	Dobór wg zestawienia montażowego str. 79	



Uwagi:

1. Wymiar: t - wg AFL-6 70(50)Tom II
2. Uzbrojenie słupa - str. 75
3. Zestawienie materiałów - str. 76

Producent:
 ZPUE S.A.
 ul. Jędrzejowska 79c
 29-100 WŁOSZCZOWA
 http:// www.zpue.pl
 e-mail: marketing@zpue.pl



Inwestor:

Obiekt:

Przedmiot opracowania:

Data:

Format: A4

Rysunek nr: 31

Uprawnienia:

Podpis:

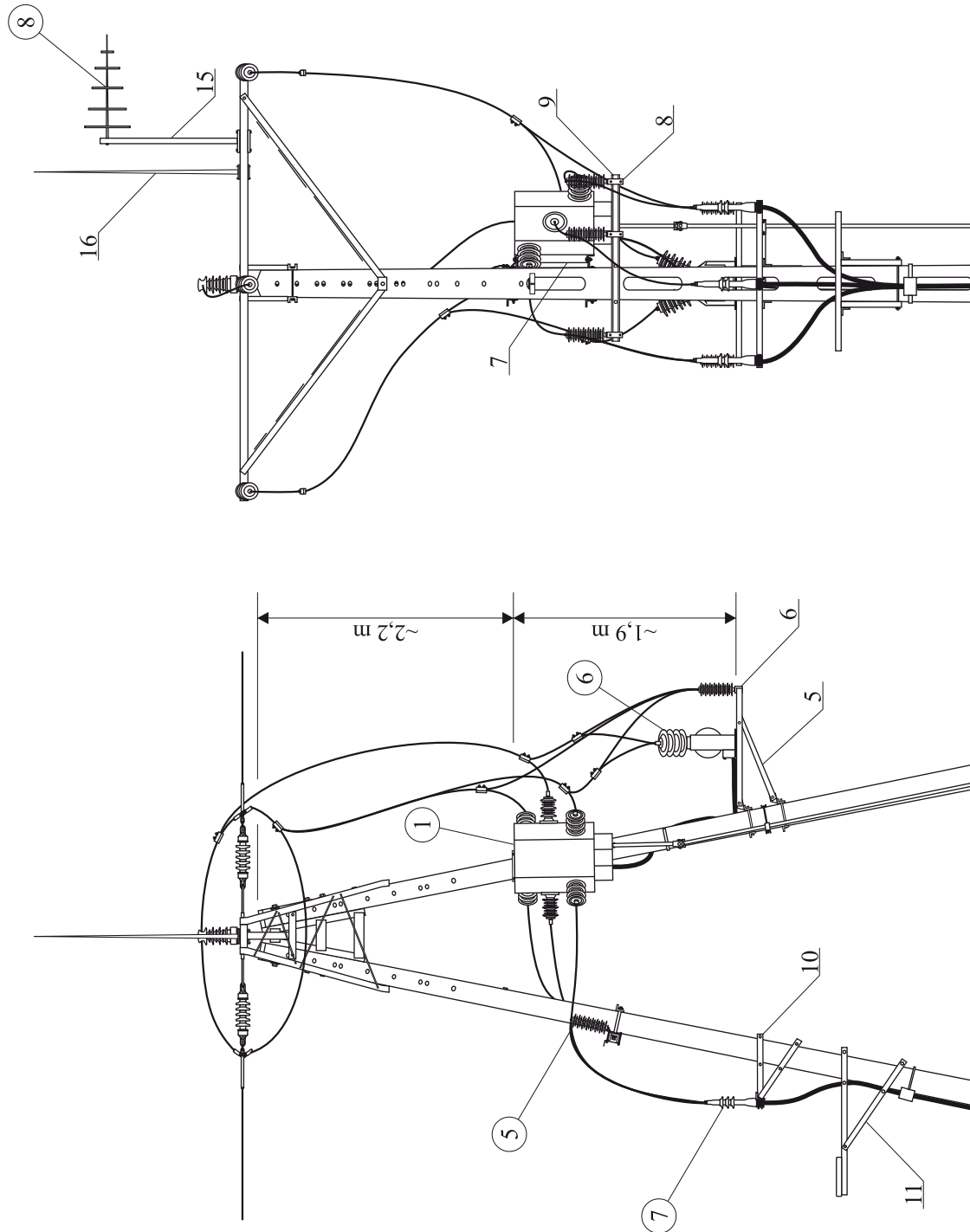
Projektował:

Opracował: inż. R. Kowalski

Adaptował:

Nazwa rysunku:

*Słup odporowy
 Ogr*



Producent:
 ZPUE S.A.
 ul. Jędrzejowska 79c
 29-100 WŁOSZCZOWA
 http:// www.zpue.pl
 e-mail: marketing@zpue.pl



Inwestor:

Obiekt:

Przedmiot opracowania:

Data:

Format: A4

Rysunek nr: 32

Uprawnienia:

Podpis:

Projektował:

Opracował: inż. R. Kowalski

Adaptował:

Nazwa rysunku:

*Uzbrojenie słupa
 Ogr*

ZESTAWIENIE PODSTAWOWYCH MATERIAŁÓW

KONSTRUKCJE

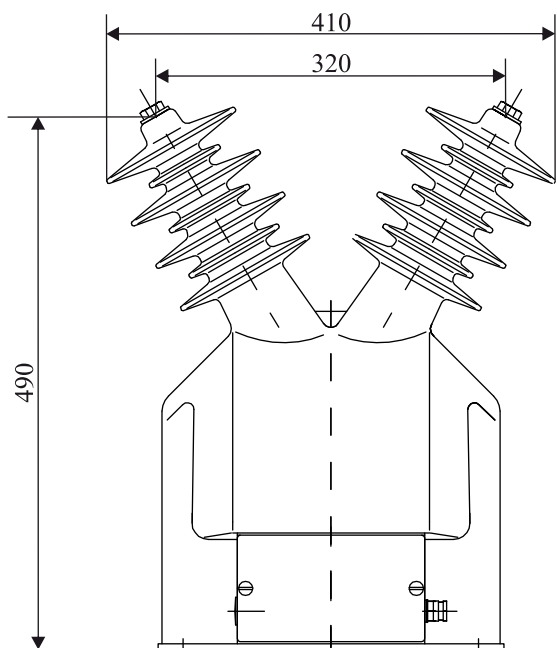
Lp.	Nazwa	Typ	Ilość	Producent / Uwagi
1	Słup odporowy	Ogr	1	Wg. opracowania AFL-6 70(50)Tom II ENERGOLINIA Poznań 2000 r. Dobór żerdzi w zakresie wytrzymałości i długości dokonuje projektant w trakcie adaptacji projektu do zabudowy w terenie
2	Konstrukcja pod szafę obiektową	KS-2/ŻB	1	ZPUE S.A. Włoszczowa
3	Konstrukcja pod szafę sterowniczą	KS-1/ŻB	1	
4	Napęd ręczny	NRŻN(NRBSW)- - ... w.II/THO NRŻNu(NRBSWu)- - ... w.II/THO	1	
5	Konstrukcja pod transformator	KTR-5/ŻN-BSW	1	
6	Konstrukcja pod ograniczniki	KZZ-12	1	
7	Konstrukcja pod rozłącznik THO	KO-THO/ŻN-BSW	1	
8	Konstrukcja pod izolatory wsporcze	EI-6/2	1	
9	Element pod ogranicznik	EO-2/E	3	
10	Konstrukcja pod głowicę	KG-7/1	1	
11	Konstrukcja pomostu montażowego	KPM-7	1	
12	Uchwyt kabla	EOK-3/E	3	
13	Rura osłonowa	Stalowa Tworzywo	1	
14	Objemka ochrony kabla	ORK-1/E	2	
15	Rura masztu	RM-3	1	
16	Zwód odgromowy	ZO-3	1	
17	Konstrukcja pod skrzynkę bezpiecznikową	ES-2/ŻB	1	

APARATURA I OSPRZĘT

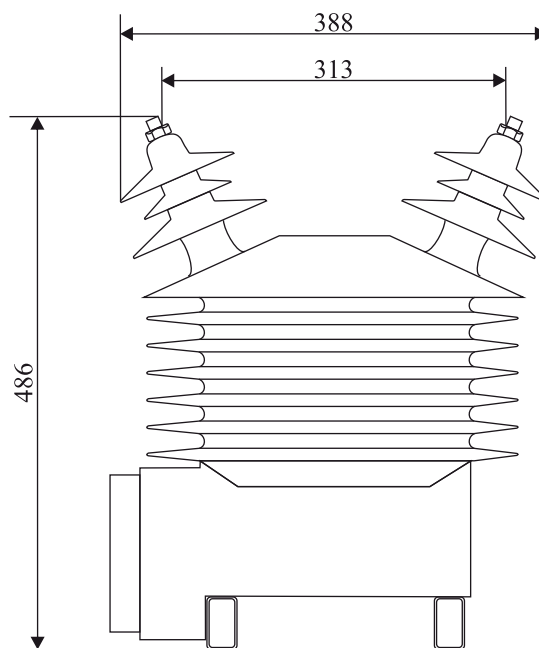
①	Rozłącznik napowietrzny z uziemnikiem	THO/T 24 (36)	1	ZPUE S.A. Włoszczowa	
	Rozłącznik napowietrzny	THO 24 (36)			
②	Szafa obiektowa	SO-5	1	MIKRONIKA / Elkomtech / SPRECHER	
		SO-4R			
③	Skrzynka bezpiecznikowa	SBi	1	Do szafy obiektowej SO-4R	
④	Szafa sterownicza	SO-2 THO	2	ZPUE S.A. Włoszczowa	
⑤	Ogranicznik przepięć	POLIM-D □ N	6	ABB	Typ i parametry wg zaleceń ZE
		INZP □ 10		ETI	
		SBK- □		Bezpol	
		AZB- □		Ferraz	
⑥	Przekładnik napięciowy napowietrzny	GZF 24	1	RITZ	
		VPT 25		INTRA	
⑦	Głowice napowietrzne	----	3	Typ i parametry wg zaleceń ZE	
⑧	Antena	----	1	Wg wymogów ZE	
⑨	Ustój - fundament		1	Wg. opracowania AFL-6 70(50)Tom II ENERGOLINIA Poznań 2000 r. Dobór fundamentów dokonuje projektant w trakcie adaptacji projektu do zabudowy w terenie	
				Dobór wg zestawienia montażowego str. 79	
⑩	Zestaw montażowy	----	---	Dobór wg zestawienia montażowego str. 79	

III. ELEMENTY ZWIĄZANE

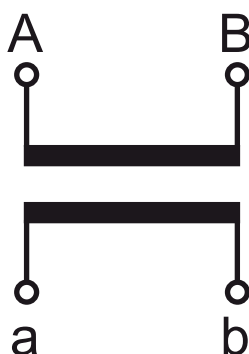
Przekładnik GZF 24



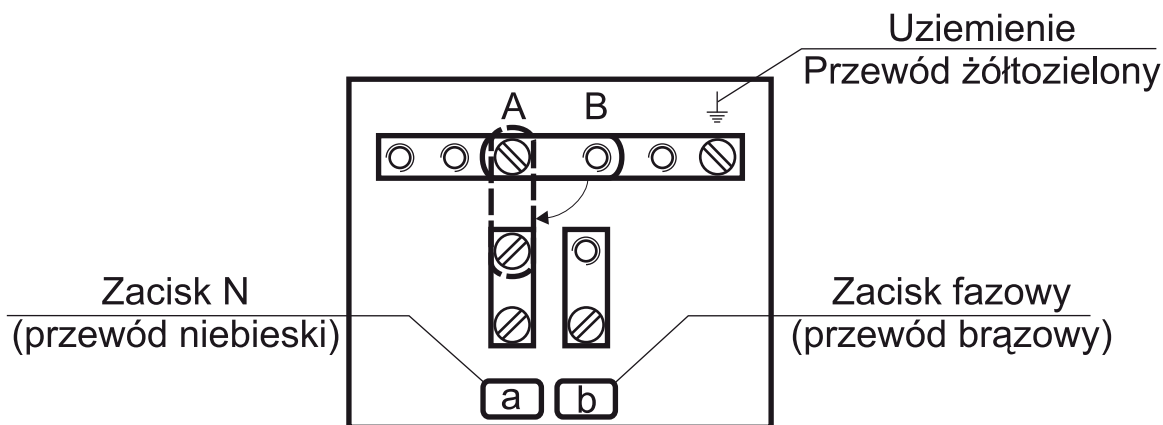
Przekładnik VPT 25



Oznaczenia wyprowadzeń



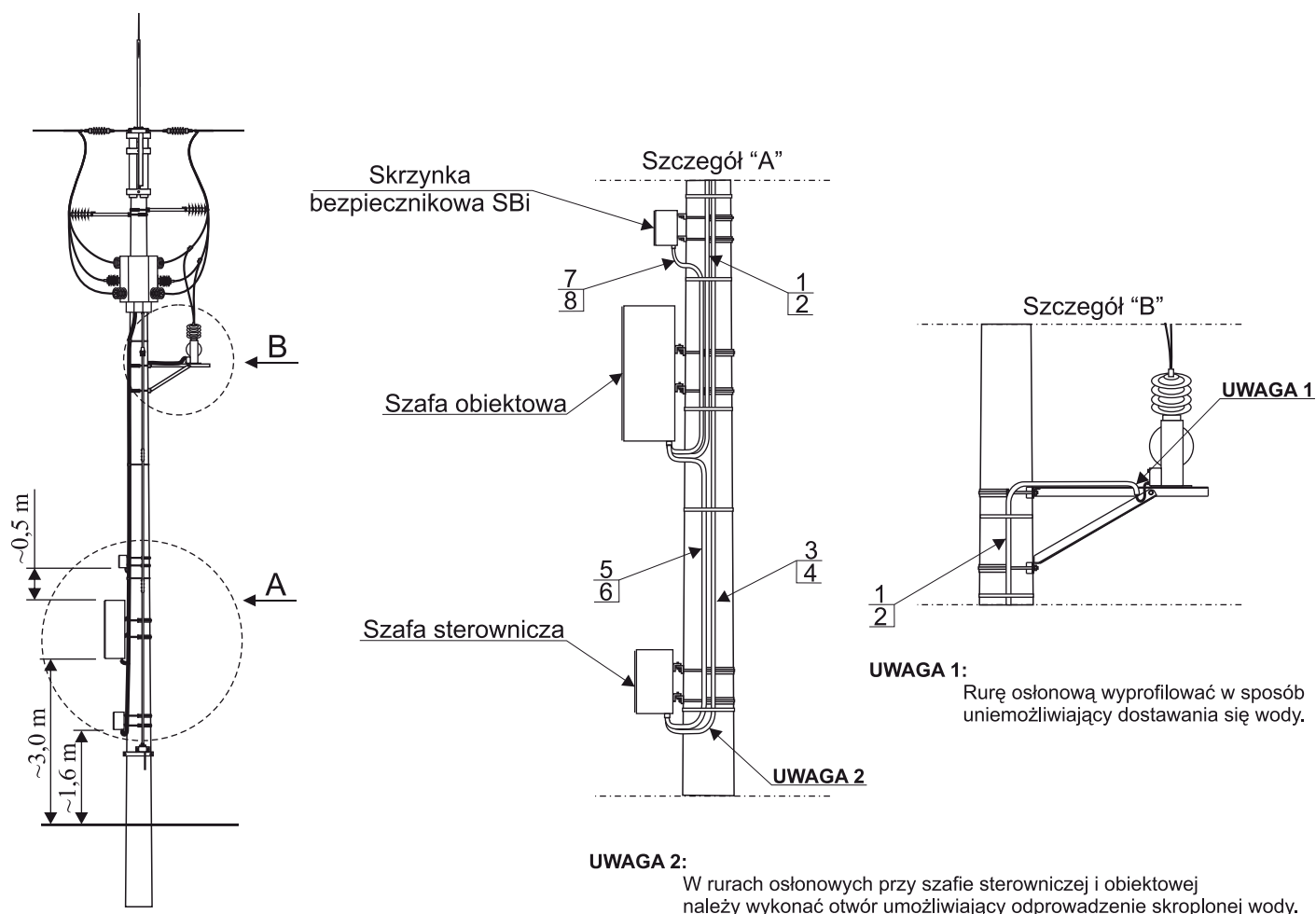
Zaciski uzwojenia wtórnego i uziemienia M5



ZPUE S.A.

29-100 Włoszczowa, ul. Jędrzejowska 79c
tel. 41-38-81-000, fax. 41-38-81-001, e-mail: marketing@zpue.pl
www.zpue.pl

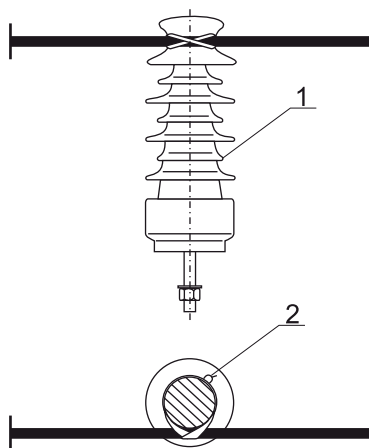
Lp.	Nazwa	Typ	Ilość	Producent / Uwagi
1	Przewód zasilający	OWY 3x2,5	mb	Połączenie trafo - szafa obiektowa (szafka bezpiecznikowa SBi)
2	Rura osłonowa	FFKuS-ES-UV 25 mm	mb	Do pozycji 1 oraz do kabla antenowego
3	Przewód sterowniczy	YSTY 25x1	mb	Połączenie rozłącznik THO - szafa sterownicza
4	Rura osłonowa	FFKuS-ES-UV 32 mm	mb	Do pozycji 3
5	Przewód sterowniczy	YSTY 25x1	mb	Połączenie szafa obiektowa - szafa sterownicza
6	Rura osłonowa	FFKuS-ES-UV 32 mm	mb	Do pozycji 5
7	Przewód zasilający	OWY 3x2,5	mb	Połączenie szafka bezpiecznikowa SBi - szafa obiektowa
8	Rura osłonowa	FFKuS-ES-UV 25 mm	mb	Do pozycji 7
9	Przewód antenowy	----	mb	
10	Uchwyt do mocowania rury	SO 79.5	Wg. potrzeb	ENSTO



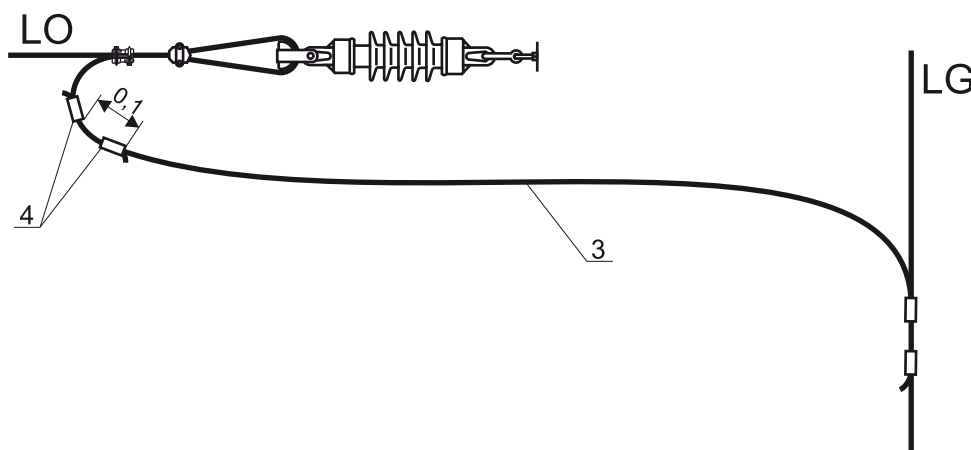
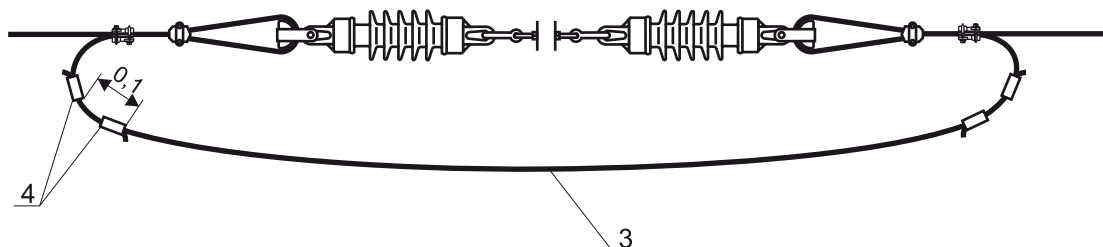
ZPUE S.A.

29-100 Włoszczowa, ul. Jędrzejowska 79c
tel. 41-38-81-000, fax. 41-38-81-001, e-mail: marketing@zpue.pl
www.zpue.pl

Lp.	Nazwa	Typ		Ilość	Producent / Uwagi
1	Izolator liniowy porcelanowy	LWP 8 -24		szt	ZPE CIECHÓW
2	Opaska	CLS 760		szt	NECKS ELECTRIC
3	Przewód w osłonie izolacyjnej	AALXSn 50, 70		mb	TELEFONIKA KFK
4	Zacisk odgałęźny śrubowy	CMA 95	10 ÷ 95 mm ²	szt.	NECKS ELECTRIC
		CMA 95	16 ÷ 70 mm ²		ENSTO POL
		SL 4.21	16 ÷ 120 mm ²		



Połączenie przewodem w osłonie izolacyjnej



ZPUE S.A.

29-100 Włoszczowa, ul. Jędrzejowska 79c
 tel. 41-38-81-000, fax. 41-38-81-001, e-mail: marketing@zpue.pl
 www.zpue.pl