

Kontenerowe Stacje Transformatorowe

4 / Stacje w obudowie betonowej typu MRw-bS

WSTĘP

Niejednokrotnie bardzo skomplikowane projekty składające się z dużej ilości urządzeń rozdzielczych SN / nN, transformatorów, agregatów prądotwórczych itp. nie mieszczą się w nawet największych bryłach (8160mm x 3060mm). Firma ZPUE S.A. jako jedna z niewielu na rynku posiada w swej ofercie system łączenia typowych kontenerów betonowych funkcjonujący pod nazwą „MRw-bS” przygotowanych do indywidualnych adaptacji oraz potrzeb klientów. W celu ograniczenia kosztów inwestycji przy obiektach o dużym zapotrzebowaniu na moc zainstalowaną, mogą być stosowane stacje piętrowe „MRw-bSP”. Zaletą takich stacji jest skondensowanie dużej mocy jednostek transformatorowych na małej powierzchni zabudowy. W katalogu prezentowane są tylko przykłady wyprodukowanych stacji. Możliwe jest wykonanie wielu innych rozwiązań pod indywidualne potrzeby. Między innymi stacje z kilkoma transformatorami o mocy do 4000 kVA, stacje z agregatami o mocy 2000 kVA.

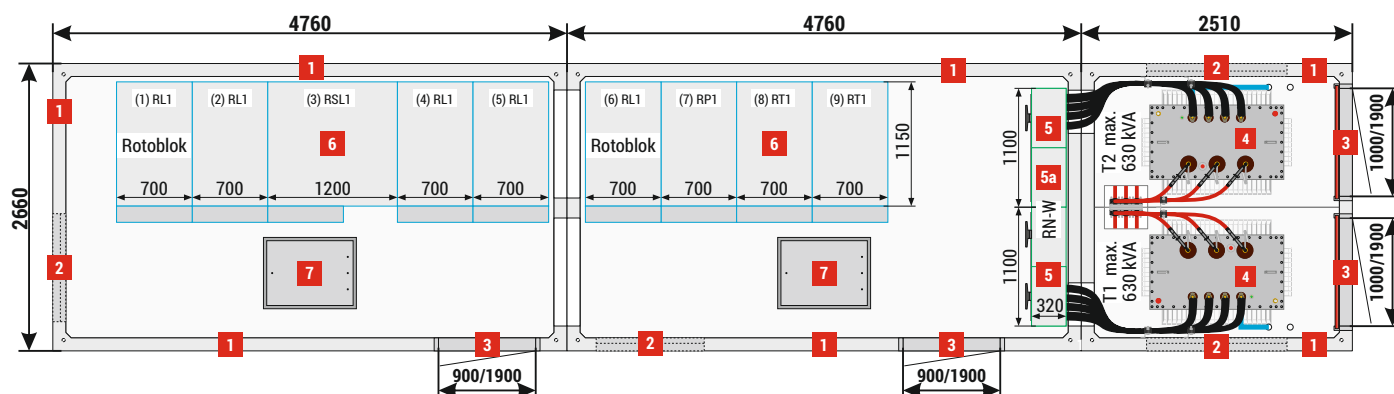
Stacja typu MRw-bS



- 1 Ściany, grubość 120 mm - **standard**, 90 mm - **opcja**
Ściany bez otworów - klasa odporności ogniowej REI 120.
- 2 Żaluzje wentylacyjne IP 23D - **standard**, IP 43 - **opcja**
W żaluzjach wentylacyjnych montowanych w ścianach z odpornością ogniową instalowane są klapy p.poż. np. EI 60 lub EIS 120 - **opcja**
- 3 Drzwi pełne lub z żaluzjami wentylacyjnymi bez odporności p.poż. IP 23D - **standard**, IP 43 - **opcja**
Drzwi z odpornością ogniową np. EI 60 lub EI 120 - **opcja**
- 4 Transformator
- 5 Rozdzielnica nN
- 5a Szafa AMI / Smart Grid / Telemechanika / potrzeby własne
- 6 Rozdzielnica SN
- 7 Osłona kanału kablowego

■ Rozmieszczenie urządzeń - przykładowe rozwiązania

MRw-bS 20/2x630-9

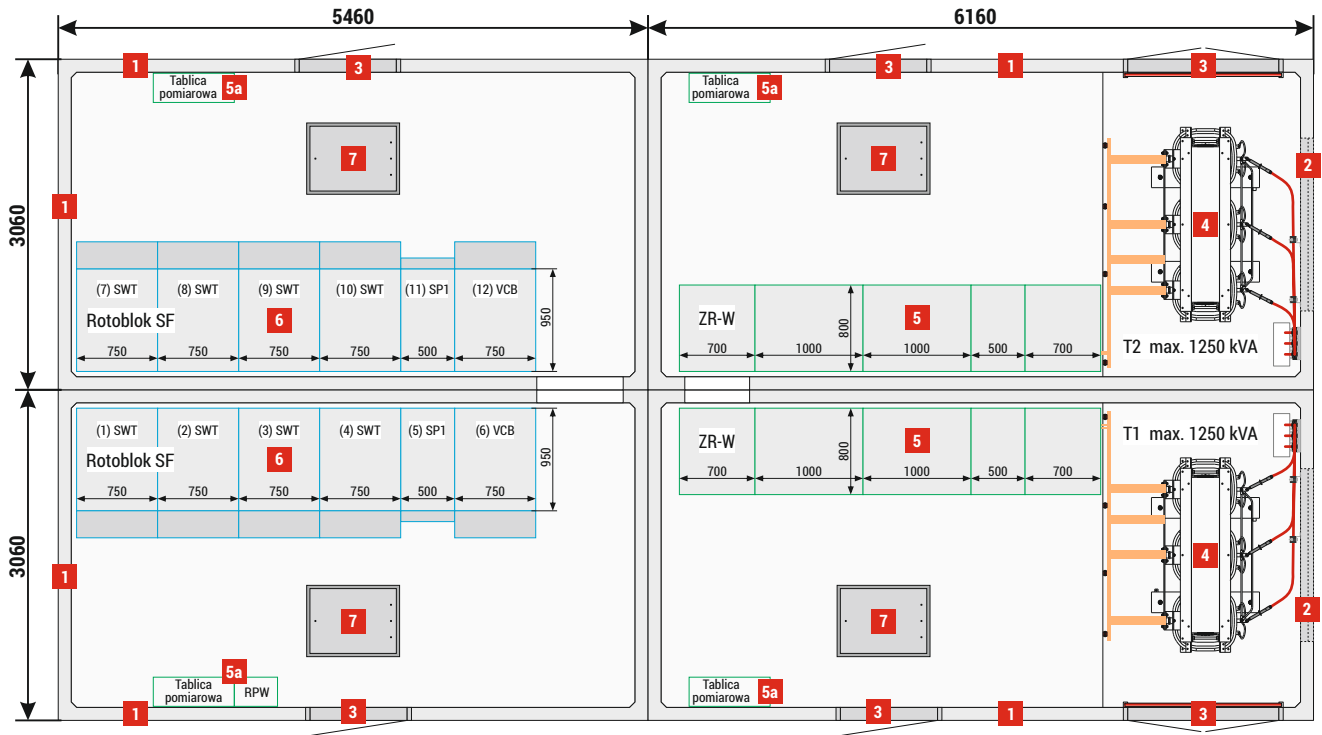


UWAGA!

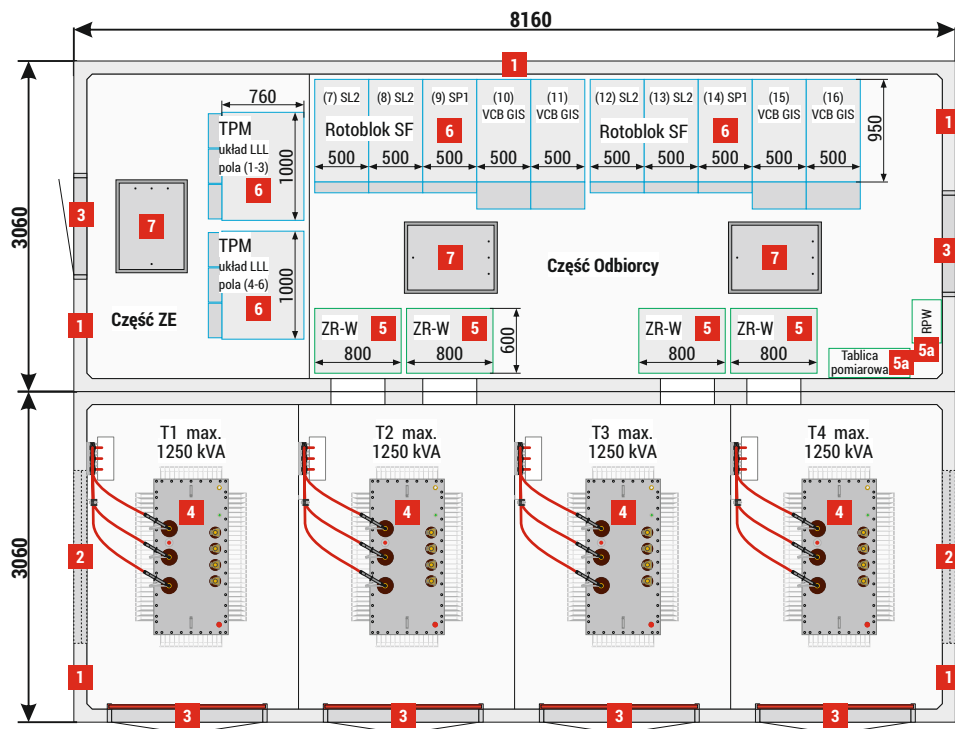
W katalogu prezentowane są przykładowe konfiguracje stacji.

■ Rozmieszczenie urządzeń - przykładowe rozwiązanie

MRw-bs 20/2x1250-12



MRw-bs 20/4x1250-16



UWAGA!

W katalogu prezentowane są przykładowe konfiguracje stacji.

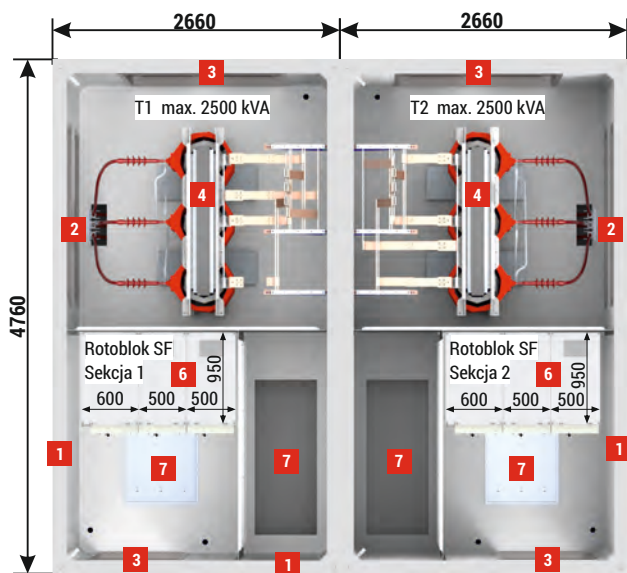
■ Rozmieszczenie urządzeń - przykładowe rozwiązanie

MRw-bSP 20/2x2500-6

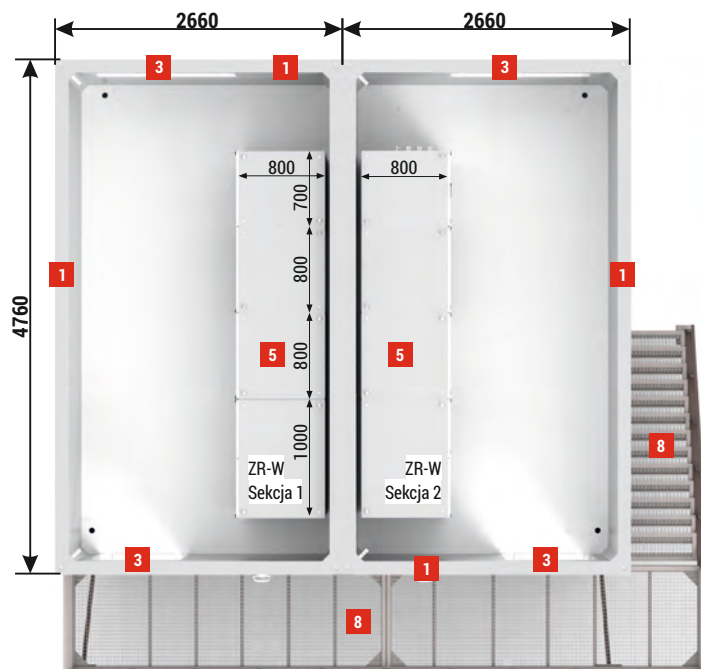


- 1** Ściany, grubość 120 mm - **standard**
Ściany bez otworów - klasa odporności ogniowej REI 120.
- 2** Żaluzje wentylacyjne IP 23D - **standard**, IP 43 - **opcja**
- 3** Drzwi pełne lub z żaluzjami wentylacyjnymi bez odporności p.poż. IP 23D - **standard**, IP 43 - **opcja**
Drzwi z odpornością ogniową np. EI 60 lub EI 120 - **opcja**
- 4** Transformator
- 5** Rozdzielnica nN
- 5a** Szafa AMI / Smart Grid / Telemechanika / potrzeby własne
- 6** Rozdzielnica SN
- 7** Pokrywa wjazdu kanału kablowego / osłona kanału kablowego
- 8** Klatka schodowa do przedziału rozdzielnic nN - 1 piętro

Parter



Piętro



UWAGA!

W katalogu prezentowane są przykładowe konfiguracje stacji.