

Kontenerowe Stacje Transformatorowe

8 / Stacja do kompensacji mocy biernej

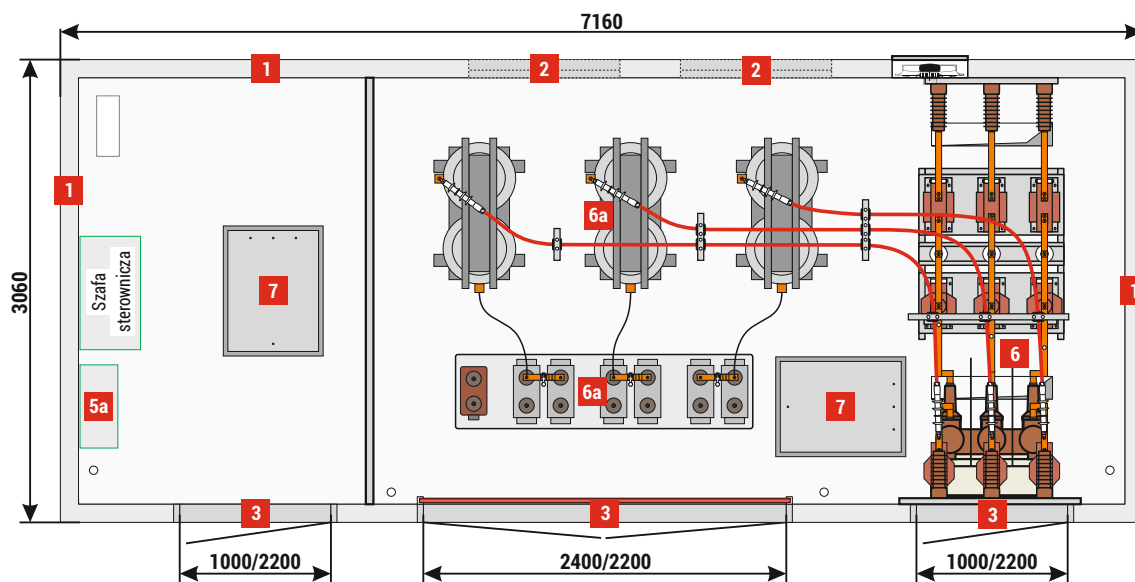
WSTĘP

W systemie elektroenergetycznym przesył mocy biernej wpływa na pogorszenie jakości parametrów sieci energetycznych, powoduje spadki napięć oraz straty mocy czynnej układów elektrycznych. W celu zapobiegania niekorzystnym zjawiskom związanym z przesyłem mocy biernej w sieciach energetycznych stosowane są układy do kompensacji mocy biernej w pobliżu miejsc jej wytworzenia.

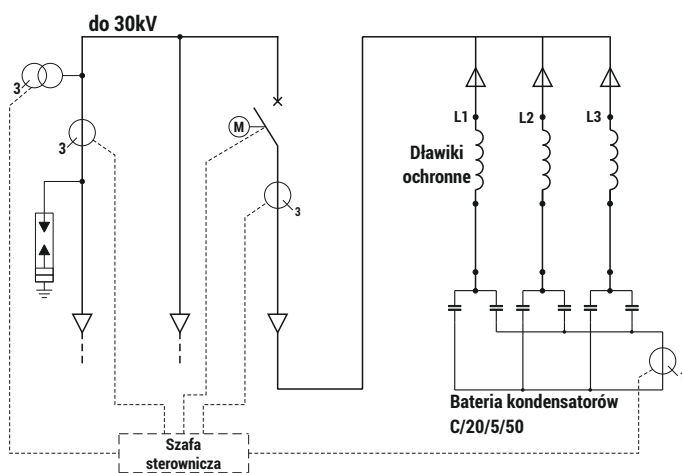
Firma ZPUE S.A. w swojej ofercie posiada rozwiązania do kompensacji mocy biernej. Jednym z nich jest kontenerowa stacja betonowa wyposażona w zespół zabezpieczeń oraz baterię kondensatorów SN z dławikami ochronnymi.

MRw-b (7,16x3,06) Kompensacja mocy biernej SN do 5 MVar

■ Rozmieszczenie urządzeń



■ Schemat elektryczny



- 1 Ściany, grubość 120 mm - **standard**, 90 mm - **opcja**
- 2 Żaluzje wentylacyjne IP 23D - **standard**, IP 43 - **opcja**
- 3 Drzwi pełne lub z żaluzjami wentylacyjnymi IP 23D - **standard**, IP 43 - **opcja**
- 4 Transformator
- 5 Rozdzielnica nN
- 5a Szafa AMI / Telemechanika / potrzeby własne
- 6 Rozdzielnica / przedział SN
- 6a Bateria kondensatorów z dławikami SN
- 7 Pokrywa wężu kanału kablowego

UWAGA!

W katalogu prezentowane są przykładowe konfiguracje stacji.