

ZAKRES I ZASTOSOWANIE

Prefabrykowane stanowiska słupów funkcyjnych z żerdzi wirowanych lub drewnianych dostarczane są z zamontowanymi wszystkimi konstrukcjami, elementami napędów łączników napowietrznych, elementami do montażu ograniczników przepięć, konstrukcji pod głowice kablowe, wymaganymi uziemieniami, tabliczkami ostrzegawczymi, itp.

Ze względu na ryzyko uszkodzenia w trakcie prac przeładunkowych i w czasie transportu przewidziano samodzielny montaż łączników na słupach w miejscu budowy. Konstrukcje stalowe zabezpieczone są przed korozją przez cynkowanie ogniowe zgodnie z normą PN-EN ISO 1461. Wszystkie elementy złączne - śruby, nakrętki, używane do montażu konstrukcji są zabezpieczone przed korozją przez cynkowanie ogniowe. Ze względu na zbyt niską trwałość wyeliminowano stosowanie cynkowania galwanicznego jako zabezpieczenia antykorozyjnego. Prefabrykowane stanowiska słupowe wykonywane są zgodnie z przyjętymi do powszechnego stosowania przez Polskie Towarzystwo Przesyłu i Rozdziału Energii Elektrycznej albumami linii napowietrznych oraz wg. indywidualnych opracowań do projektów przez ZPUE S.A.

Wdrożenie systemu ZKP na zgodności z normą EN 1090

Zgodnie z Rozporządzeniem (UE) 305/2011 Parlamentu Europejskiego i Rady z dnia 9 marca 2011r. (Rozporządzenie w sprawie wyrobów budowlanych - CRP), ZPUE radością informujemy, że wdrożyliśmy System Zakładowej Kontroli Produkcji spełniając wymagania normy PN-EN 1090 w zakresie produkcji konstrukcji energetycznych niskiego, średniego i wysokiego napięcia oraz stacji transformatorowych.

Jak również zostało skontrolowane i uznane jako zakład prowadzący prace spawalnicze w zakresie „nośnych konstrukcji stalowych”.

Na potwierdzenie wdrożenia ZPUE otrzymało certyfikaty notyfikowanej i akredytowanej jednostki TUV NORD.



WYKAZ OPRACOWAŃ I ALBUMÓW ZE STANOWISKAMI SŁUPOWYMI DLA LINII NAPOWIETRZNYCH SN

- Albumy linii napowietrznych 15-30 kV z przewodami AFL-6 (35-70) na żerdziach wirowanych E. Energoprojekt Poznań 1993 P-22505 tom 1-10 LSN/E
- Albumy linii napowietrznych 15-30 kV z przewodami AFL-6 (35-70) na żerdziach wirowanych EPV. Energoprojekt Poznań 1992 P-22529 tom 1-7 LSN/V
- Albumy linii napowietrznych średniego napięcia z przewodami AFL 35-70 na żerdziach wirowanych PTPIREE, ELprojekt, Energolinia Poznań 1996 tom 1-8 LSN/P
- Albumy linii napowietrznych średniego napięcia 15-20kV z przewodami gołymi 70 (50) na żerdziach wirowanych. Płaski układ przewodów. PTPIREE, Energolinia Poznań 2000 tom 1-8 LSN 50/E
- Albumy linii napowietrznych średniego napięcia z przewodami AFL 95-240 na żerdziach wirowanych Energolinia Poznań 1998 EN-118 tom 1-2 LSN 240/E
- Albumy linii napowietrznych średniego napięcia z przewodami PAS 50-120 na żerdziach wirowanych. Płaski i pionowy układ przewodów. Energolinia Poznań 1998 EN-029 tom 1-6 LSN/PAS
- Albumy linii napowietrznych średniego napięcia 15-20kV z przewodami izolowanymi 35 (50), 70 (120) na żerdziach wirowanych. Pionowy i płaski układ przewodów Elprojekt Poznań 1996 tom 1-16 LSNi
- Albumy linii napowietrznych izolowane średniego i niskiego napięcia na żerdziach wirowanych i drewnianych-linie dwu napięciowe PTPIREE, Energolinia, Elprojekt Poznań 1996 tom 1-7 LSN/LNN
- Albumy linii napowietrznych średniego napięcia z przewodami gołymi AFL 35-70 na żerdziach drewnianych. Układ przewodów trójkątny. PTPIREE, Energolinia Poznań 2001 tom 1-3 LSNd
- Albumy linii napowietrznych średniego napięcia 15-20kV z przewodami niepełnoizolowanymi przekrojach 50-120mm² w układzie płaskim na żerdziach wirowanych PTPIREE, Elprojekt, Energolinia Poznań 2003 tom 1-8 LSNi 50- 120
- Albumy linii napowietrznych średniego napięcia 15-20kV z przewodami AFL 120(70) na żerdziach wirowanych Elprojekt Poznań 1994 tom 1-4 LSN 120/E Aktualizacja PTPIREE, Elprojekt Poznań 1998 tom 1-4 LSN 120/E
- Albumy linii napowietrznych średnich napięć na żerdziach wirowanych. Katalog punktów pomiarowych (rozliczeniowych) AFL 35-70 Energolinia Poznań 1997 EN-067 tom 1-2 LSN/PR
- Albumy linii napowietrznych średniego napięcia 15-20kV na żerdziach wirowanych. Album punktów pomiarowych. PTPIREE, Energolinia Poznań 2008 LSN/PR
- Albumy linii napowietrznych średniego napięcia 15-20kV z przewodami gołymi 35(50) i 70 mm² na żerdziach wirowanych z rozłącznikami sterowanymi radiowo. PTPIREE, Elprojekt, Energolinia Poznań 2000 tom 1-3 LSN-os
- Albumy linii napowietrznych średniego napięcia 15-20 kV z przewodami gołymi w układzie trójkątnym na żerdziach wirowanych PTPIREE, Energolinia Poznań 2002 tom 1-4 LSN 35(50)
- Albumy linii napowietrznych średniego napięcia z przewodami AFL 120 (70) na żerdziach wirowanych PTPIREE, Elprojekt Poznań 1995 tom 1-3 LSN 2 x 120/E
- Albumy linii napowietrznych dwutorowe średniego napięcia z przewodami niepełnoizolowanymi 2x70-120mm² w układzie pionowym na żerdziach wirowanych PTPIREE, Elprojekt Poznań 2004 tom 1-3 LSNi 2x70-120
- Albumy linii napowietrznych średniego napięcia 15-20kV z płaskim układem przewodów gołych 70 i 50mm² na pojedynczych żerdziach wirowanych typu E i EM Energolinia Poznań 2007 EN-340 tom 1-3 LSN 70(50)
- Albumy linii napowietrznych średnich napięć 15-30kV na żerdziach wirowanych E, EPV, ŻN, BSW. Katalog słupów z rozłącznikami THO (AFL 35 70) Energolinia Poznań 1997 EN-097 tom 1 LSN/R
- Albumy linii napowietrznych średniego napięcia 15-30kV na żerdziach ŻN, BSW, wirowanych E i EPV, z przewodami gołymi i izolowanymi.
- Albumy linii napowietrznych napowietrzne średniego napięcia 15-30kV z przewodami AFL-6 120, 240mm² w układzie płaskim i trójkątnym na żerdziach wirowanych Energolinia Poznań EN-316 2010 tom 1-2 LSN 120, 240
- Albumy linii napowietrznych średniego napięcia 15-20kV z przewodami w osłonie o przekrojach 50-120mm w układzie płaskim, na żerdziach wirowanych tomy I-IV, PTPIREE
- Albumy linii napowietrznych średniego napięcia 15-20kV z przewodami gołymi na żerdziach wirowanych układ trójkątny LSNS 35-50, LSNS 70(50)LSNS 120(70)(240) tomy I-IV

Ponadto zapraszamy do korzystania z katalogów do projektowania linii napowietrznych:



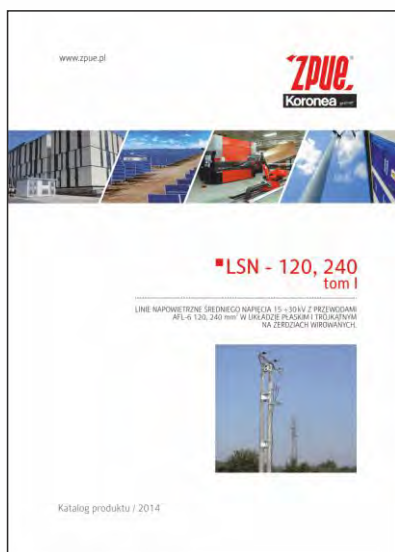
Stanowiska słupowe z rozłącznikami RN i RPN sterowanymi radiowo



Stanowiska słupowe z rozłącznikami THO sterowanymi radiowo



Stanowiska słupowe z odłącznikami oraz zejściami kablowymi (TOM I, TOM II)



Katalog linii napowietrznych SN z przewodami AFL-6 120, 240 mm (TOM I)

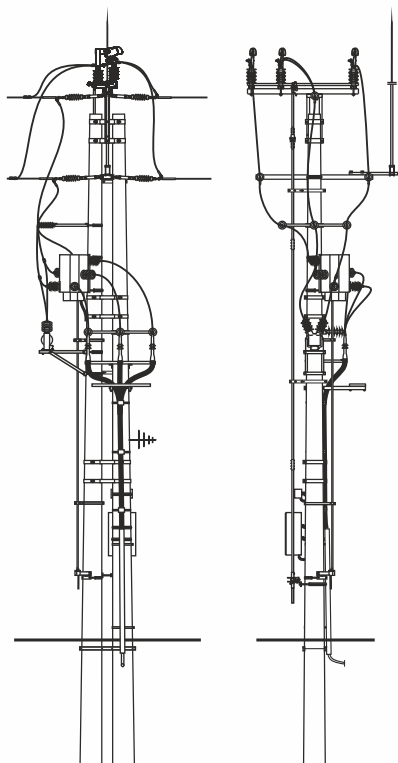


Katalog linii napowietrznych SN z odłącznikami i zejściami kablowymi dla linii AFL-6 120, 240 mm (TOM II)

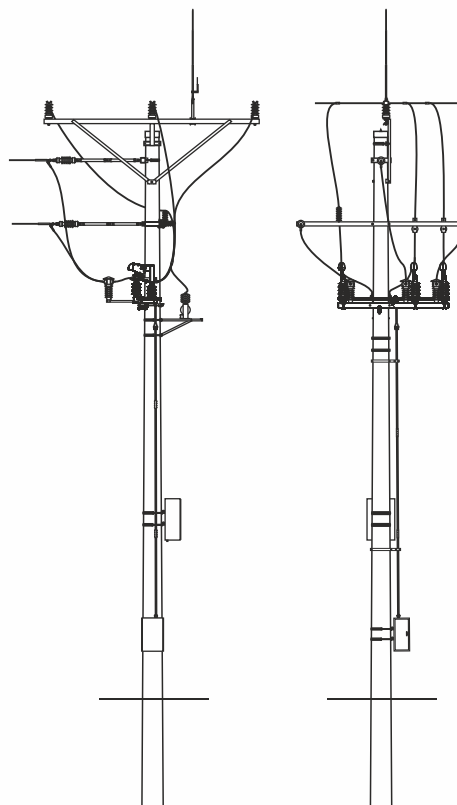


Zasilacze napowietrzne sieci trakcyjnej 3kV prądu stałego PKP z przewodami 2x2xAFL-6 240mm + 1xAFL-6 70mm na żerdziach wirowanych

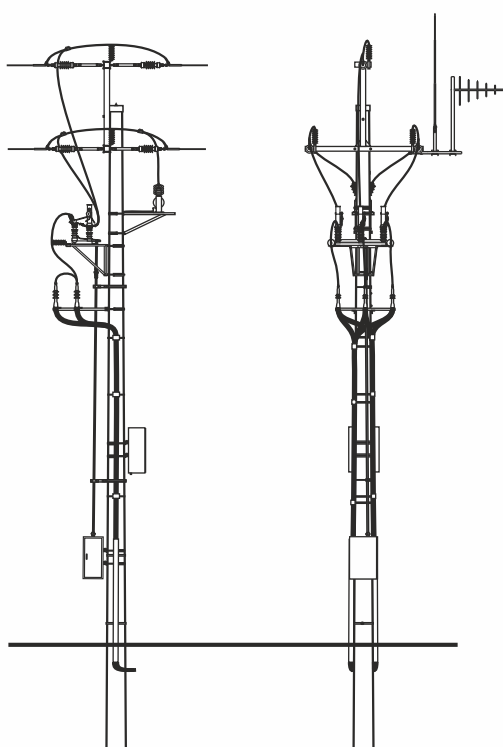
Słup LSN 70(50)-E-TR-Op-1g2rs-THO-RN-RO



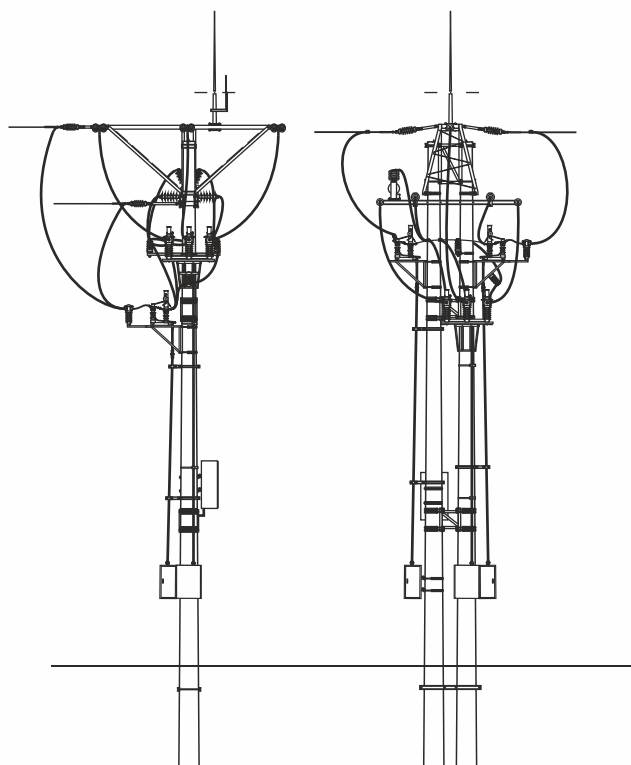
Słup LSN 70(50)-E-PŁ-RPK-1rs-RN-NSP-7



Słup LSN 35(50)-E-TR-0-2g1rs-RPN-NSP7

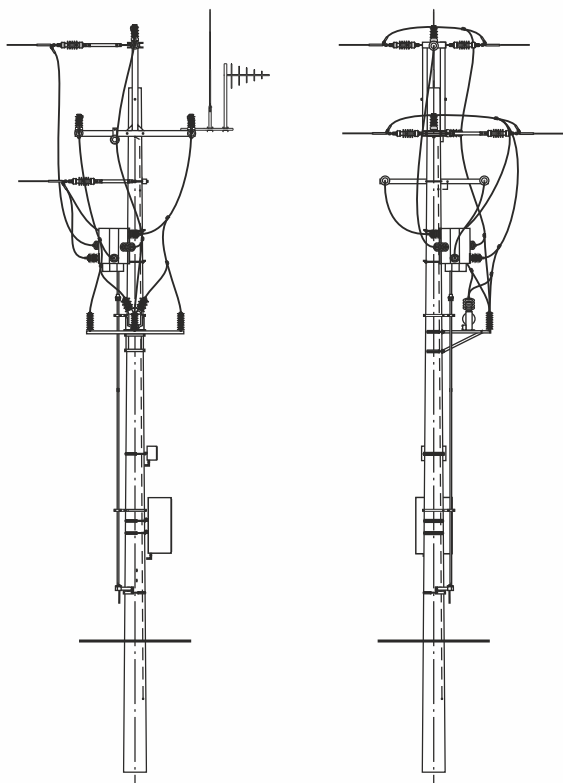


Słup LSN 70(50)-E-PŁ-ROKp-3rs-RPN-NSP7

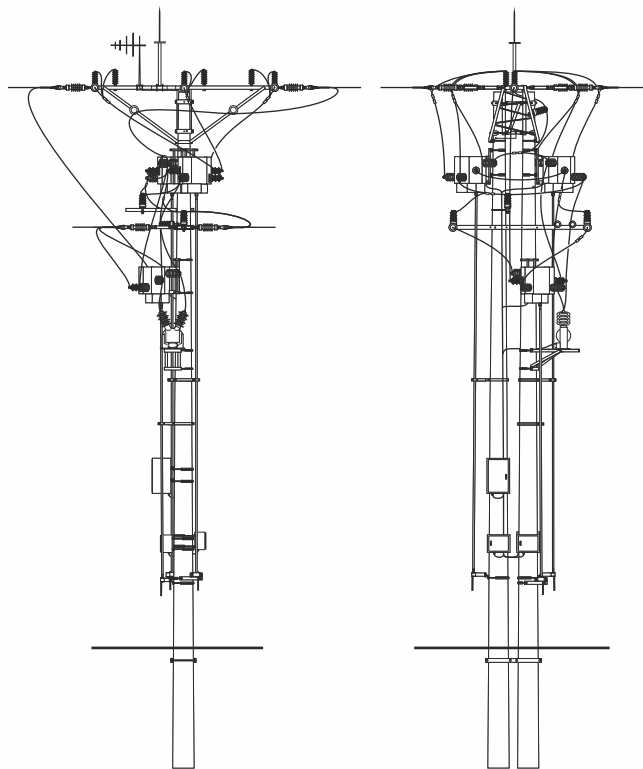


PRZYKŁADY ROZWIĄZAŃ STANOWISK SŁUPOWYCH Z ŁĄCZNIKAMI STEROWANYMI RADIOWO THO i THO-RC27

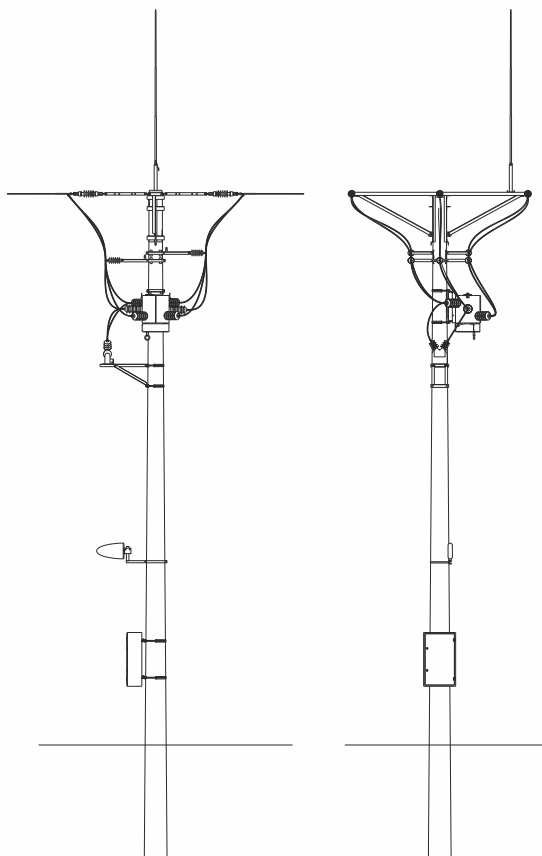
Słup LSN 70(50)-E-TR-ROK-1rs-THO



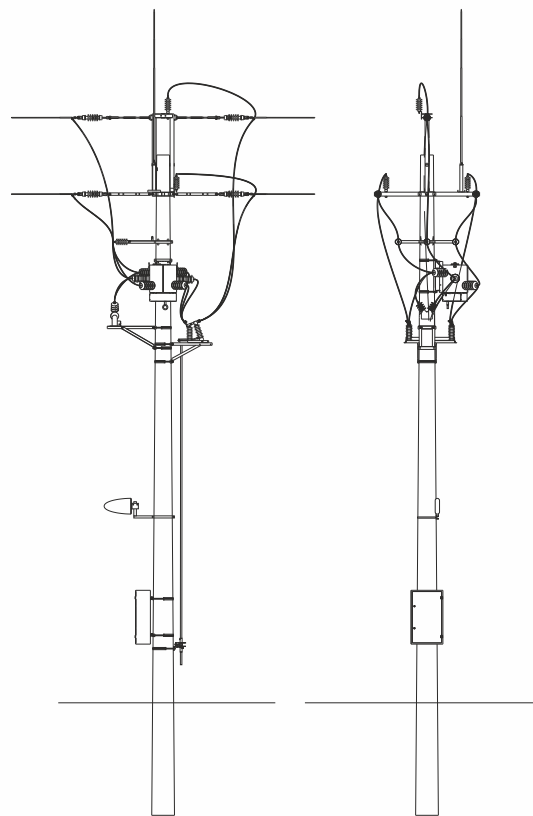
Słup LSN 70(50)-E-PŁ-ROPP-3rs-THO



Słup LSN 70(50)-E-PŁ-O-1ws-THO-RC27

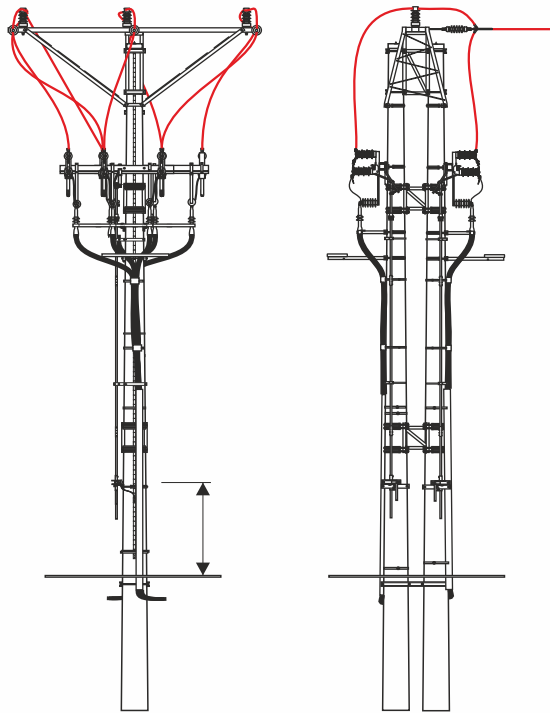


Słup LSN 70(50)-E-TR-O-1ws-THO-RC27-ON-RO

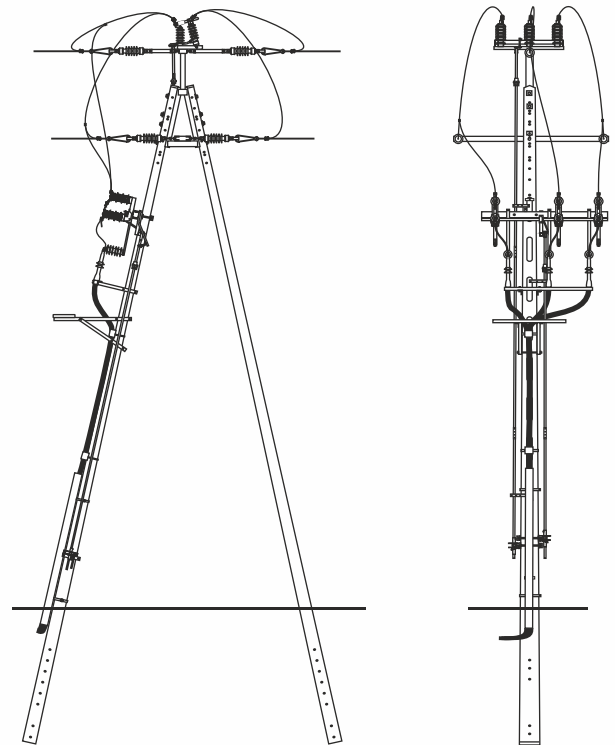


PRZYKŁADY ROZWIĄZAŃ STANOWISK SŁUPOWYCH Z ŁĄCZNIKAMI STEROWANYMI RĘCZNIE

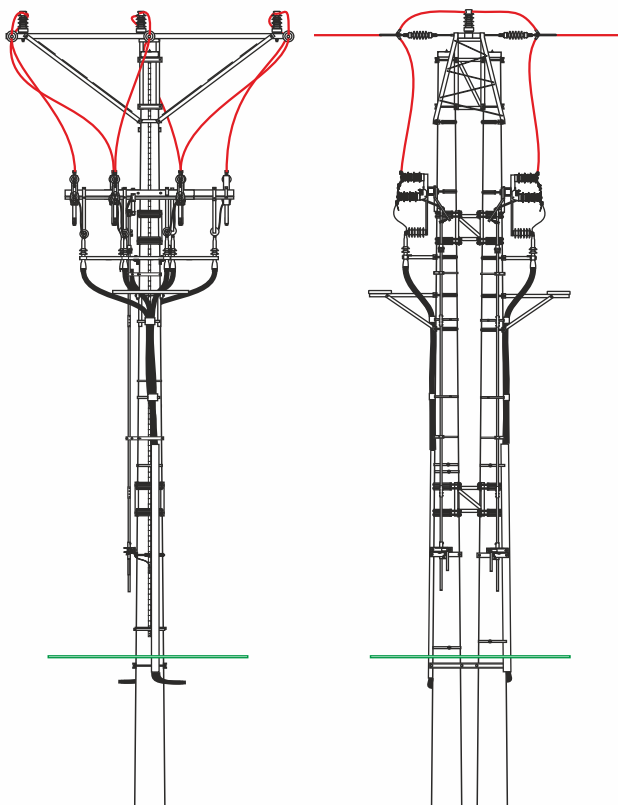
Słup LSN 70(50)-E-PŁ-Op2g2r-RUN-RO



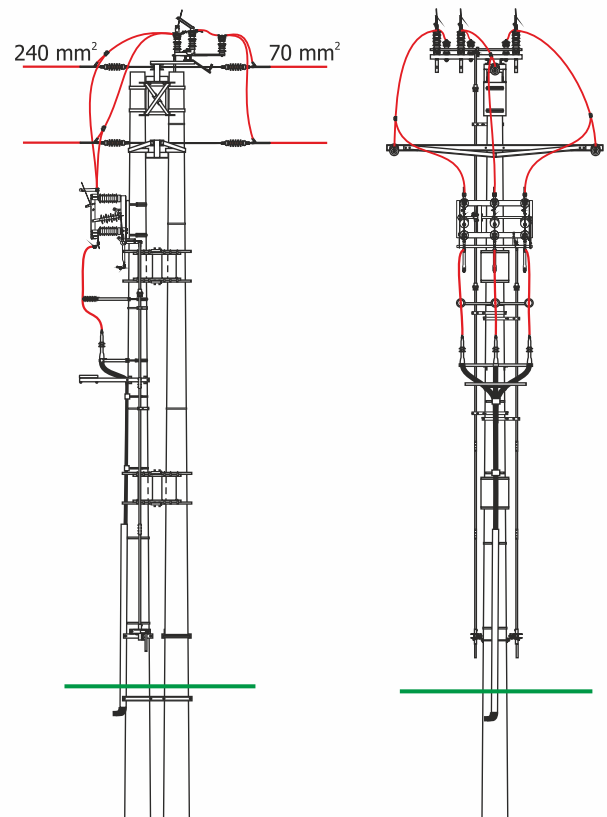
Słup LSN 70-ŻN-TR-01g2r-OUN-RO



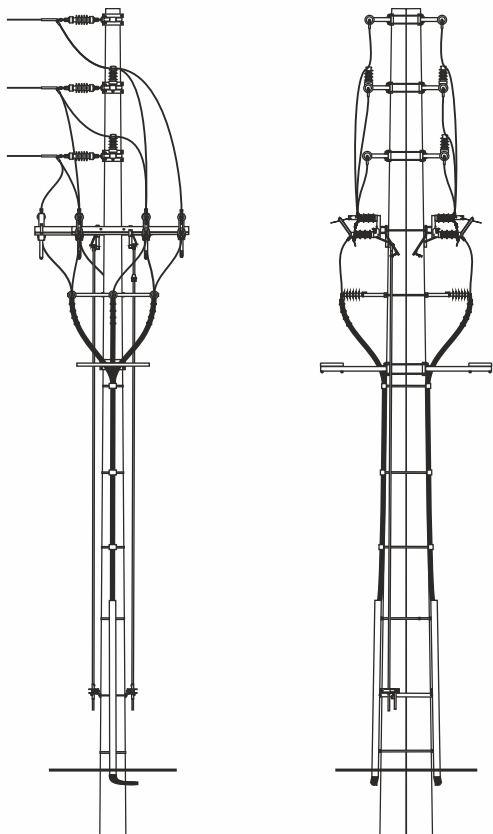
Słup LSN 70(50)-E-PŁ-Op2g2r-OUN-RO



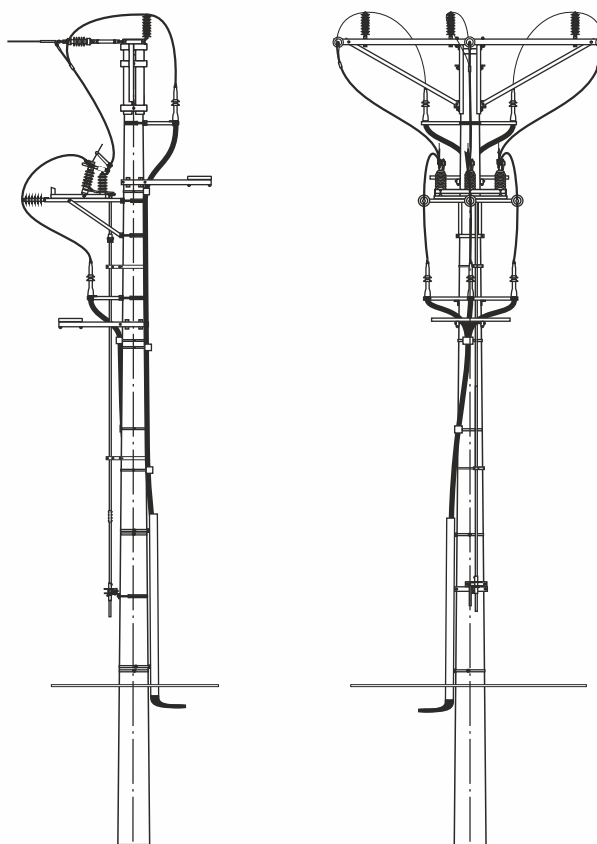
Słup LSN 120(240)-E-PŁ-OMt1g2r-RUN-RO



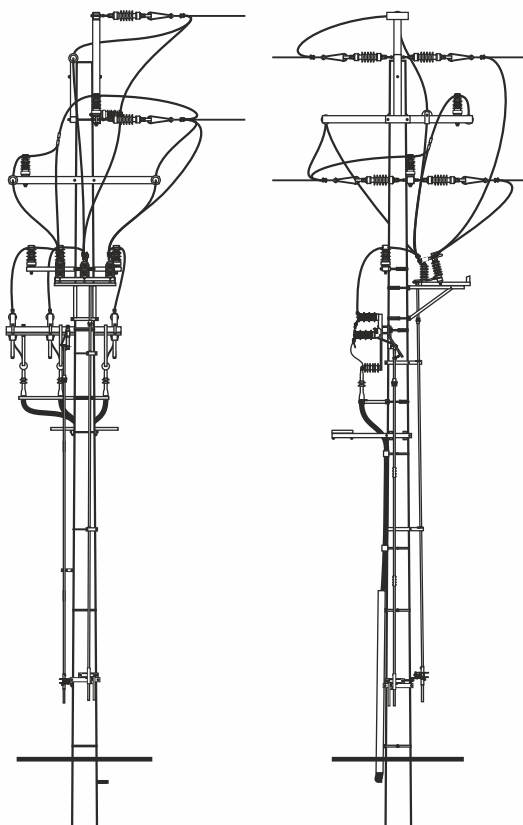
Słup LSNi2x50-120-E-PI-Kb2g2rs-RN-RO



Słup LSN 70(50)-E-PŁ-K2g1r-RUN-RO



Słup LSN 35(50)-E-TR-ROK-1g2r-RUN-RO



Słup LSN 70(50)-E-TR-ROKp-1g1r-OUN-RO

