

Stacja typu Mzb2 (2,9x2,1) 20/630(1000)



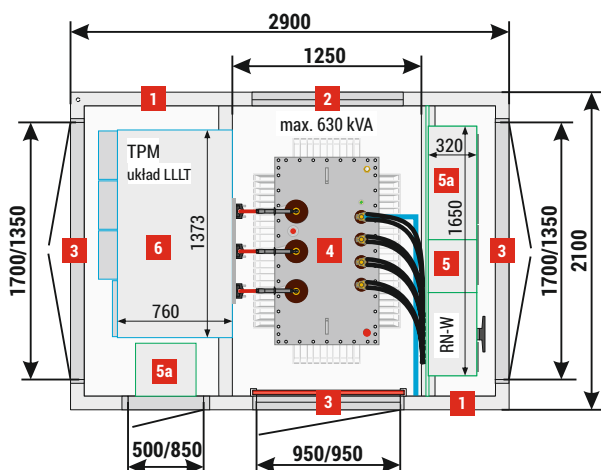
- 1 Ściany, grubość 90 mm - **standard**
- 2 Żaluzje wentylacyjne IP 23D - **standard**, IP 43 - **opcja**
- 3 Drzwi pełne lub z żaluzjami wentylacyjnymi IP 23D - **standard**, IP 43 - **opcja**
- 4 Transformator
- 5 Rozdzielnica nN
- 5a Szafa AMI / Smart Grid / Telemechanika / potrzeby własne
- 6 Rozdzielnica SN

Wysokość bryły głównej stacji:

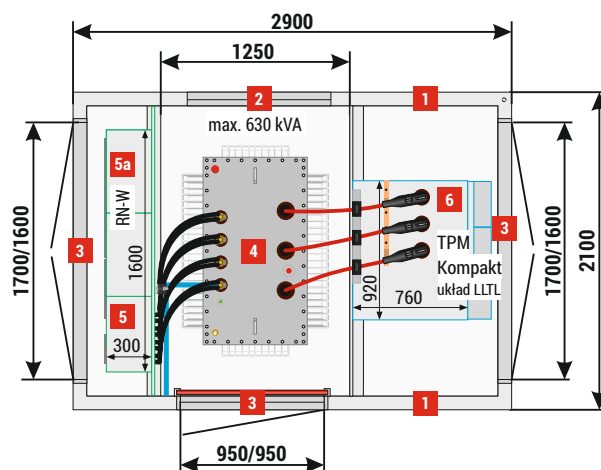
Standard	2300 mm
Opcja	2650, 2850 mm

■ Rozmieszczenie urządzeń

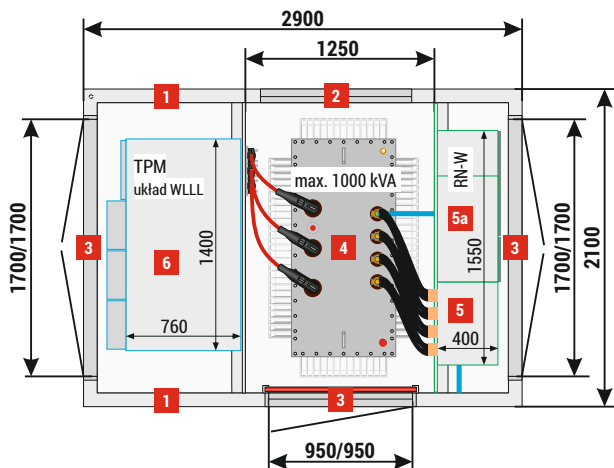
Mzb2 (2,9x2,1) 20/630-4"a"



Mzb2 (2,9x2,1) 20/630-4"b"



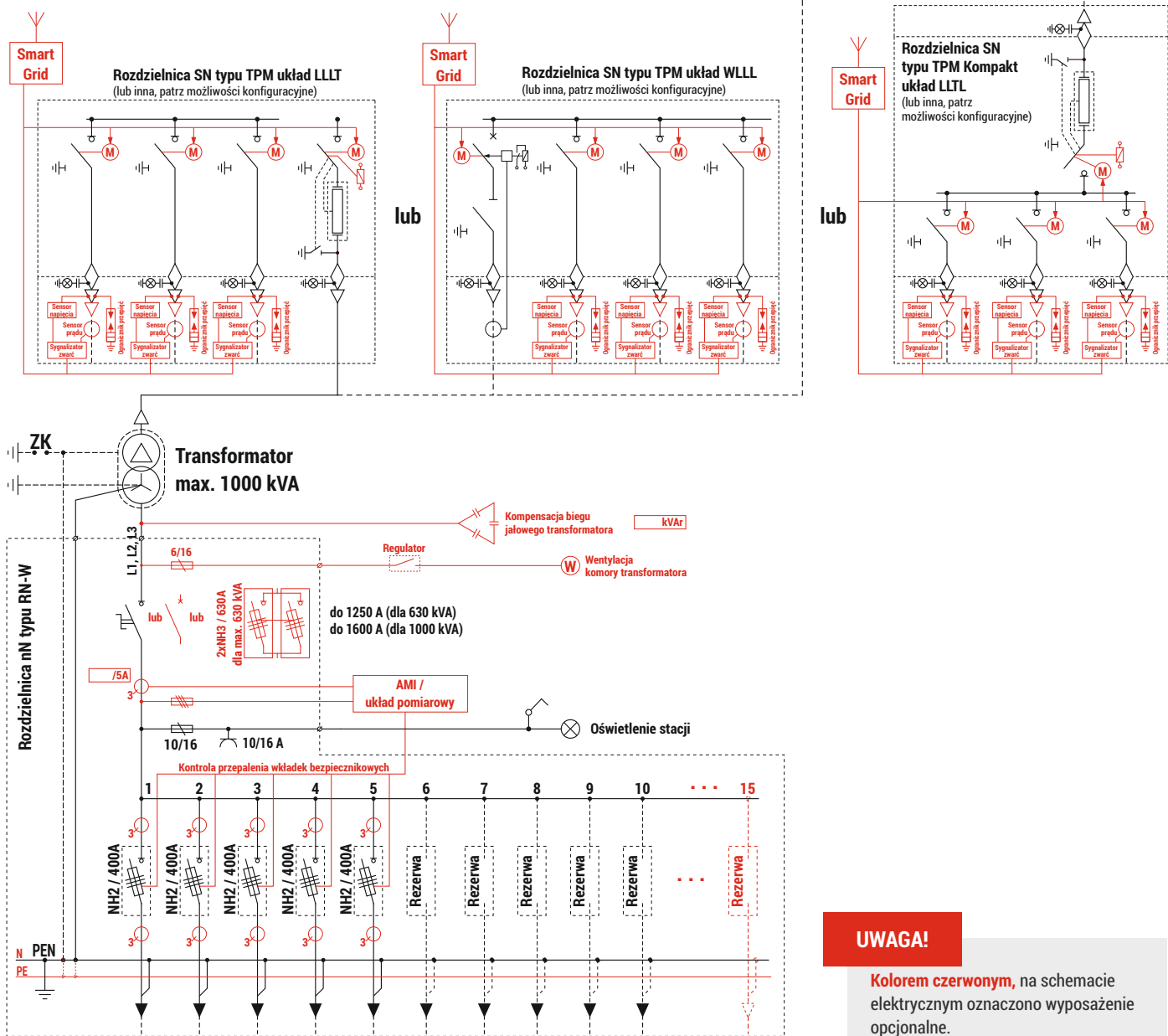
Mzb2 (2,9x2,1) 20/1000-4"a"



UWAGA!

W katalogu prezentowane są przykładowe konfiguracje stacji.

■ Schemat elektryczny



Parametry techniczne / Możliwości konfiguracyjne

Transformator* (4) Maksymalna moc / wymiar	1000 kVA / 1150 x 1750 x 1850 [mm]	
Klasyfikacja odporności na łuk wewnętrzny	IAC-AB-20 kA-1s	
Klasa obudowy	do 10 (w zależności od konfiguracji stacji)	
Parametry elektryczne rozdzielnic	SN	nN
Napięcie znamionowe	do 25 kV	do 0,8 kV
Prąd znamionowy	630 A	do 1600 A
Prąd znamionowy krótkotrwały wytrzymywany	do 25 kA (1s)	do 35 kA (1s)
Prąd znamionowy szczytowy wytrzymywany	do 63 kA	do 77 kA

Rozdzielnica **	Typ	Maksymalna ilość pól
nN (5)	RN-W	12 (dla h = 2300) / 15 (dla h = 2850)
SN (6)	TPM	4 (WLLL lub LLTL)
	TPM Kompakt (tylko dla h=2850)	4 (LLTL)

* Transformator wstawiany od góry stacji, przed zamontowaniem dachu.

** Szczegółowy dobór rozdzielnic i ich wyposażenia znajduje się w rozdziałach poświęconych poszczególnym urządzeniom katalogu. W nawiasie podano maksymalne, przykładowe układy rozdzielnic oraz odpowiadające im konfiguracje stacji, jeśli występują.