

Stacja typu Mzb1 (2,4x1,16) 20/160; Mzb (1,8x1,1) 20/250; Mzb2 (2,4x1,16) 20/400



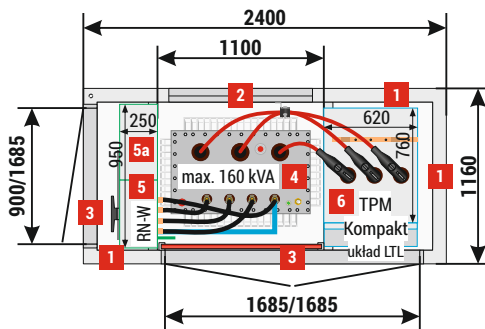
- | | |
|----|---|
| 1 | Ściany, grubość 90 mm - standard dla stacji 2,4x2,16, 60 mm - standard dla stacji 1,8x1,1 |
| 2 | Żaluzje wentylacyjne IP 23D - standard , IP 43 - opcja |
| 3 | Drzwi pełne lub z żaluzjami wentylacyjnymi IP 23D - standard , IP 43 - opcja |
| 4 | Transformator |
| 5 | Rozdzielnica nN |
| 5a | Szafa AMI / Smart Grid / Telemechanika / potrzeby własne |
| 6 | Rozdzielnica SN |

Wysokość bryły głównej stacji:

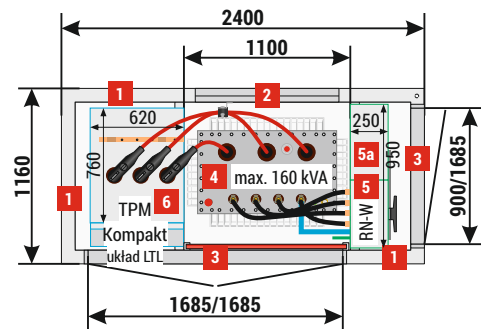
Standard | 2850 mm

■ Rozmieszczenie urządzeń

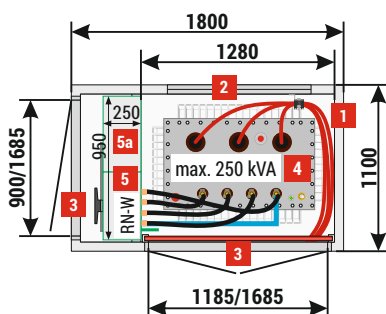
Mzb1 (2,4x1,16) 20/160-3"a"



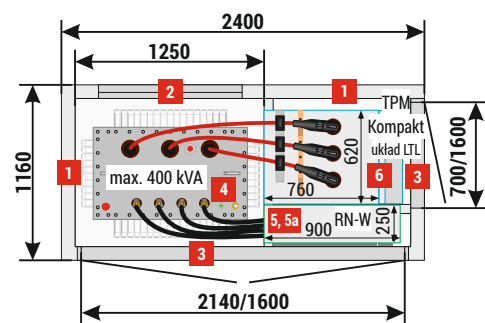
Mzb1 (2,4x1,16) 20/160-3"b"



Mzb1 (1,8x1,1) 20/250 wariant bez rozdzielnic SN



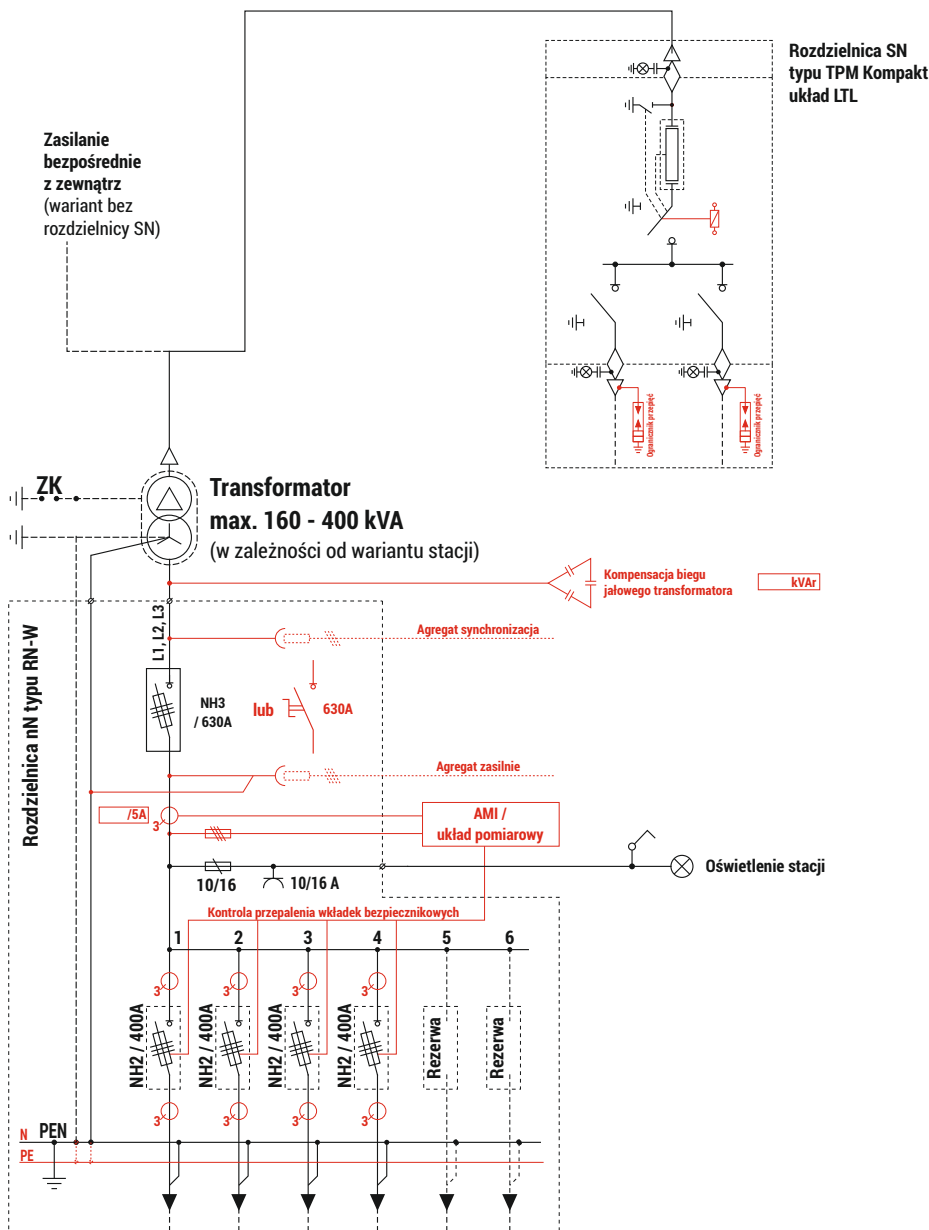
Mzb2 (2,4x1,16) 20/400-3"a"



UWAGA!

W katalogu prezentowane są przykładowe konfiguracje stacji.

■ Schemat elektryczny



UWAGA!

Kolorem czerwonym, na schemacie elektrycznym oznaczono wyposażenie opcjonalne.

Parametry techniczne / Możliwości konfiguracyjne

Transformator* (4) Maksymalna moc / wymiar	do 160 kVA / 800 x 1050 x 1500 [mm] do 400 kVA / 900 x 1150 x 1600 [mm] (w zależności od wariantu stacji)	
Klasyfikacja odporności na łuk wewnętrzny	IAC-AB-16 kA-1s	
Klasa obudowy	do 10 (w zależności od konfiguracji stacji)	
Parametry elektryczne rozdzielnic	SN	nN
Napięcie znamionowe	do 25 kV	do 0,69 kV
Prąd znamionowy	630 A	do 630 A
Prąd znamionowy krótkotrwały wytrzymywany	do 20 kA (1s)	do 20 kA (1s)
Prąd znamionowy szczytowy wytrzymywany	do 50 kA	do 40 kA
Rozdzielnic**	Typ	Maksymalna ilość pól
nN (5)	RN-W	6
SN (6)	TPM Kompakt / Brak	3 (LTL) / bez rozdzielnic SN

Masa / Powierzchnia	2,4x1,16	1,8x1,1
Bryła główna	4 200 kg	3 800 kg
Dach betonowy	1 000 kg	600 kg
Powierzchnia użytkowa	2,18 m ²	1,65 m ²

* Transformator wstawiany od góry stacji, przed zamontowaniem dachu.

** Szczegółowy dobór rozdzielnic i ich wyposażenia znajduje się w rozdziałach poświęconych poszczególnym urządzeniom katalogu. W nawiasie podano maksymalne, przykładowe układy rozdzielnic oraz odpowiadające im konfiguracje stacji, jeśli występują.