

Kontenerowe Stacje Transformatorowe

1.3 / Stacje transformatorowe w obudowie betonowej z obsługą zewnętrzną

Stacja typu Mzb1 20/630



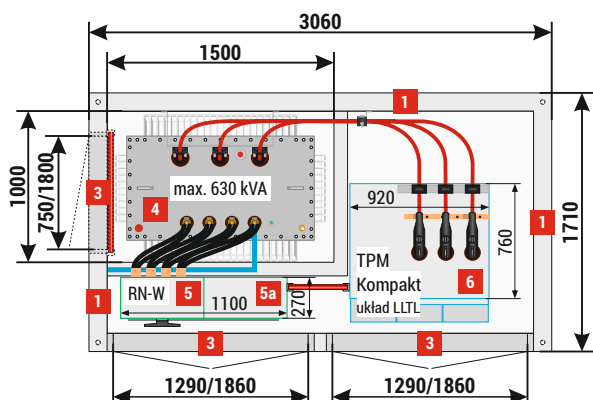
■ Rozmieszczenie urządzeń

- 1 Ściany, grubość 120 mm - **standard**, 90 mm - **opcja**
Ściany bez otworów - klasa odporności ogniowej REI 120
- 2 Żaluzje wentylacyjne IP 23D - **standard**, IP 43 - **opcja**
W żaluzjach wentylacyjnych montowanych w ścianach z odpornością ogniową instalowane są klapy p.poż. np. EI 60 lub EIS 120 - **opcja**
- 3 Drzwi pełne lub z żaluzjami wentylacyjnymi bez odporności p.poż. IP 23D - **standard**, IP 43 - **opcja**
Drzwi z odpornością ogniową np. EI 60 lub EI 120 - **opcja**
- 4 Transformator
- 5 Rozdzielnica nN
- 5a Szafa AMI / Smart Grid / Telemechanika / potrzeby własne
- 6 Rozdzielnica SN

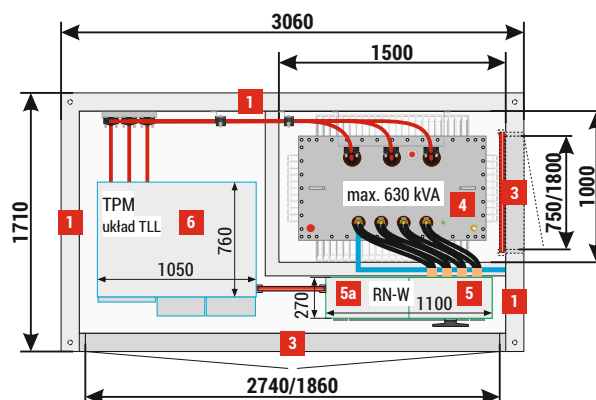
Wysokość bryły głównej stacji:

Standard | 2850 mm

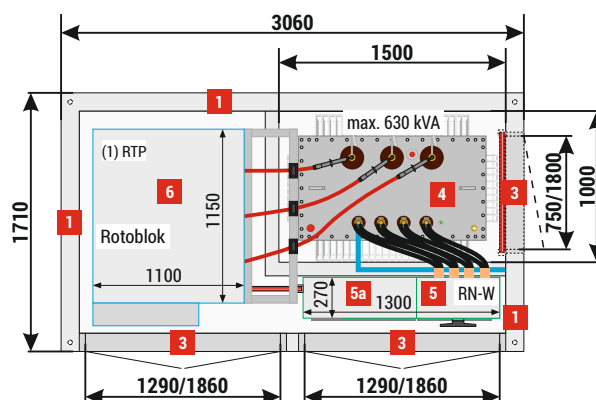
Mzb1 20/630-4"a"



Mzb1 20/630-3"b"



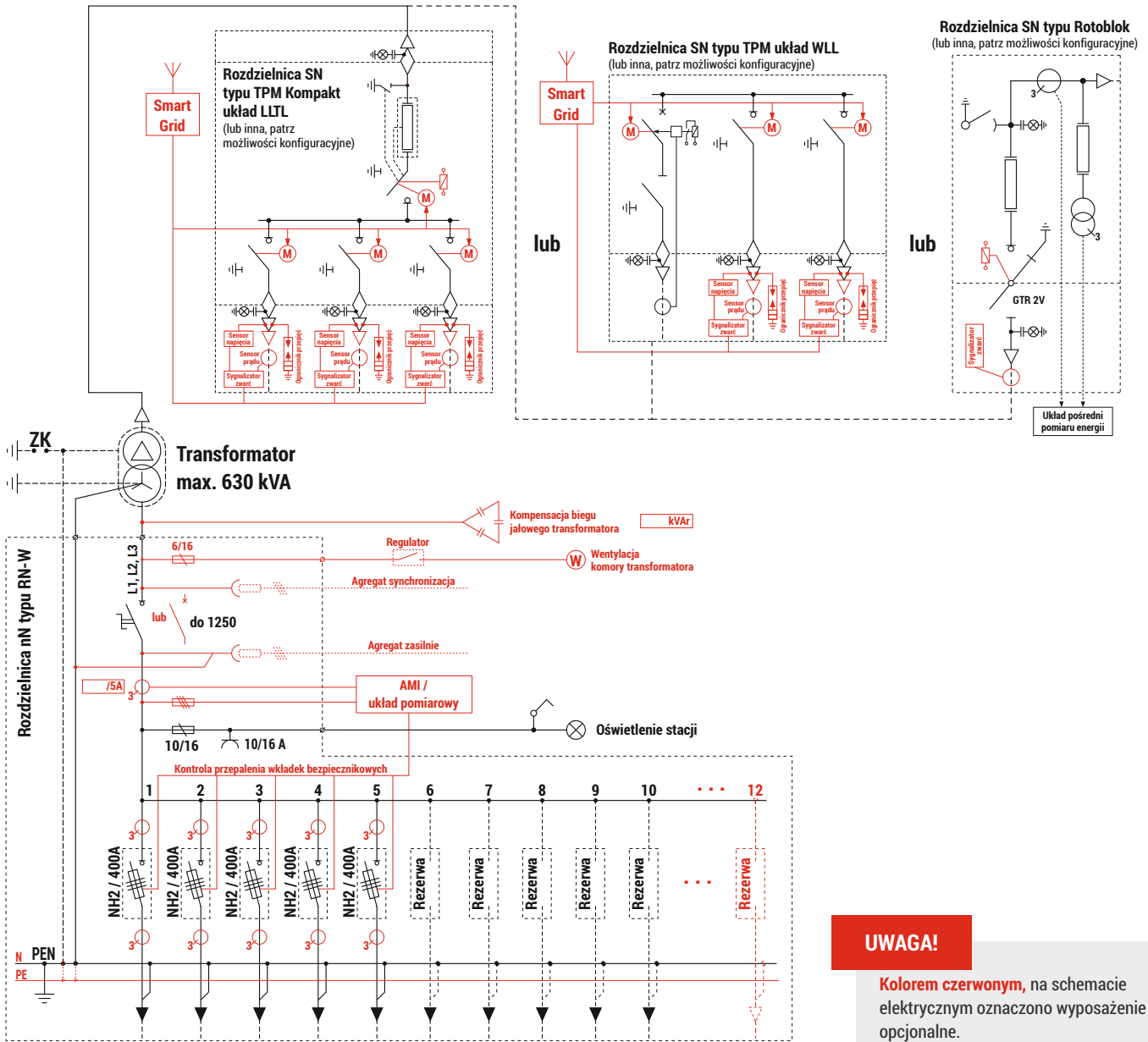
Mzb1 20/630-1"b"



UWAGA!

W katalogu prezentowane są przykładowe konfiguracje stacji.

■ Schemat elektryczny



UWAGA!

Kolorem czerwonym, na schemacie elektrycznym oznaczono wyposażenie opcjonalne.

Parametry techniczne / Możliwości konfiguracyjne

Transformator (4) Maksymalna moc / wymiar*	630 kVA / 950 x 1550 x 1850 [mm]	
Klasyfikacja odporności na łuk wewnętrzny	IAC-AB-20 kA-1s	
Klasa obudowy	10	
Parametry elektryczne rozdzielnic		
Napięcie znamionowe	SN	nN
Prąd znamionowy	do 25 kV	do 0,69 kV
Prąd znamionowy krótkotrwały wytrzymywany	630 A	do 1 250 A
Prąd znamionowy szczytowy wytrzymywany	do 25 kA (1s)	do 25 kA (1s)
	do 63 kA	do 55 kA
Rozdzielnica**	Typ	Maksymalna ilość pól
nN (5)	RN-W	12
SN (6)	Rotoblok (1000 mm)	1 (możliwość tylko w wariantcie „b”)
	TPM / TPM Kompakt	3 (TLL lub WLL) / 4 (LLTL)

Masa / Powierzchnia 3,06x1,71 (3x1,65)

Bryła główna	9 000 (8 000) kg
Dach betonowy	2 000 kg
Powierzchnia użytkowa	4,06 m ²

* Transformator wstawiany od góry stacji, przed zamontowaniem dachu.

** Szczegółowy dobór rozdzielnic i ich wyposażenia znajduje się w rozdziałach poświęconych poszczególnym urządzeniom katalogu. W nawiasach podano wymiary pojedynczych pól rozdzielnic modułowych. W przypadku rozdzielnic pierścieniowych podano przykładowe, maksymalne konfiguracje.