
z energią w przyszłość
power your future



Napowietrzne podstawy bezpiecznikowe

www.zpue.pl

PODSTAWY BEZPIECZNIKOWE

- Napowietrzne podstawy bezpiecznikowe składają się z ramy głównej podstawy, izolatorów wsporczych ŚN, oraz z wkładki bezpiecznikowej. Mogą być wykonane na izolatorach porcelanowych bądź kompozytowych.

PODSTAWY TYPU PBNV

- Napowietrzne podstawy typu PBNV-24, PBNV-30 przeznaczone są do mocowania wkładek bezpiecznikowych WBGnp-17,5 i 24, OWBG-17,5 i 36 z topikami do 40A, a także do połączenia z zabezpieczanym obwodem w napowietrznych urządzeniach rozdzielczych, w szczególności w słupowych stacjach transformatorowych do 400 kVA.

PODSTAWY TYPU PBNW

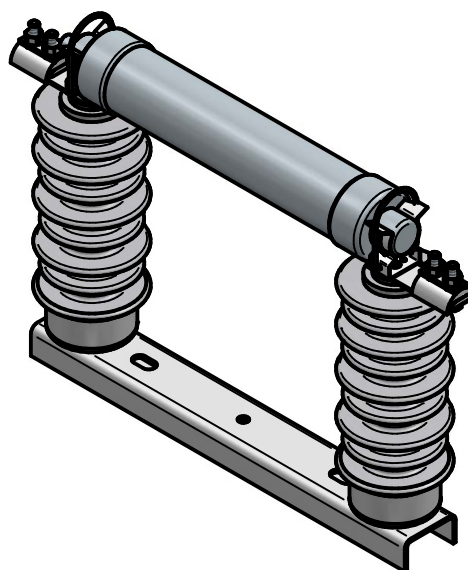
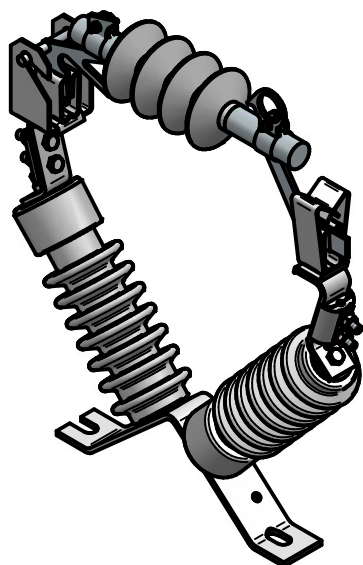
- Napowietrzne podstawy typu PBNW-24 i PBNW-30 przeznaczone są do mocowania wkładek bezpiecznikowych rurowych typu HH / VVC/HH / EPA/EMPA do 63A, a także do połączenia z zabezpieczanym obwodem w napowietrznych urządzeniach rozdzielczych, w szczególności w słupowych stacjach transformatorowych z transformatorem powyżej 400 kVA.
Dla podstaw PBNW-24 do 24kV długość wkładki bezpiecznikowej wynosi 442mm, zaś dla podstaw PBNW-30 do 36kV - 537mm.

WYPOSAŻENIE OPCJONALNE

- Podstawy bezpiecznikowe mogą być opcjonalnie wyposażone w ogranicznik przepięć ŚN - jako opcja w zamian za jeden z izolatorów wsporczych.
- Mogą zostać również wyposażone w rożki uziemiające.

ZGODNOŚĆ Z NORMAMI

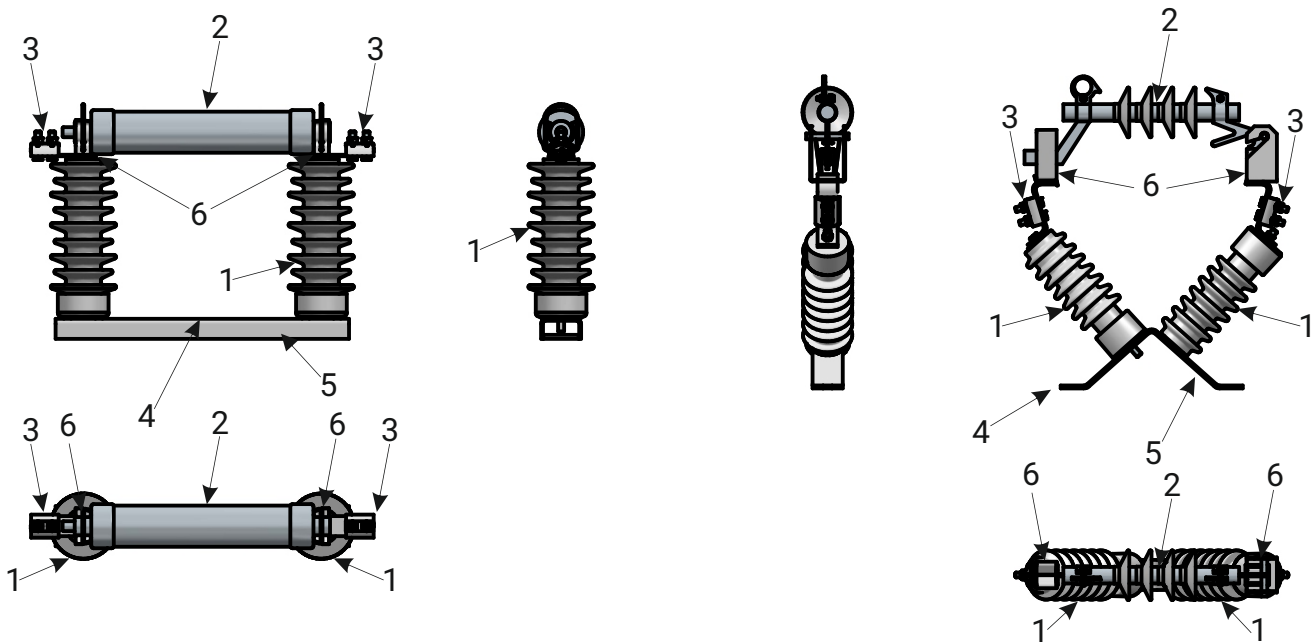
- Podstawy bezpiecznikowe spełniają wymagania najnowszych norm PN-EN i posiadają certyfikat zgodności akredytowanej jednostki certyfikującej.
Cechuje je pełna zgodność z wymaganymi normami jak niżej :
 - PN-EN 60282-1:2010 ,
 - PN-EN 60282-1:2010/A1:2015-03 ,
 - PN-IEC 60282-2:1999.



PARAMETRY TECHNICZNE

Napięcie znamionowe U_r	24kV	36kV
Udarowe piorunowe napięcie probiercze izolacji		
- doziemnej i międzybiegunowej	125kV	170kV
- międzyzaciiskowej	145kV	195kV
Znamionowe napięcie probiercze przemienne izolacji		
- doziemnej i międzybiegunowej	50kV	70kV
- międzyzaciiskowej	60kV	80kV
Częstotliwość znamionowa	50 Hz	
Znamionowy prąd ciągły podstawy	PBNV-40A PBNW-100A (w zależności od wartości zastosowanej wkładki)	
Znamionowe prądy ciągłe wkładek bezpiecznikowych	PBNV-24 (od 2 do 40A) PBNW-24 (od 0,5 do 80A)	
Znamionowy prąd wyłączalny	6,3kA	
Typ wkładki	Do PBNV-20 WBGnp-17,5; 24 do 25A / OWBG-17,5 do 40A Do PBNpV-30 OWBG-36 do 40A Do PBNW-24 HH ; VVC; EPA/FPA do 80A, długość 442mm Do PBNW-30 HH ; VVC; EPA/FPA do 80A, długość 537mm	

BUDOWA



1. Izolator wsporczy kompozytowy bądź porcelanowy. *
2. Wkładka bezpiecznikowa HH, VVC, EPA/EMPA
3. Zacisk prądowy.
4. Zacisk uziemiający.
5. Element montażowy podstawy.
6. Styki główne podstawy.
7. Rożek uziemiający (jako opcjonalne doposażenie)

* Istnieje możliwość zastąpienia jednego izolatora ogranicznikiem przepięć.

1. Izolator wsporczy kompozytowy bądź porcelanowy. *
2. Wkładka bezpiecznikowa WBGnp / OWBG.
3. Zacisk prądowy.
4. Zacisk uziemiający.
5. Element montażowy podstawy.
6. Styki główne podstawy.
7. Rożek uziemiający (jako opcjonalne doposażenie)

* Istnieje możliwość zastąpienia jednego izolatora ogranicznikiem przepięć.

z energią w przyszłość
power your future



NOTATKI

W przypadku pytań zapraszamy do kontaktu
z naszym specjalistą

 **Mateusz Wójcik**

Kierownik Produktu Działu Koordynacji Linii Napowietrznych

tel. kom.: +48 506 005 331

tel.: +48 41 38 81 514

@: mateusz.wojcik@zpue.pl

www.zpue.pl