

# Słupowe Stacje Transformatorowe

## 3 / Słupowe Stacje Transformatorowe STSd

### OZNACZENIA STACJI STSd

STSd □ □ □ □ □ - 20 / □ / □ / □

Rodzaj żerdzi

Odmiana ze względu na zasilanie napowietrzne SN  
I - od strony transformatora

Moc transformatora [kVA]

Znamionowe napięcie [kV]

o - z odłącznikiem (rozłącznikiem) z uziemnikiem  
bez oznaczenia - bez odłącznika (rozłącznika)

Odmiana ze względu na usytuowanie żerdzi stacji bliźniaczej

1.



2.



u - uproszczona (bez bezpieczników SN i pomostu obsługi)  
bez oznaczenia - pełne wyposażenie

b - na dwóch żerdziach drewnianych

p - na pojedynczej żerdzi drewnianej

K - kablowa dla linii SN

P - napowietrzna przelotowa dla linii SN

bez oznaczenia - napowietrzna krańcowa dla linii SN

Stacja Transformatorowa Słupowa  
- żerdzie drewniane

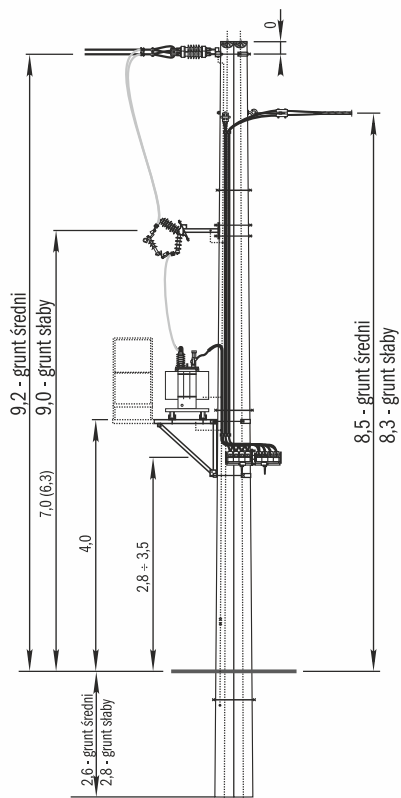


### OPIS TECHNICZNY

Słupowe Stacje Transformatorowe 20/0,4 kV z transformatorami o mocy do 250 kVA na żerdziach drewnianych wg opracowania Energolinia Poznań z roku 2001. Opracowanie składa się z następujących tomów:

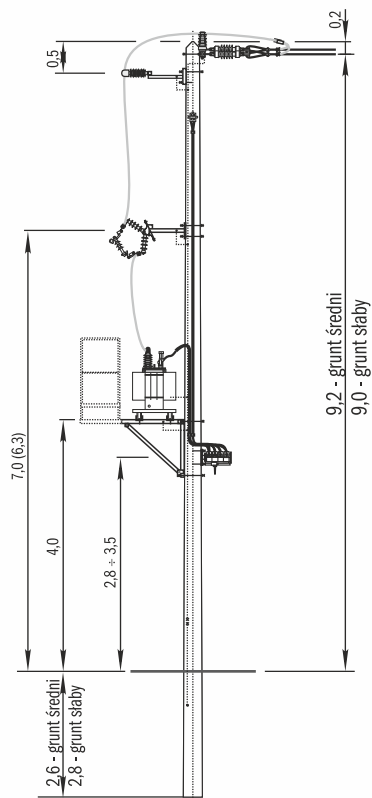
1. Album rozwiązań stacji STSd- tom I.
2. Rysunki elektryczno-montażowe stacji STSd - tom II.

Rys - 1



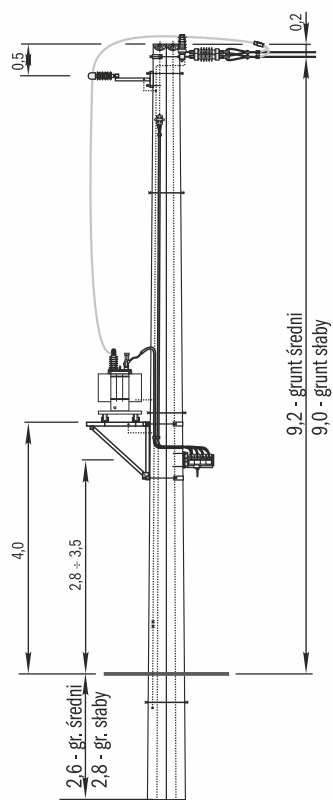
STSdb1/I

Rys - 2



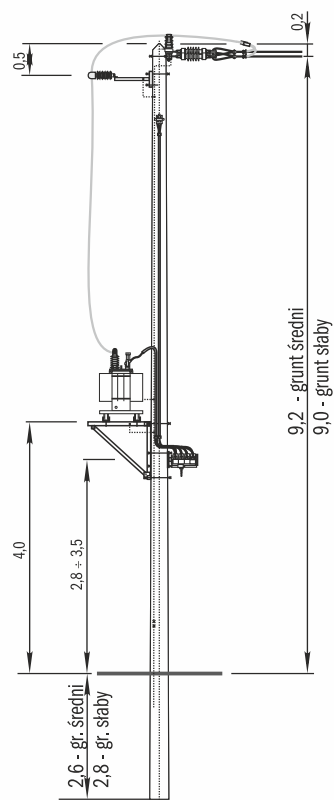
STSdb2/II

Rys - 3



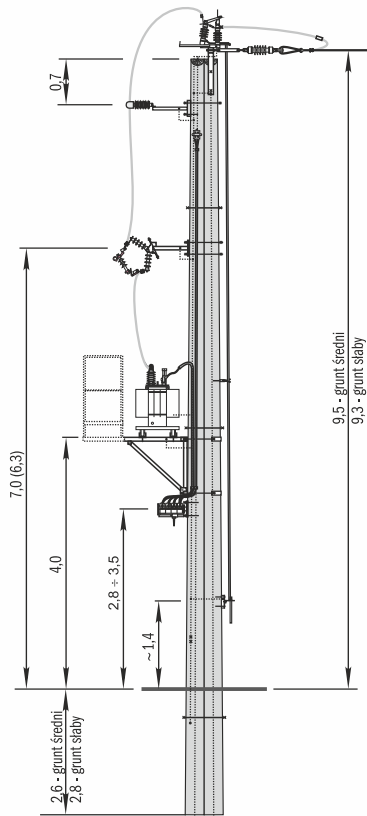
STSdb1u/II

Rys - 4



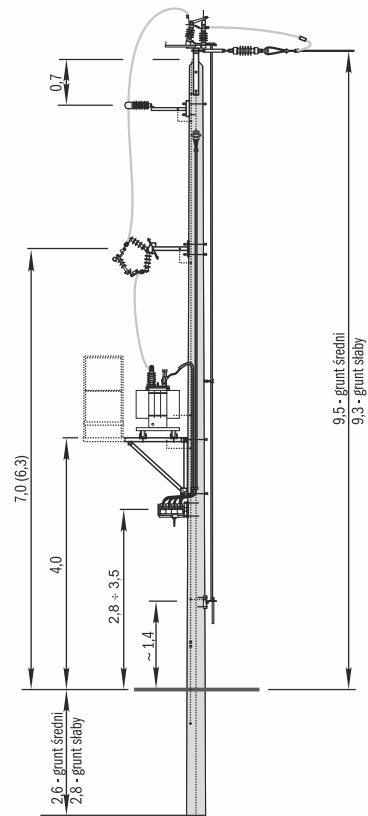
STSdpu/II

Rys - 5



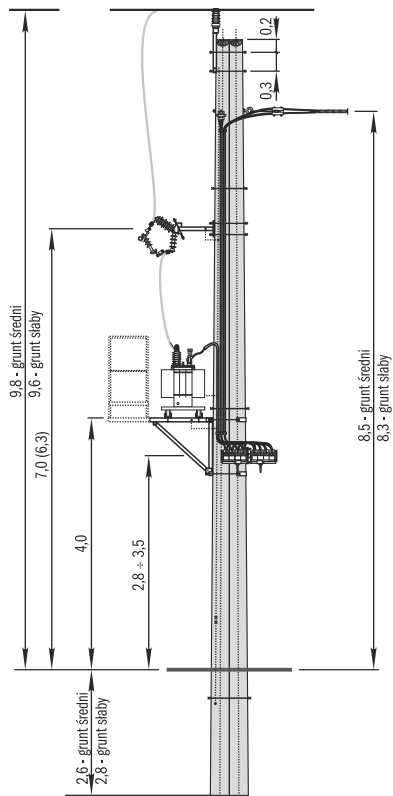
STSdb1o/I

Rys - 6



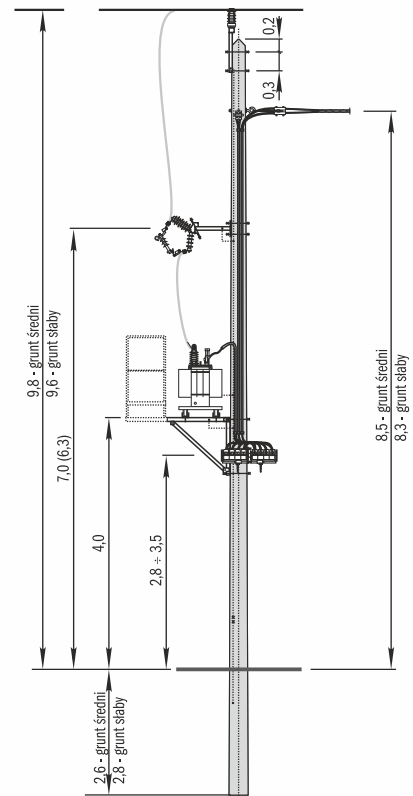
STSdb1o/II

Rys - 7



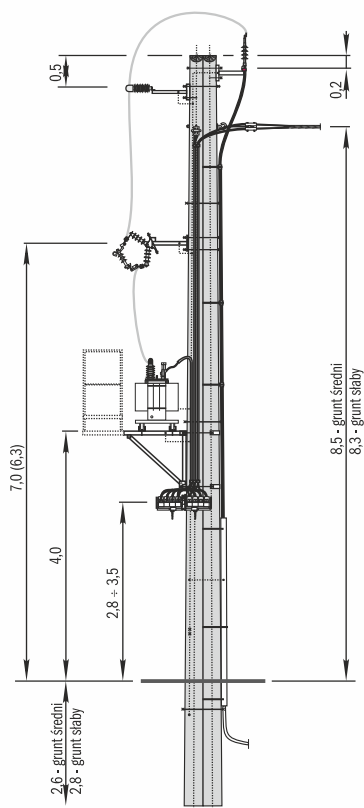
STSdPb1

Rys - 8



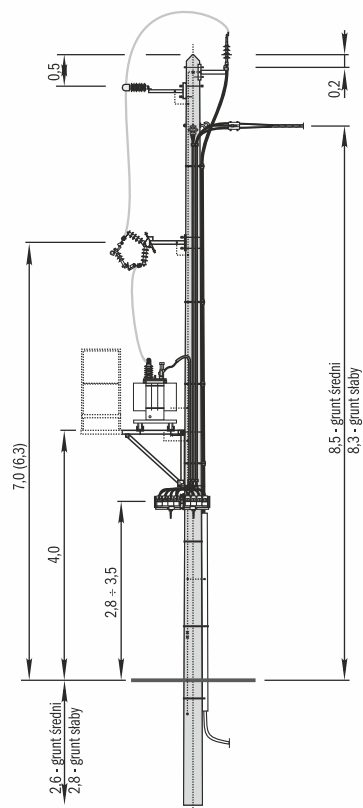
STSdPb2

Rys - 9



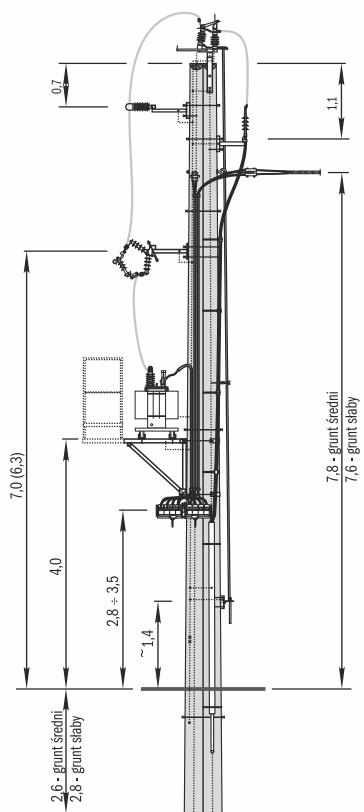
STSdKb1/I

Rys - 10



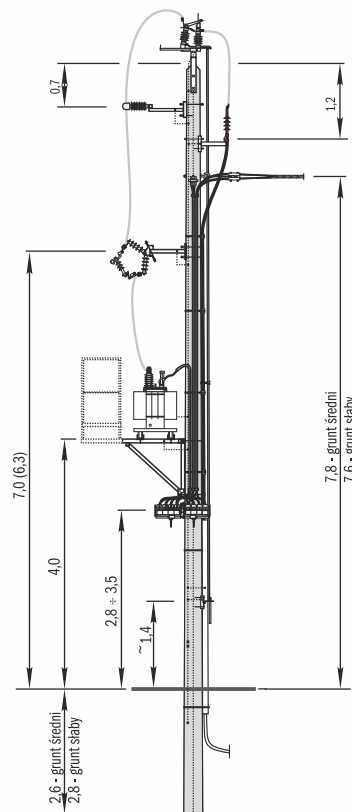
STSdKb2/1

Rys - 11



STSdKb1o

Rys - 12



STSdKb2o