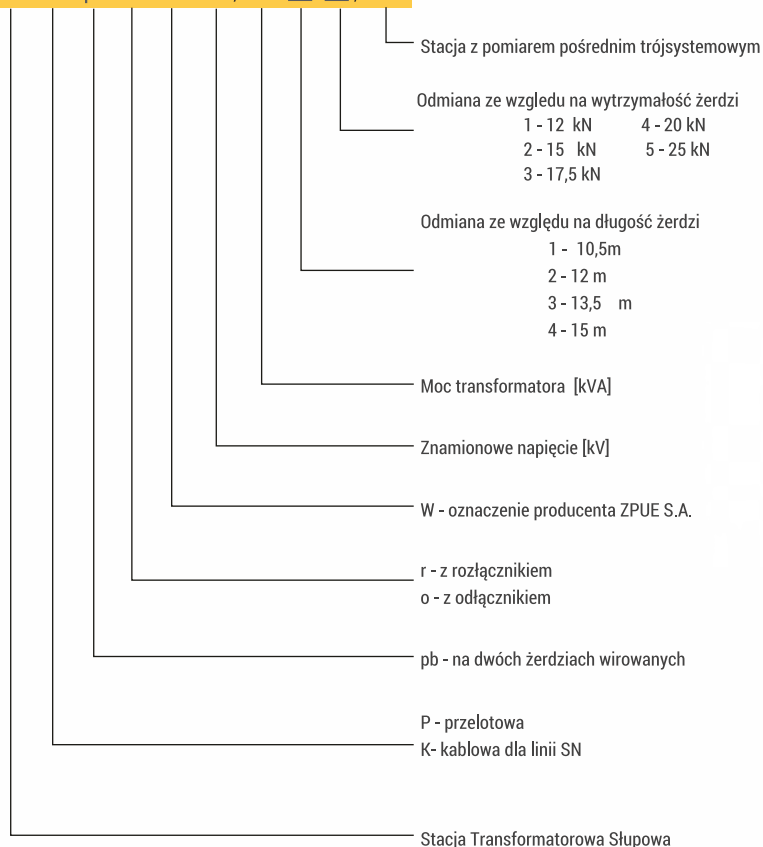


Słupowe Stacje Transformatorowe

5 / Słupowe Stacje Transformatorowe STSpb-W

OZNACZENIA STACJI STSpb-W

STS K pb o W - 20/630 □ □ / PP3



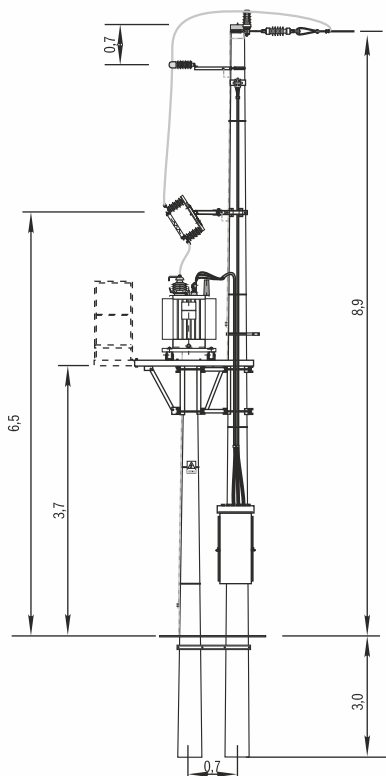
SŁUPOWE STACJE TRANSFOR.

OPIS TECHNICZNY

Słupowe Stacje Transformatorowe typu STSpb-W 20/630 na żerdziach wirowanych o wytrzymałości do 17,5 kN wg albumu ZPUE S.A. i ELMEL Gliwice z roku 2000. Rozwiązanie chronione jest patentem nr 345133 i dopuszczone do stosowania zgodnie z opinią Instytutu Elektrotechniki nr 50/NWR/2001.

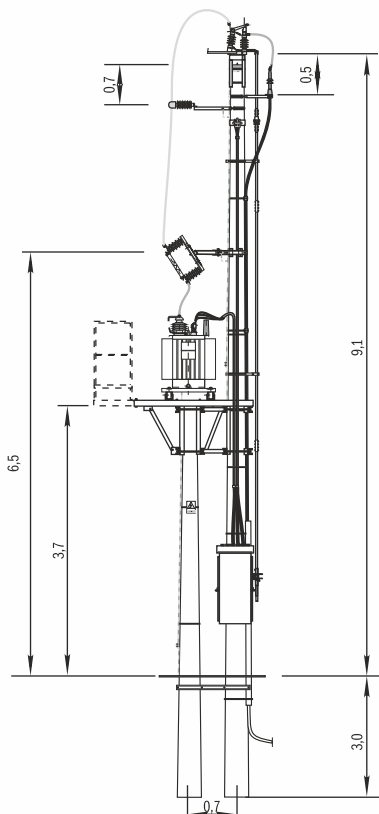
Rozwiązania konstrukcyjne pozwalają na wykonanie stacji w wariantach 20 lub 30 kV z transformatorami do 3000 kg. (630-800 kVA). Nowelizacja albumu z roku 2007 pozwala na przystosowanie każdej stacji do zabudowy rozliczeniowego układu pomiarowego odbiorców po stronie SN oraz na wykonanie stacji w wariantach dwutransformatorowych.

Rys - 1



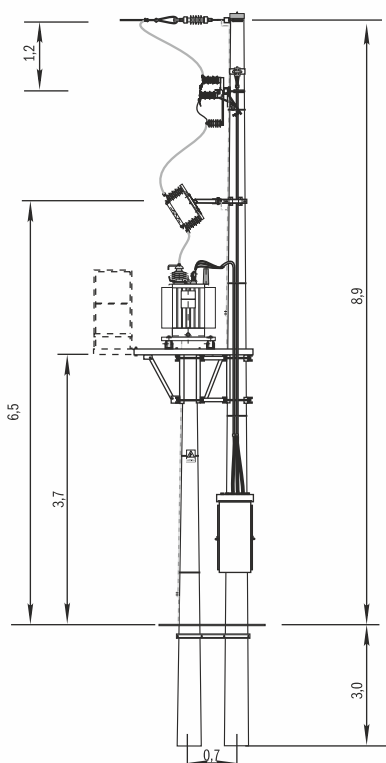
STSpb-W

Rys - 2



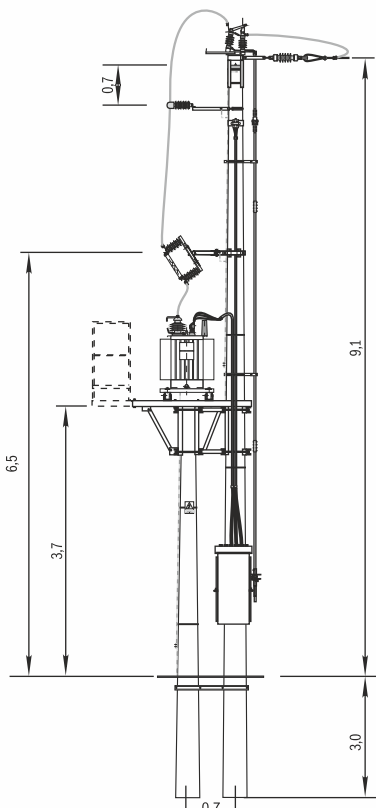
STSKpbo-W

Rys - 3



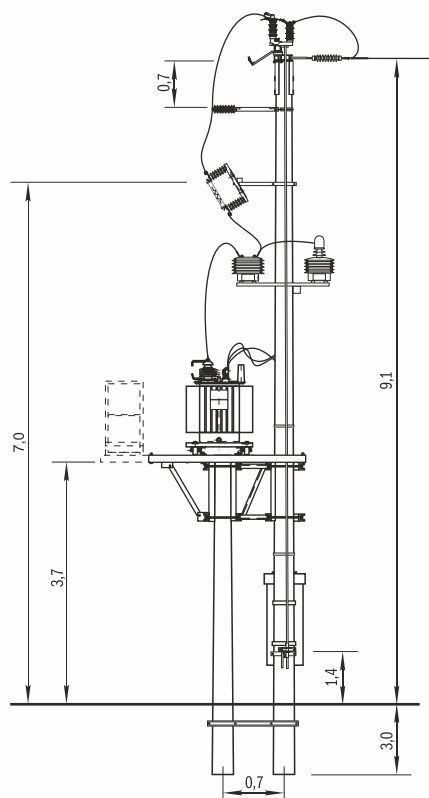
STSpb-W I

Rys - 4



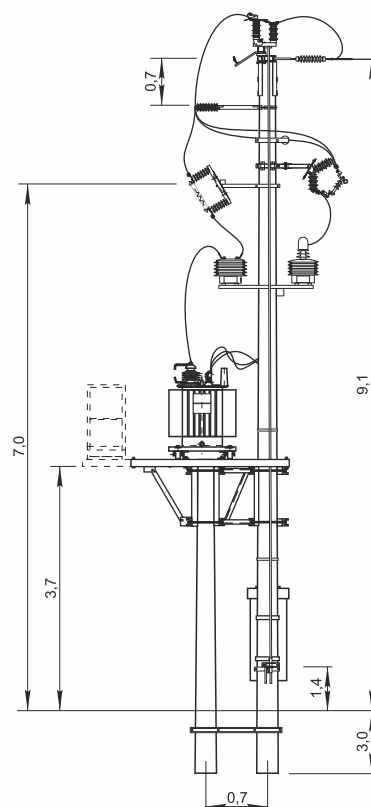
STSpbo-W II

Rys - 5



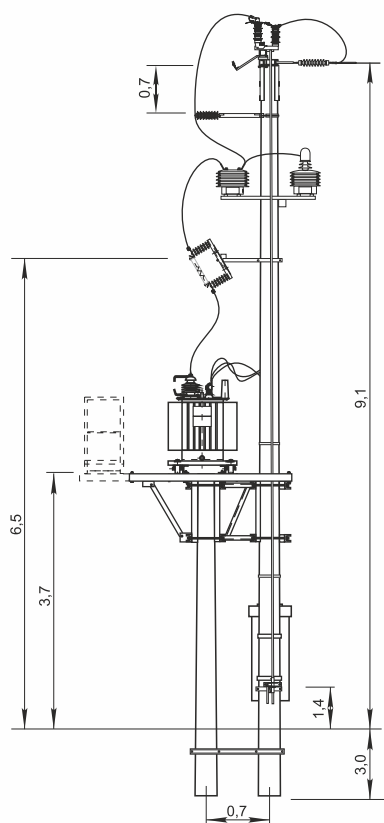
STSpbo-W / PP3 „a”

Rys - 6



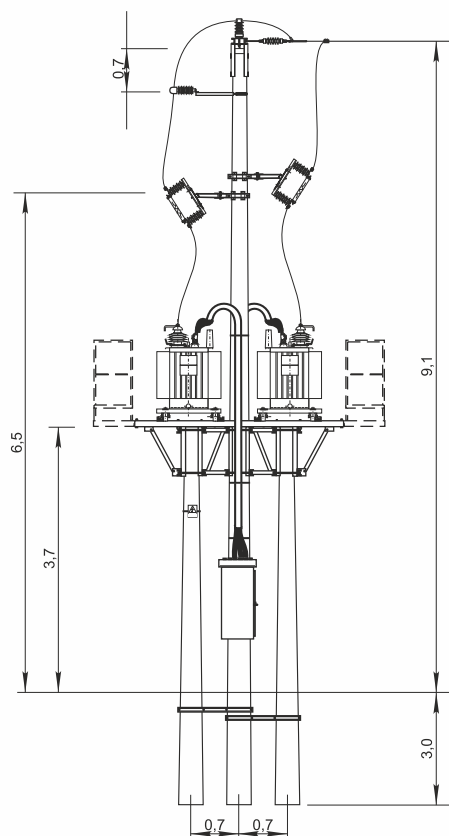
STSpbo-W / PP3 „b”

Rys - 7



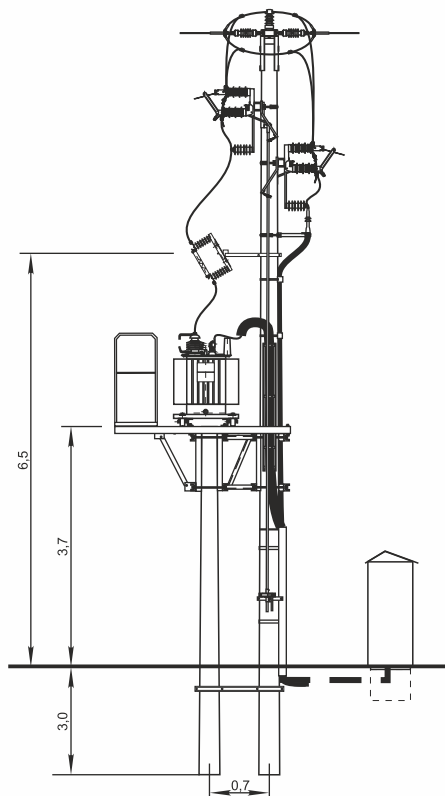
STSpbo-W / PP3 „c”

Rys - 8



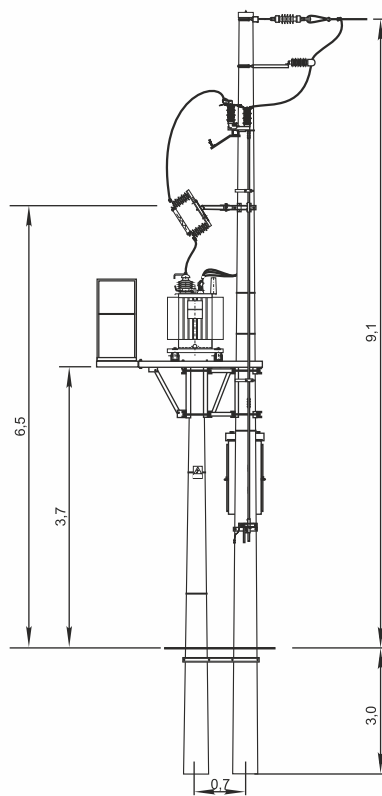
STSpb-W 2x20/630

Rys - 9



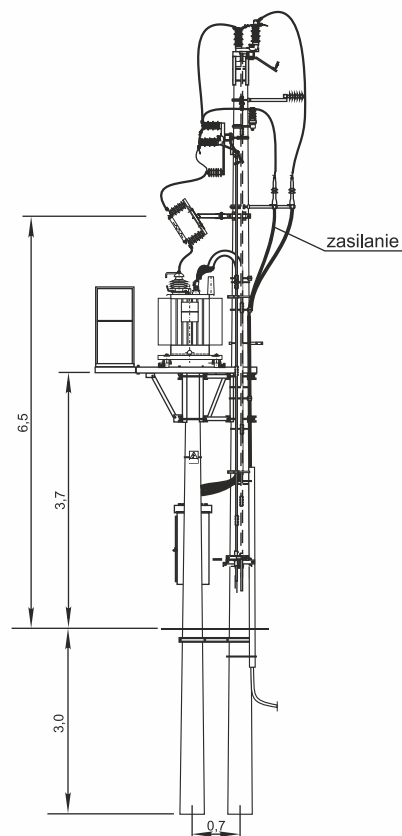
STSpbo-W (2o)

Rys - 10



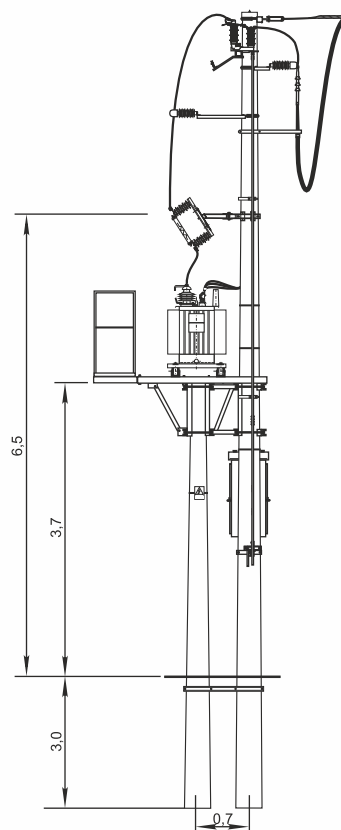
STSpbo-W

Rys - 11



STSKpbo-W(2go)

Rys - 12



STSpbo-W/EXCEL/AXCES