

Słupowe Stacje Transformatorowe

4 / Słupowe Stacje Transformatorowe STSR, STSRp

OZNACZENIA STACJI STSR, STSRp

STSR □ - 20 / □ - □ / □ / □ / □ / □

o - z odłącznikiem (rozłącznikiem) z uziemnikiem
bez oznaczenia - bez odłącznika (rozłącznika)

Odmiana ze względu na zasilanie napowietrzne SN
I - od przeciwnej strony transformatora
II - od strony transformatora

Odmiana ze względu na wytrzymałość żerdzi
- 10 kN
- 12 kN
- < 15 kN*

Odmiana ze względu na długość żerdzi
- 10,5 m
- 12 m

P - zasilanie przelotowe SN

k - zasilanie SN - kablowe

u - uproszczona SN przelotowa lub krańcowa

Moc transformatora [kVA]

Znamionowe napięcie [kV]

p - podwójna

Stacja Transformatorowa Słupowa



OPIS TECHNICZNY

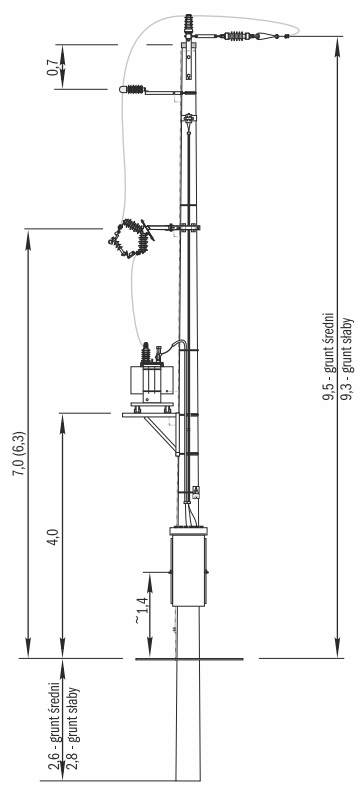
Słupowe Stacje Transformatorowe typu STSR i STSRp 20/400 z transformatorami o mocy do 400 kVA na żerdziach wirowanych o wytrzymałości do 12 kN wg opracowania Elprojekt Poznań z roku 1997 oraz nowelizacji z lat 2005 - 2006, gdzie dostosowano i wykonano nowe opracowanie konstrukcji do zabudowy transformatorów o mocy do 630 kVA.

Wymiary pokazane na wszystkich rysunkach dotyczą żerdzi o długości 12 m.

* żerdzie pow. 15kN tylko przy stacjach pojedynczych STSR

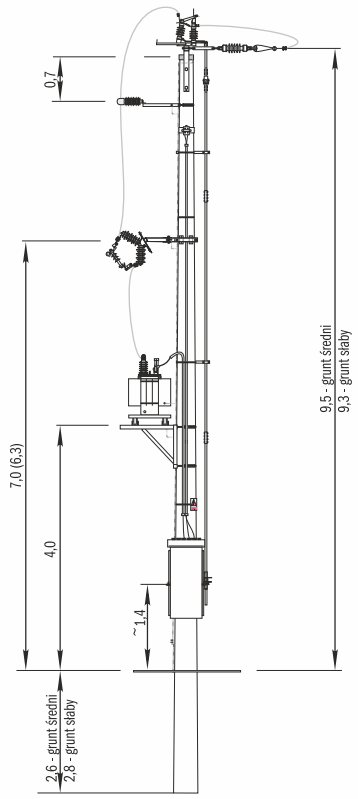
SYLWETKI STACJI STSR

Rys - 1



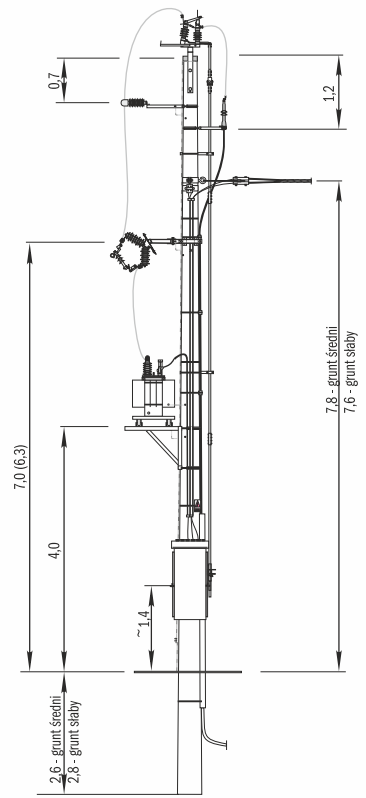
STSR/II

Rys - 2



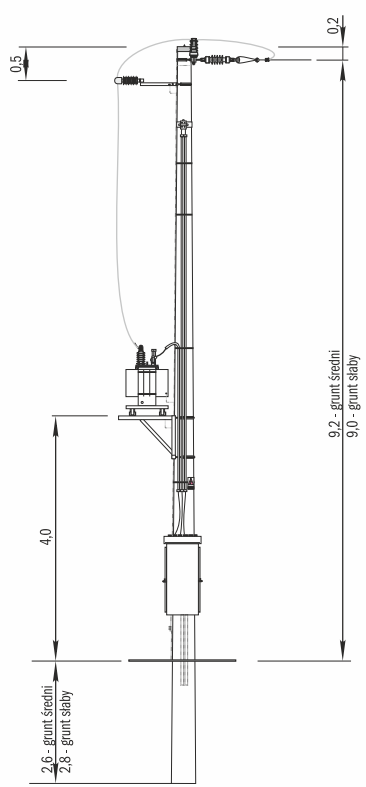
STSRo/II

Rys - 3



STSRko

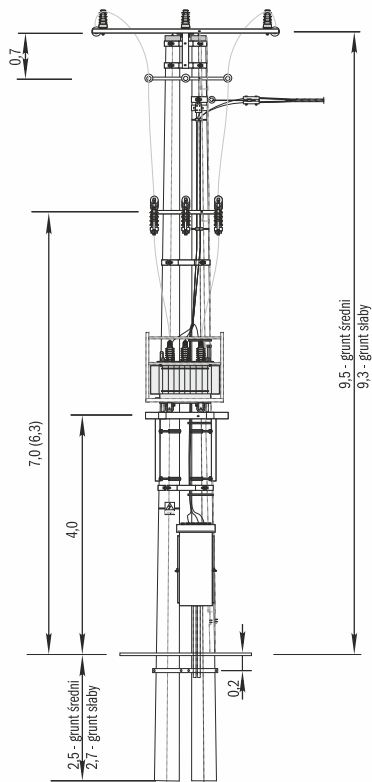
Rys - 4



STSRu/II

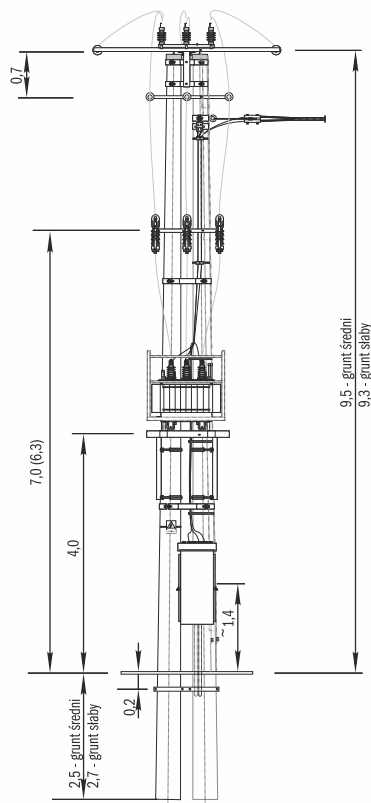
SLUPOWE STACJE TRANSFOR.

Rys - 1



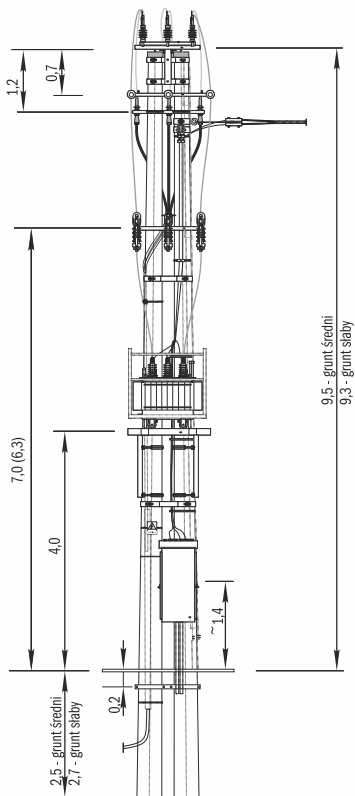
STSRp

Rys - 2



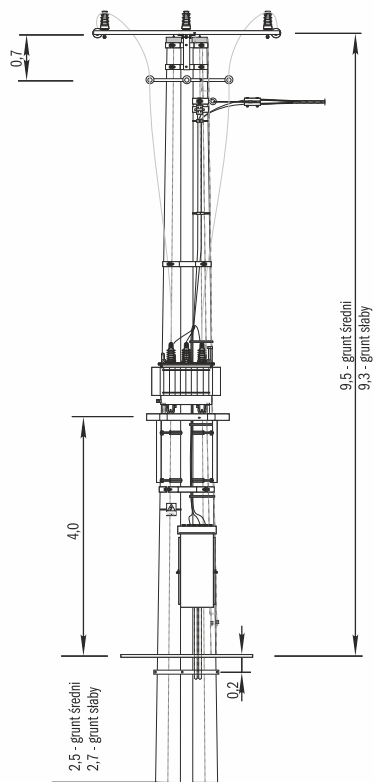
STSRpo

Rys - 3



STSRpko

Rys - 4



STSRpu