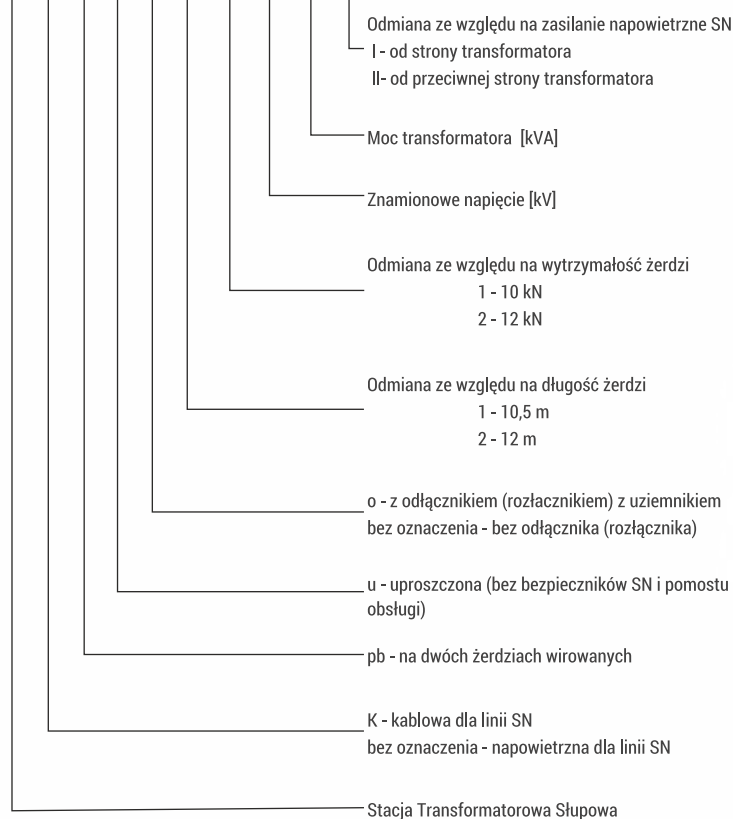


Słupowe Stacje Transformatorowe

2 / Słupowe Stacje Transformatorowe STSpb

OZNACZENIA STACJI STSpb

STS □ pb □ □ □ / □ - 20 / □ / □



OPIS TECHNICZNY

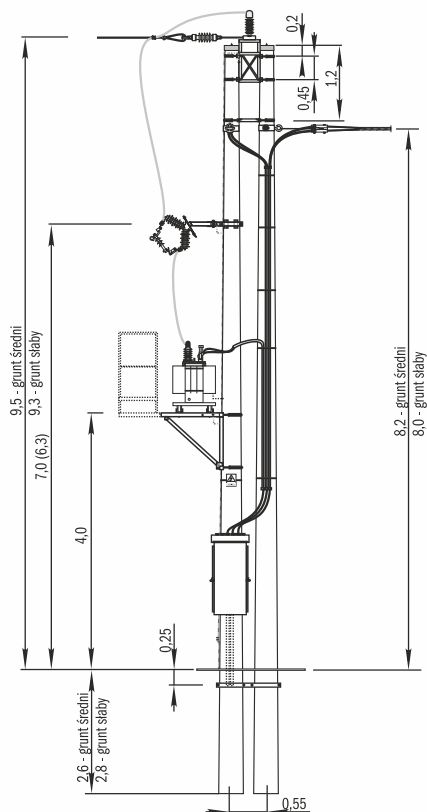
Słupowe Stacje Transformatorowe 20/0,4 kV z transformatorami o mocy do 400 kVA na żerdziach wirowanych o wytrzymałości do 12 kN wg opracowania Energolinia Poznań z roku 1997. Opracowanie składa się z następujących tomów:

1. EN-102 Katalog stacji STSpb, STSpbu - tom I.
2. EN-102 Projekt elektryczno-montażowy stacji STSpb, STSpbu - tom II. Dokumentacja jest nowelizacją rozwiązań stacji STSpb, STSpbu wg. Dokumentacji U-4584 i U-4594 z 1994 roku.

Wymiary pokazane na wszystkich rysunkach dotyczą żerdzi o długości 12 m.

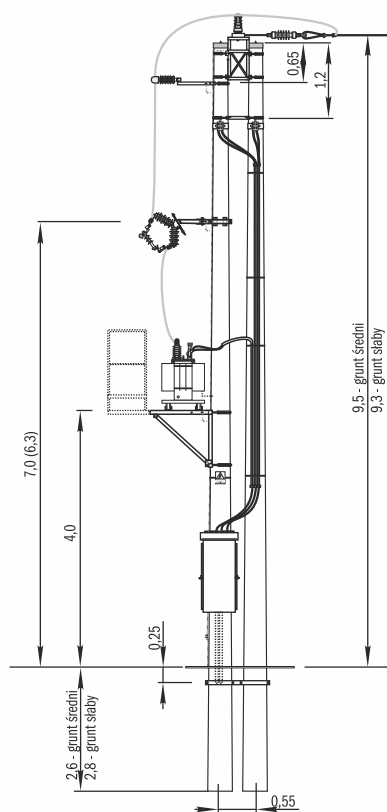
SYLWETKI STACJI STSpb - STACJE TRANSFORMATOROWE Z PEŁNYM WYPOSAŻENIEM STRONY SN

Rys - 1



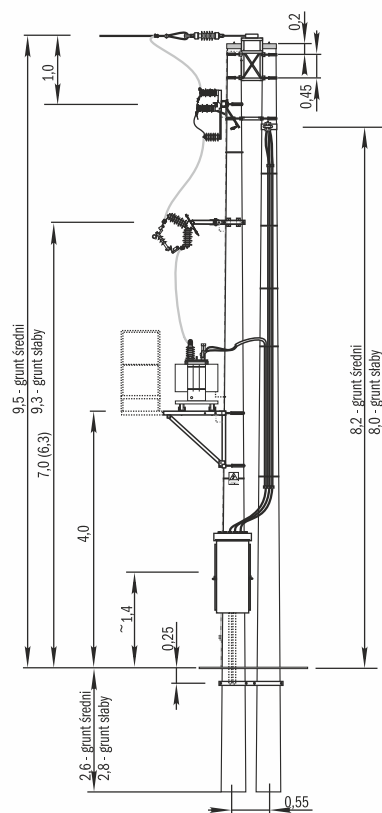
STSpb/I

Rys - 2



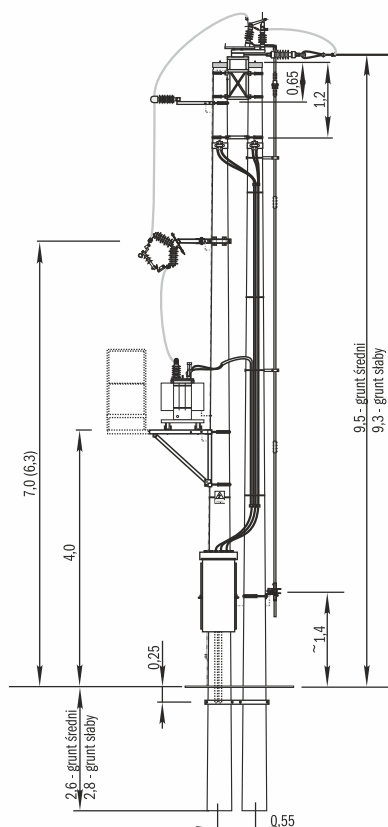
STSpb/II

Rys - 3



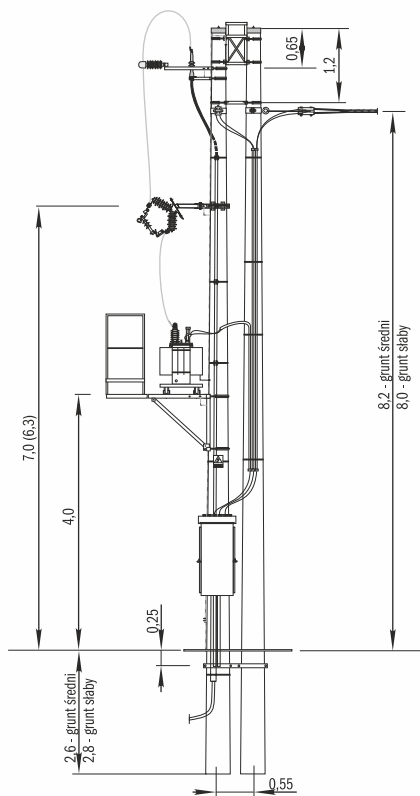
STSpbo/I

Rys - 4



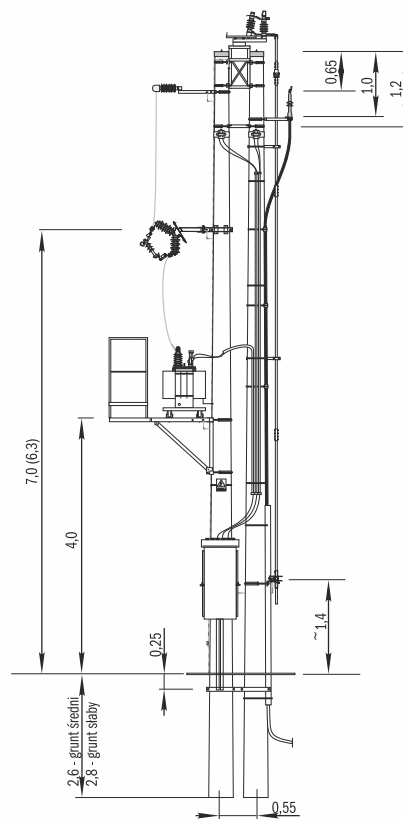
STSpb/II

Rys - 5



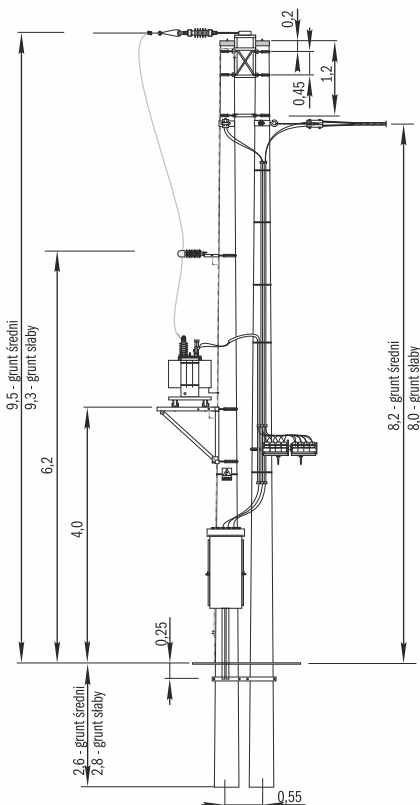
STSKpb

Rys - 6



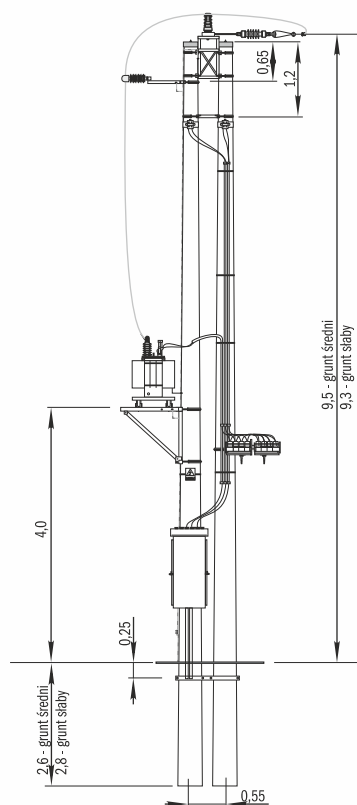
STSKpbo

Rys - 7



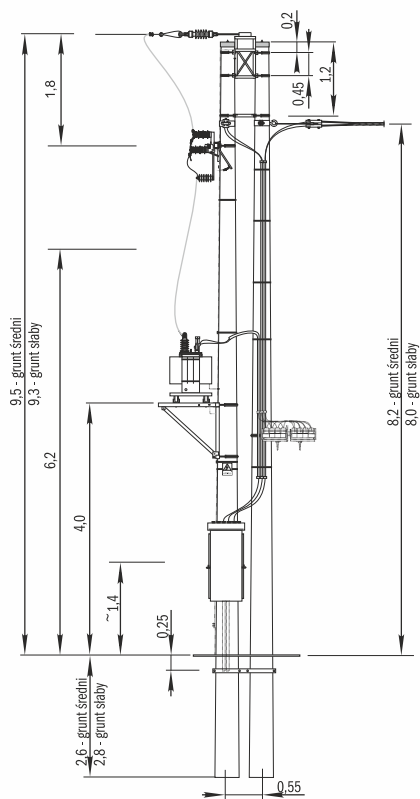
STSpu/I

Rys - 8



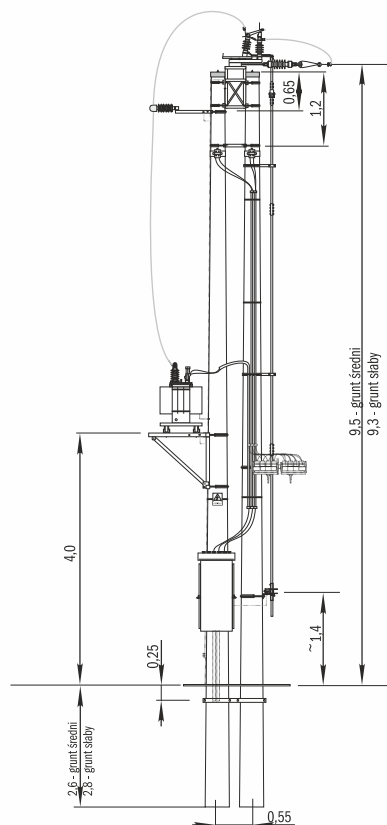
STSpu/II

Rys - 9



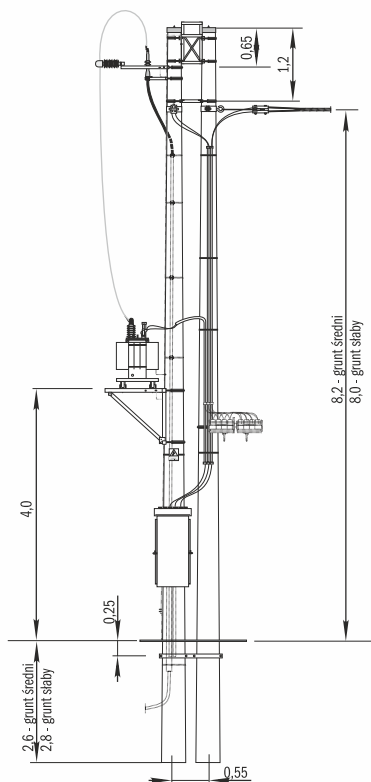
STSpbu/I

Rys - 10



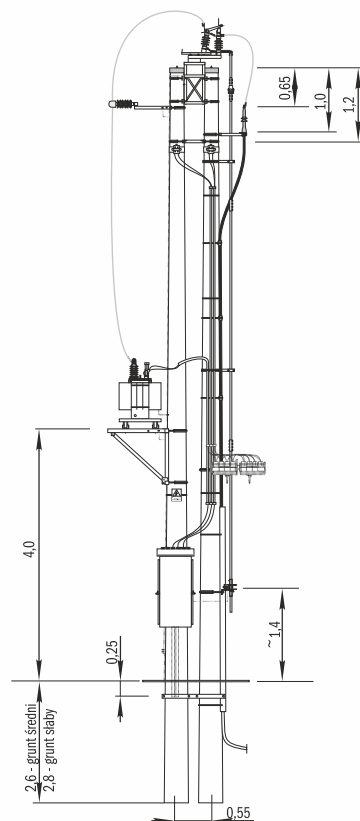
STSpbu/II

Rys - 11



STSKpbu

Rys - 12



STSKpbuo