

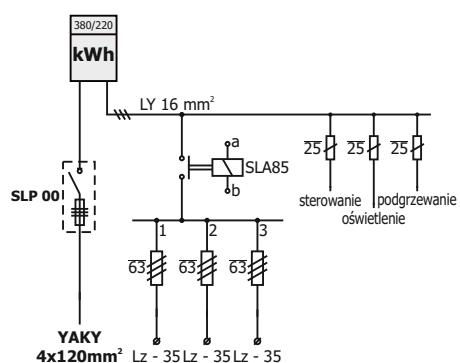
Rozdzielnica niskiego napięcia

5.3 / Sou, RSOU - szafy oświetlenia ulicznego

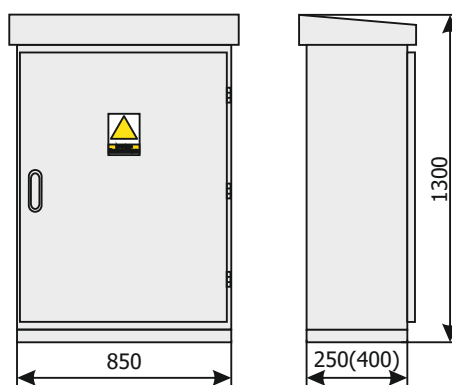
Obudowa szafy jest gięta z blachy aluminiowej odtłuszczonej, fosforyzowanej i malowanej farbą proszkową w dowolnym kolorze lub tworzywa (poliestru termoutwardzalnego wzmocnianego włóknem szklanym). Szafa z blachy aluminiowej posiada podwójny dach zapobiegający skraplaniu się pary kondensacyjnej. Konstrukcja jest mocowana na fundamencie betonowym (widoki i gabaryty prefabrykowanych fundamentów betonowych przedstawiono w rozdziale "Złącza kablowe w obudowach aluminiowych" w punkcie 5.2). Lekka budowa z blachy aluminiowej ułatwia transport i posadowienie. Technologia produkcji, oraz zalety szaf z tworzywa opisane są w rozdziale "Złącza kablowe, pomiarowe i kablowo-pomiarowe w obudowach z tworzywa".

Przykłady szaf oświetlenia ulicznego Sou (w obudowie aluminiowej)

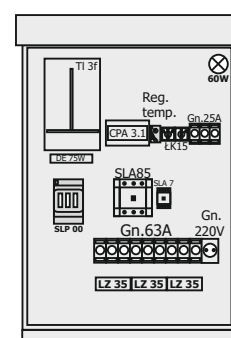
Schemat elektryczny



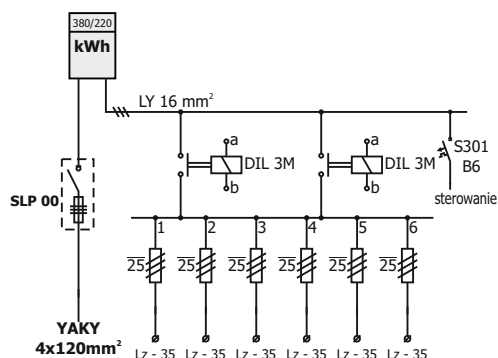
Widoki złącza



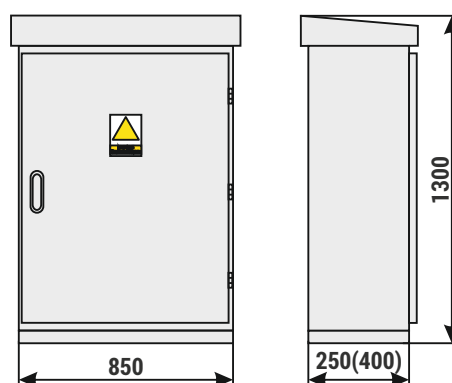
Rozmieszczenie aparatury



Schemat elektryczny



Widoki złącza



Rozmieszczenie aparatury

