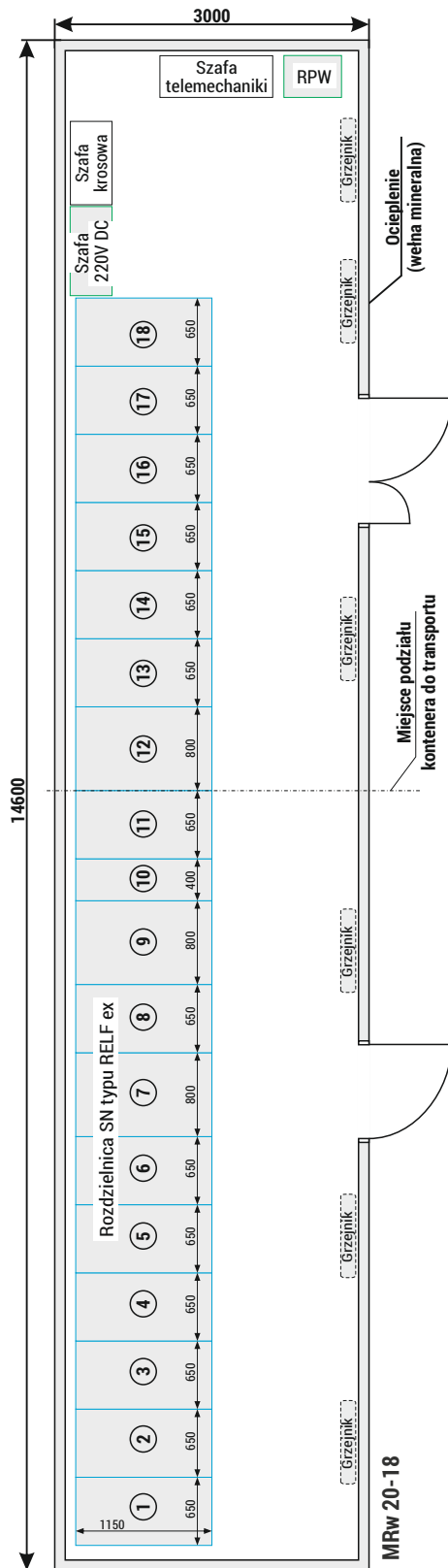
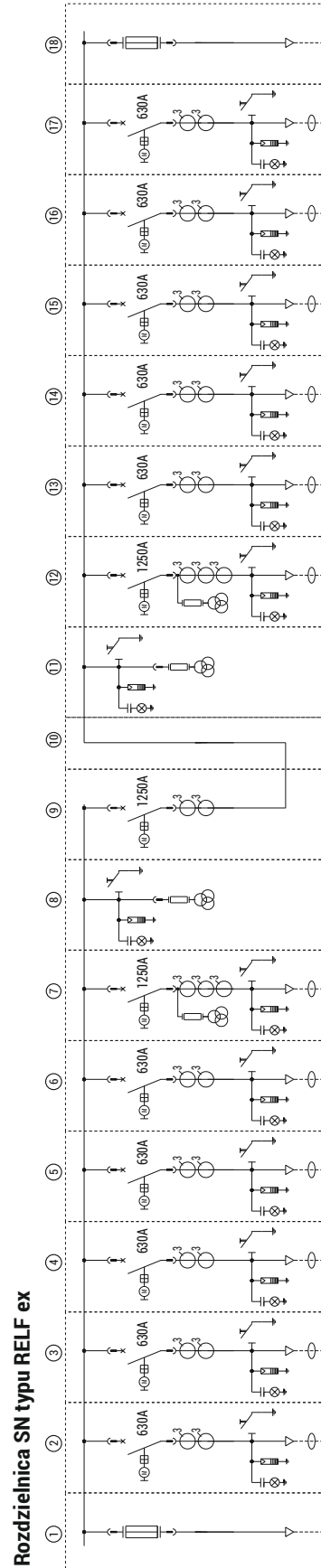


STACJE Z ROZDZIELNICĄ SIECIOWĄ

■ Rozmieszczenie urządzeń



■ Schemat elektryczny



UWAGA!

W katalogu prezentowane są przykładowe konfiguracje stacji.

KONTENEROWE STACJE TRAFSE.