

Wykonania specjalne stacji typu MRw-b

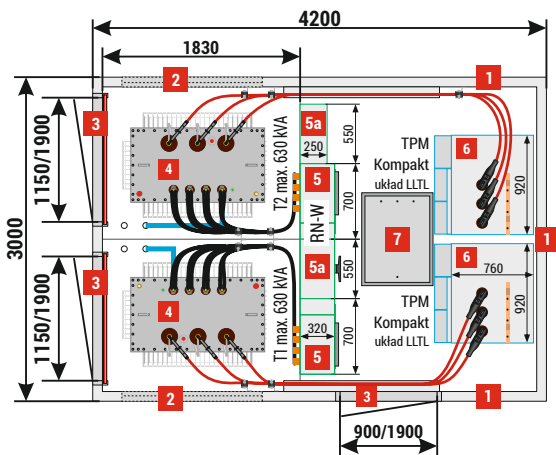


Wysokość bryły głównej stacji zewnętrzna / wewnętrzna:

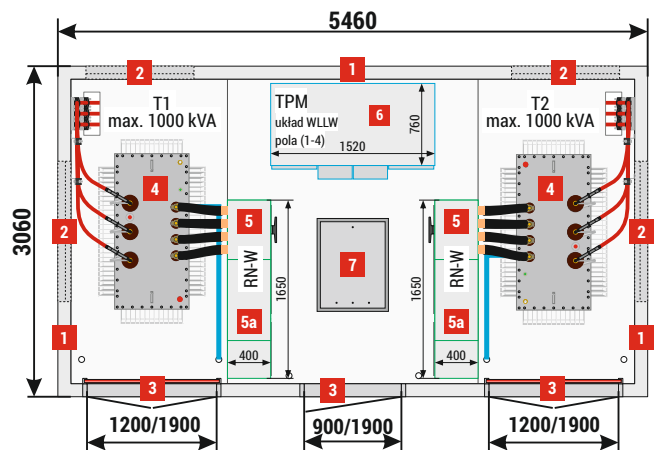
Standard	2350 mm / 2150 mm
Opcja	2650 mm / 2450 mm lub 3000 mm / 2800 mm

■ Rozmieszczenie urządzeń - Przykładowe rozwiązania

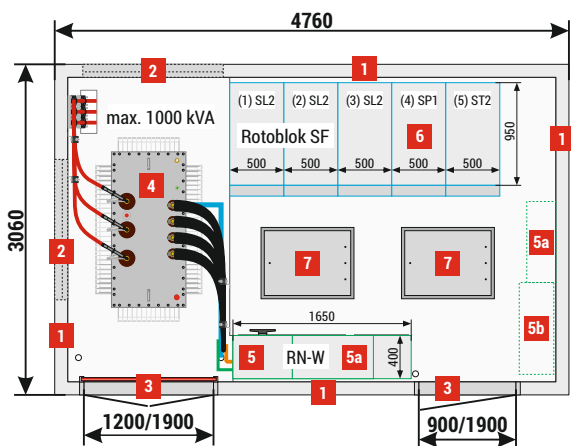
MRw-b(pp) (4,26x2,66) 20/2x630-8



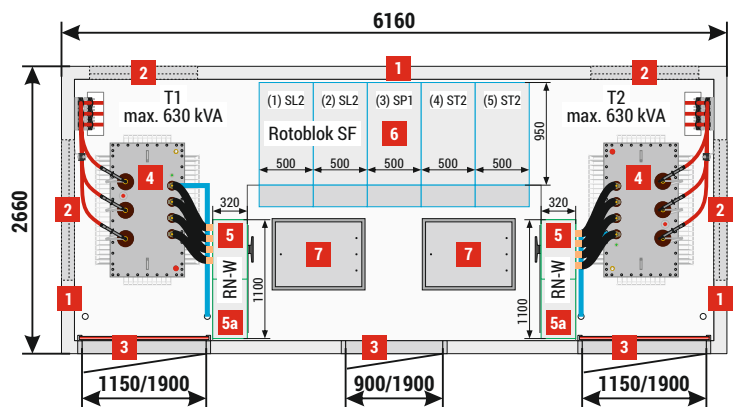
MRw-b(pp) (5,46x3,06) 20/2x1000-4



MRw-b(pp) (4,76x3,06) 20/1000-5



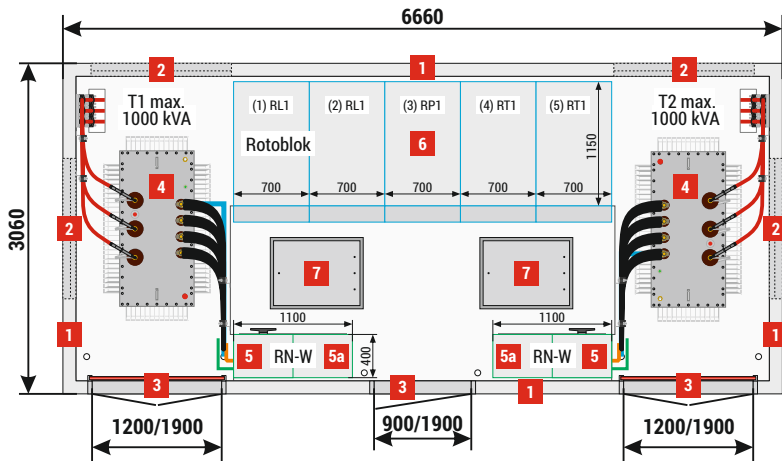
MRw-b(pp) (6,16x2,66) 20/2x630-5



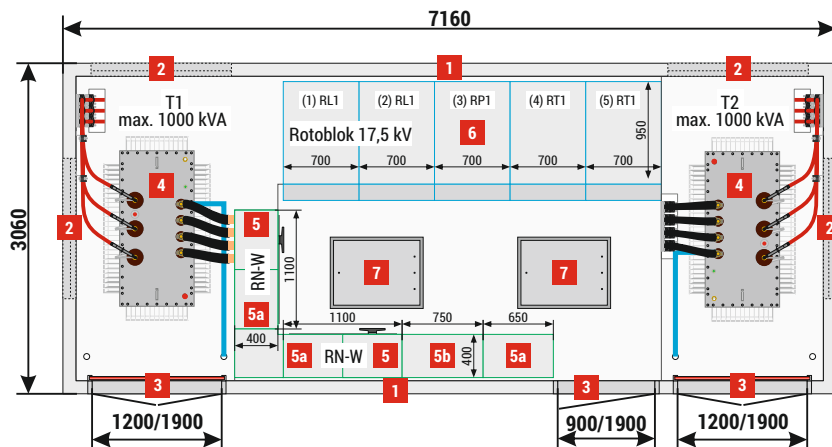
UWAGA!

W katalogu prezentowane są przykładowe konfiguracje stacji.

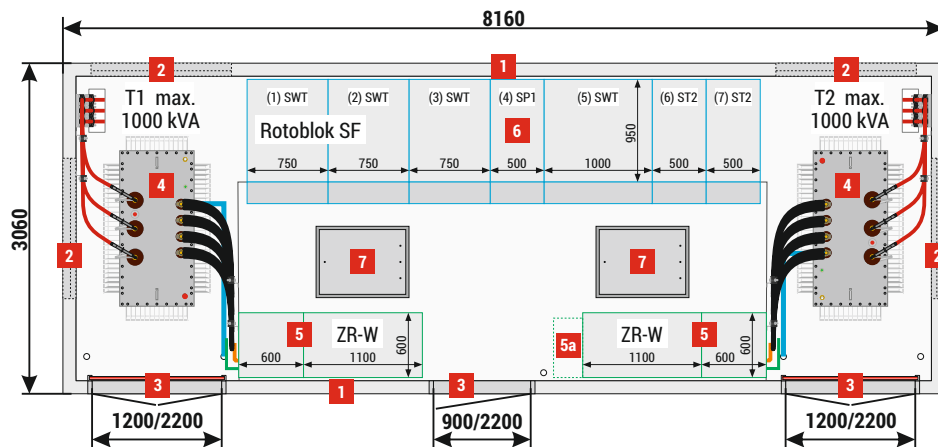
MRw-b(pp) (6,66x3,06) 20/2x1000-5



MRw-b(pp) (7,16x3,06) 20/2x1000-5



MRw-b(pp) (8,16x3,06) 20/2x1000-7



UWAGA!

W katalogu prezentowane są przykładowe konfiguracje stacji.