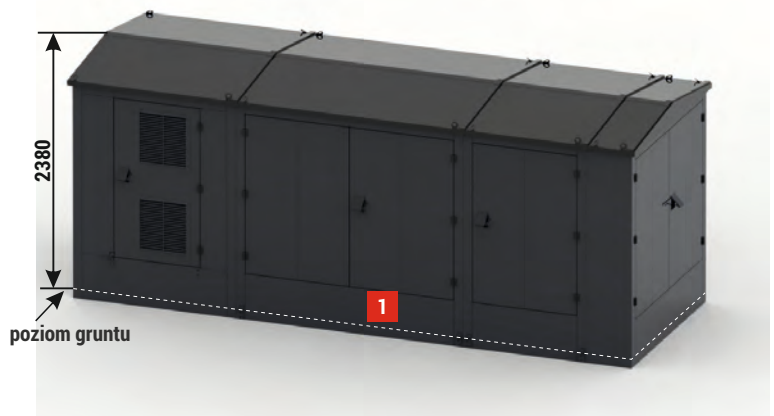


Stacja typu MRw-k - konstrukcja modułowa

Dzięki modułowej konstrukcji, możliwe jest tworzenie szerokiej gamy konfiguracji stacji na bazie standardowych modułów. kompleksowa konfiguracja, oparta na rozdzielnicach SN (w izolacji powietrznej lub gazowej) i nN własnej produkcji.

Podstawę stacji modułowych stanowi lekka, metalowa konstrukcja samonośna. Dzięki takiej konstrukcji możliwe jest posadowienie stacji bezpośrednio na gruncie lub na wcześniej przygotowanym podłożu, bez konieczności przygotowywania dodatkowych fundamentów. Skracza to czas oraz koszt montażu w porównaniu z tradycyjnymi, mурowanymi rozwiązaniami.

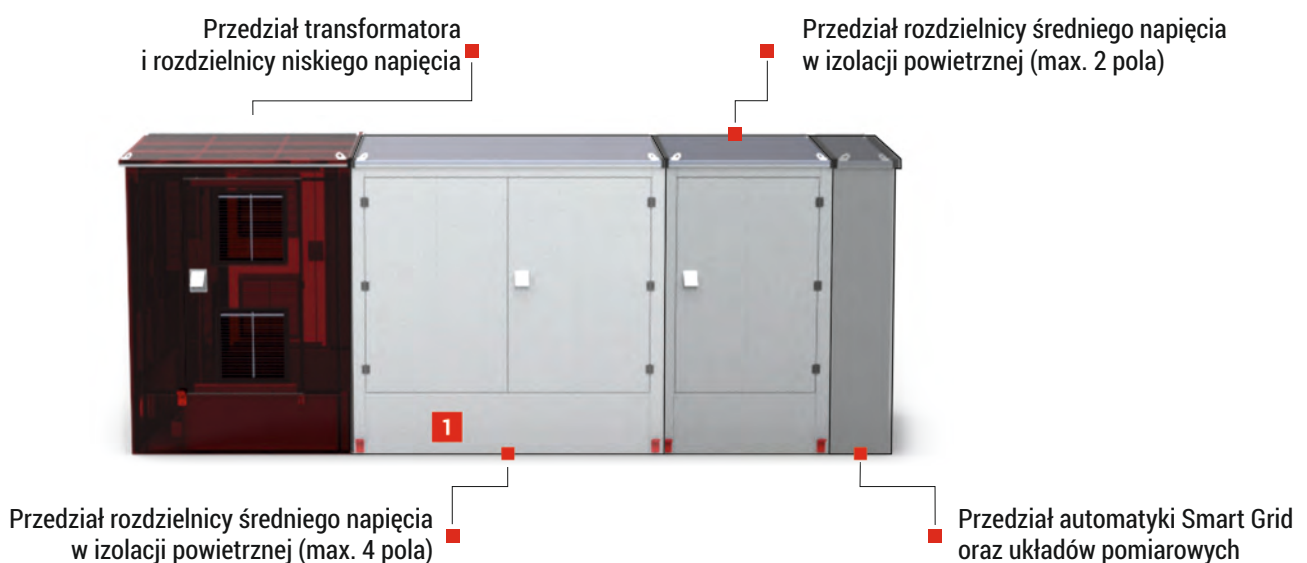
■ Przykładowy widok stacji z rozdzielnicą RXD



Parametry stacji

Maksymalna moc transformatora	do 1000 kVA	do 2000 kVA
Napięcie znamionowe Sn/nN	do 24 kV / 0,4 kV	
Prąd znamionowy ciągły rozdzielnic (SN/nN)	do 630 A / 1600 A	do 630 A / 3200 A
Prąd znamionowy krótkotrwały wytrzymały (SN/nN)	do 25 kA (3s) / 35 kA (1s)	do 25 kA (3s) / 85 kA (1s)
Prąd znamionowy szczytowy wytrzymały (SN/nN)	do 63 kA / 77 kA	do 63 kA / 187 kA
Klasyfikacja łuku wewnętrznego	do AB-20 kA – 1s	
Stopień ochrony	IP 23D lub IP 43	

BUDOWA / MODUŁOWOŚĆ - Podstawowe przedziały funkcyjne



1 Część posadowcza stacji, fundament metalowy

UWAGA!

W katalogu prezentowane są przykładowe konfiguracje stacji.

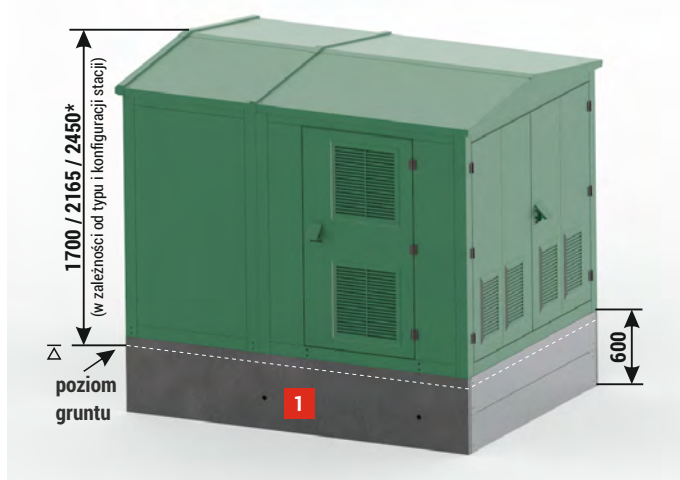
PRZYKŁADOWE KONFIGURACJE STACJI MODUŁOWYCH Z ROZDZIELNICAMI SN TYPU TPM I ROTOBLOK SF

Parametry techniczne / Możliwości konfiguracyjne

Typ	Stacja Wymiar (dł. x szer. x wys.*)	Transformator (4) Maksymalna moc	Rozdzielnica - typ / max. ilość pól	
			SN (6)	nN (5)
MRw 20/160	2,35 x 1,6 x 1,7	160 kVA	BRAK	RN-W / 7
MRw 20/250	2,7 x 1,8 x 2,16 lub 2,46	250 kVA	TPM / 4 lub 2 + M	RN-W / 8
MRw 20/250	2,9 x 2,6 x 2,45 lub 2,75	250 kVA	Rotoblok SF / 4	RN-W / 14
MRw 20/1000	2,8 x 2,2 x 2,16 lub 2,46	1000 kVA	TPM / 5 lub 3 + M	RN-W / 12
MRw 20/1000	2,8 x 2,6 x 2,16 lub 2,46	1000 kVA	TPM / 6 lub 4 + M lub 5 + S	RN-W / 16
MRw 20/1000	3,1 x 2,2 x 2,45 lub 2,75	1000 kVA	Rotoblok SF / 3	RN-W / 12
MRw 20/1000	3,1 x 2,6 x 2,45 lub 2,75	1000 kVA	Rotoblok SF / 4	RN-W / 16
MRw 20/1600	3,4 x 2,6 x 2,45 lub 2,75	1600 kVA	TPM / 6 lub 4 + M lub 5 + S	RN-W / 16
MRw 20/1600	3,7 x 2,6 x 2,45 lub 2,75	1600 kVA	Rotoblok SF / 4	RN-W / 16
MRw 20/2000	3,7 x 2,2 x 2,45 lub 2,75	2000 kVA	TPM / 6 lub 4 + M lub 5 + S	ZR-W / 16
MRw 20/2000	4,0 x 2,6 x 2,45 lub 2,75	2000 kVA	Rotoblok SF / 4	ZR-W / 16

■ Widok zewnętrzny

Wariant z fundamentem betonowym



Wariant ze zintegrowanym fundamentem metalowym

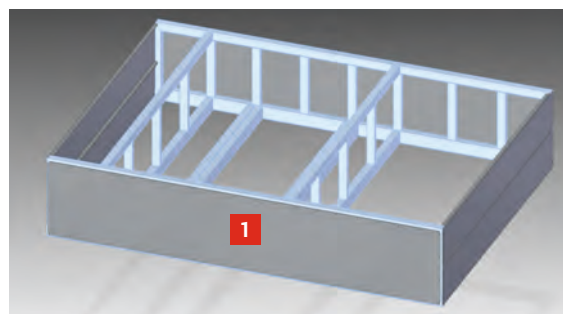


■ Fundament betonowy

Wymiary zgodne z wielkością stacji



■ Fundament metalowy



1 Część posadowcza stacji, fundament betonowy lub metalowy

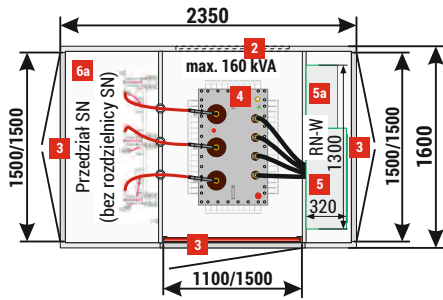
UWAGA!

W katalogu prezentowane są przykładowe konfiguracje stacji.

* Wysokość stacji zależna od konfiguracji stacji.

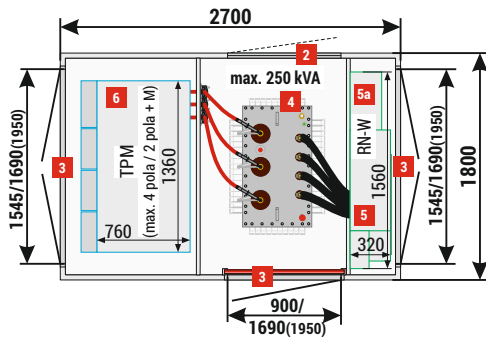
■ Rozmieszczenie urządzeń

MRw (2,35x1,6) 20/160 - stacja końcowa (uproszczona)

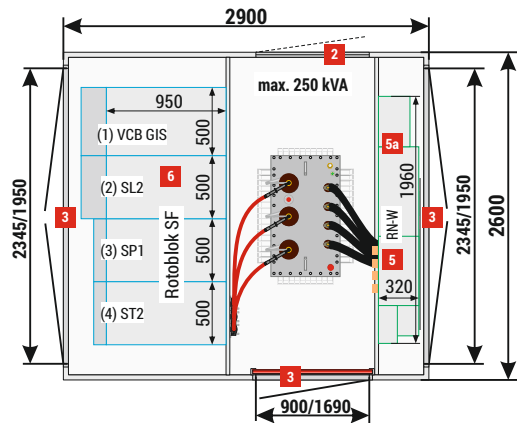


- 2** Żaluzje wentylacyjne - *opcja*
- 3** Drzwi pełne lub z żaluzjami wentylacyjnymi IP 23D - **standard**, IP 43 lub IP 55 - *opcja*
- 4** Transformator
- 5** Rozdzielnica nN
- 5a** Szafa AMI / Telemechanika / potrzeby własne
- 6** Rozdzielnica SN
- 6a** Przedział SN - bez rozdzielnicy SN

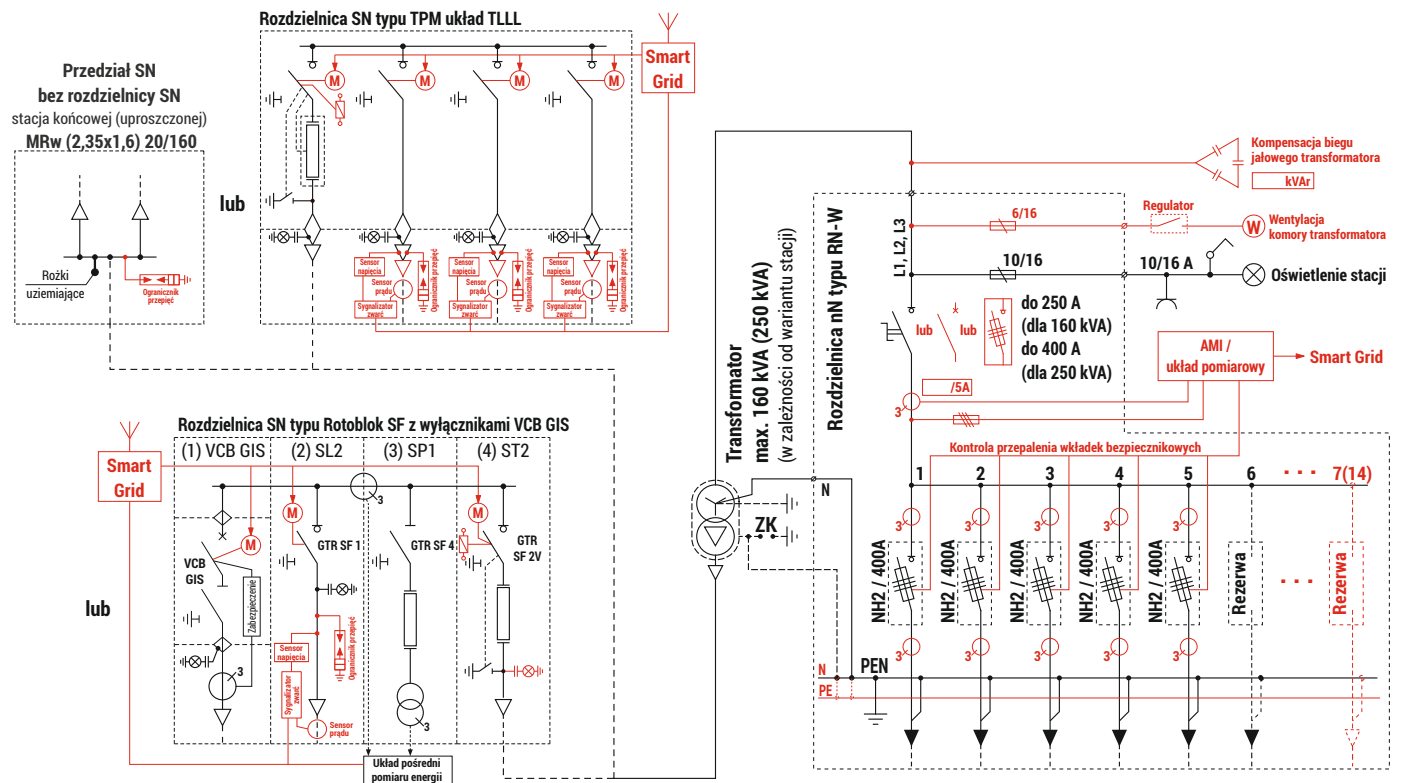
MRw (2,7x1,8) 20/250-4



MRw (2,9x2,6) 20/250-4



■ Schemat elektryczny



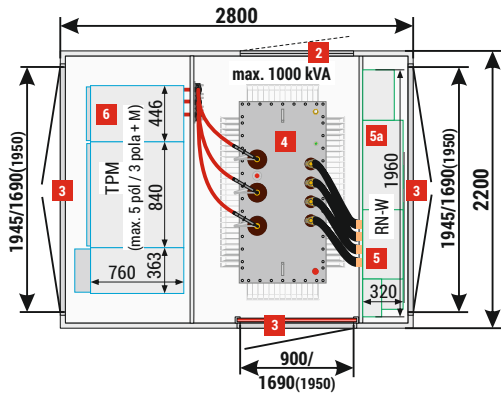
UWAGA!

W katalogu prezentowane są przykładowe konfiguracje stacji.

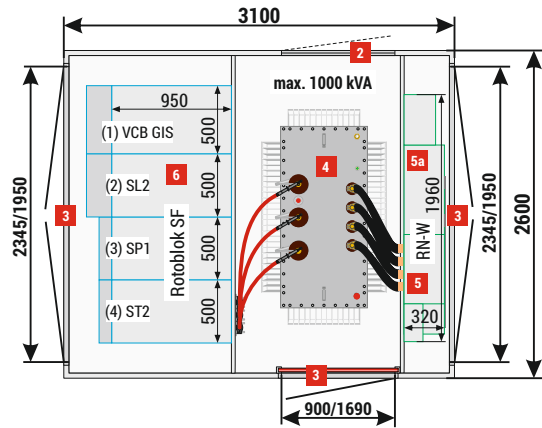
Kolorem czerwonym, na schemacie elektrycznym oznaczono wyposażenie opcjonalne.

■ Rozmieszczenie urządzeń

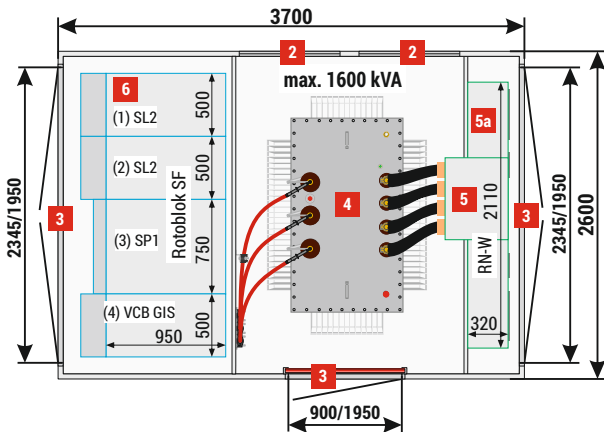
MRw (2,8x2,2) 20/1000-3



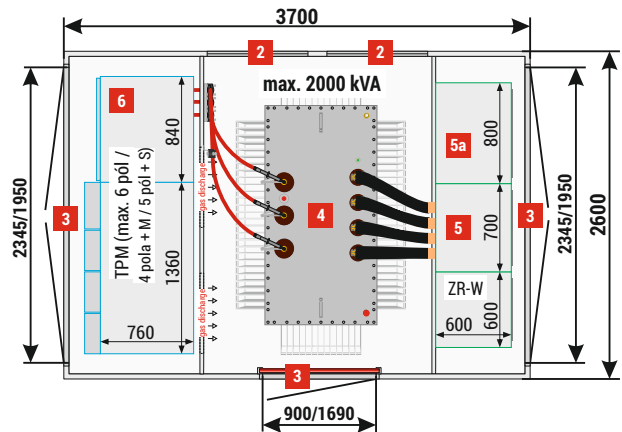
MRw (3,1x2,6) 20/1000-4



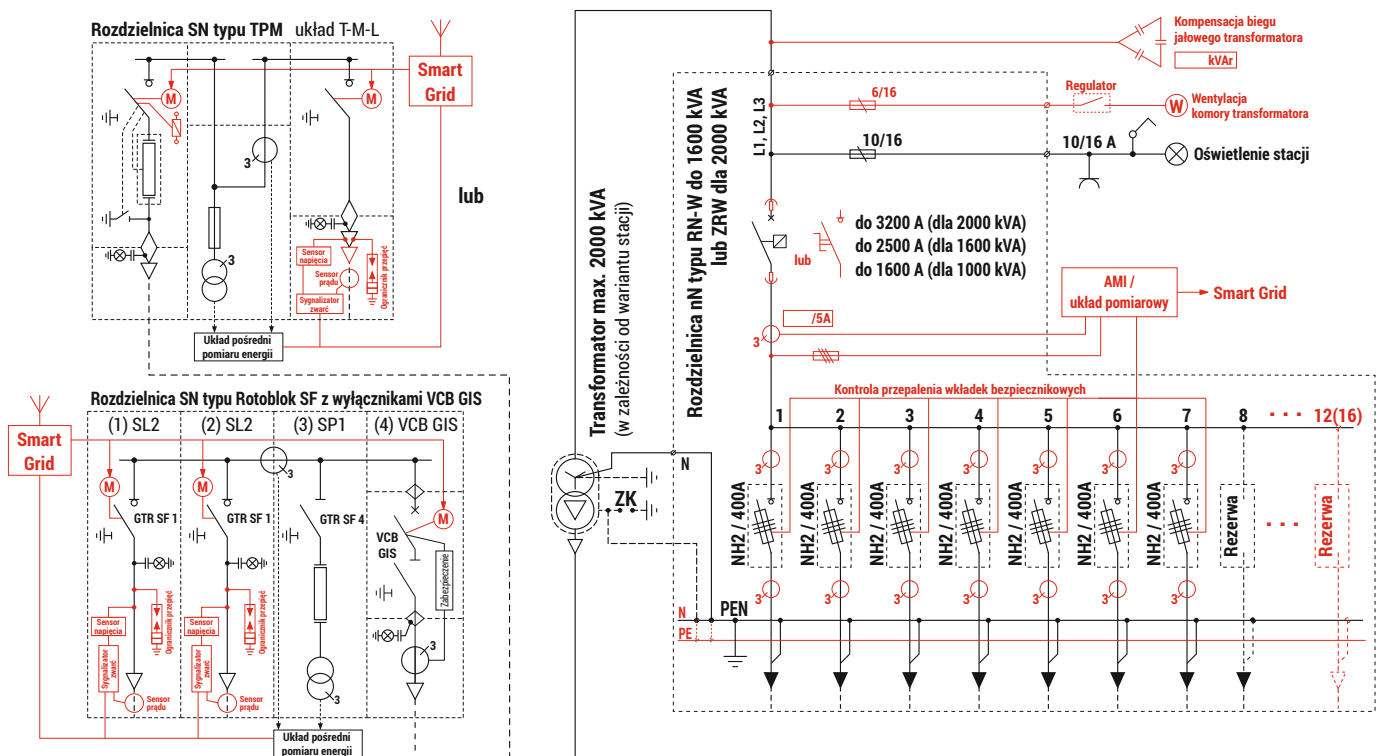
MRw (3,7x2,6) 20/1600-4



MRw (3,7x2,6) 20/2000-5



■ Schemat elektryczny



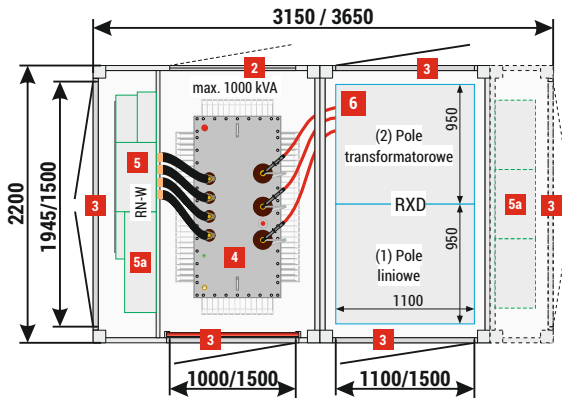
UWAGA!

W katalogu prezentowane są przykładowe konfiguracje stacji.

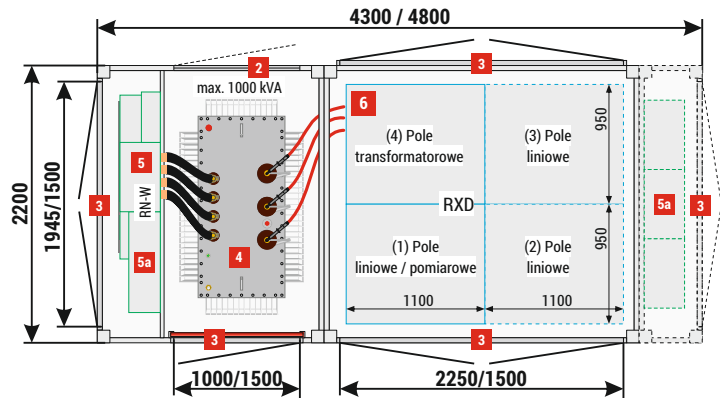
Kolorem czerwonym, na schemacie elektrycznym oznaczono wyposażenie opcjonalne.

PRZYKŁADOWE KONFIGURACJE STACJI Z ROZDZIELNICAMI W IZOLACJI POWIETRZNEJ TYPU RXD

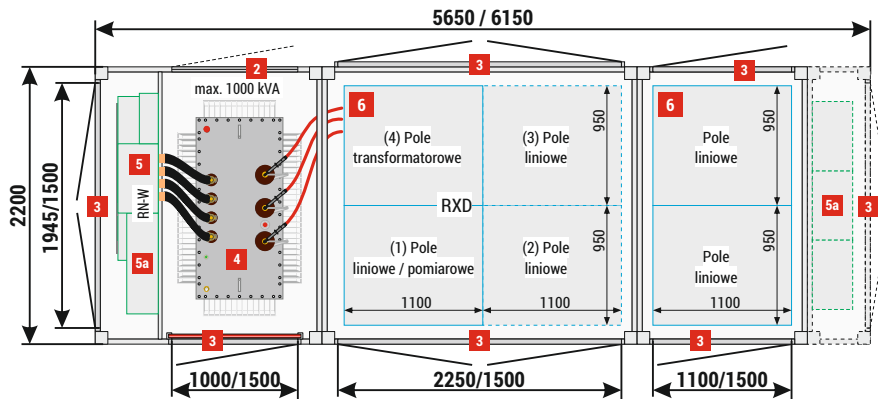
MRw konfiguracja nr 1 max. 1000 kVA



MRw konfiguracja nr 2 max. 1000 kVA

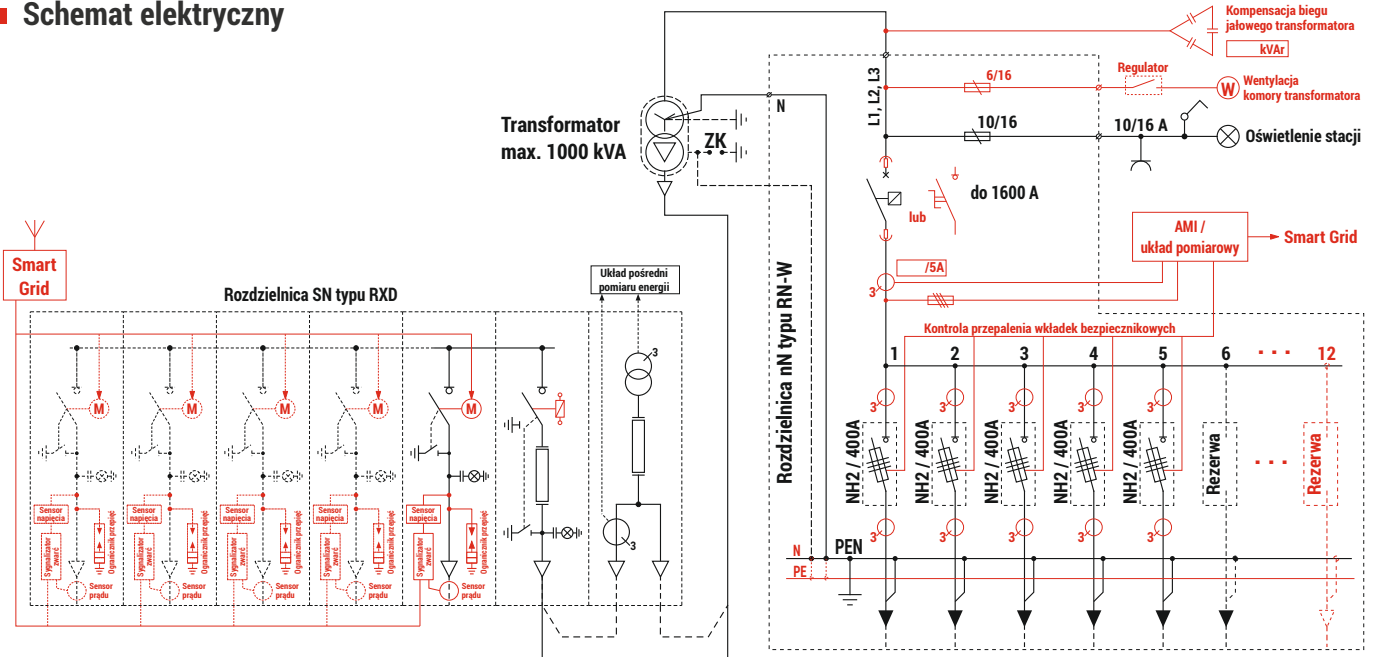


MRw konfiguracja nr 3 max. 1000 kVA



- 2** Żaluzje wentylacyjne - *opcja*
- 3** Drzwi pełne lub z żaluzjami wentylacyjnymi IP 23D - **standard**, IP 43 lub IP 55 - *opcja*
- 4** Transformator
- 5** Rozdzielnica nN
- 5a** Szafa AMI / Telemechanika / potrzeby własne
- 6** Rozdzielnica SN

■ Schemat elektryczny



UWAGA!

W katalogu prezentowane są przykładowe konfiguracje stacji.
Kolorem czerwonym, na schemacie elektrycznym oznaczono wyposażenie opcjonalne.

■ Zalety stacji

