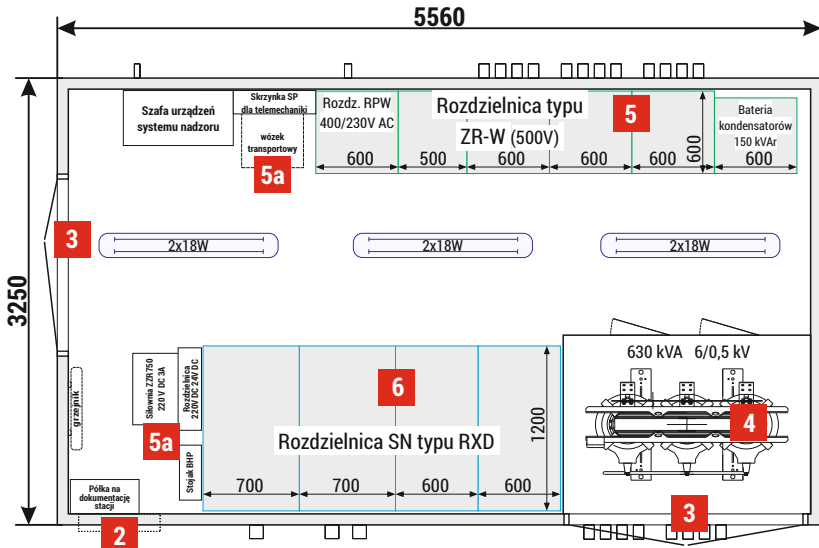


STACJA TYPU MRw „PONTON” DEDYKOWANA DLA KOPALNI ODKRYWKOWYCH

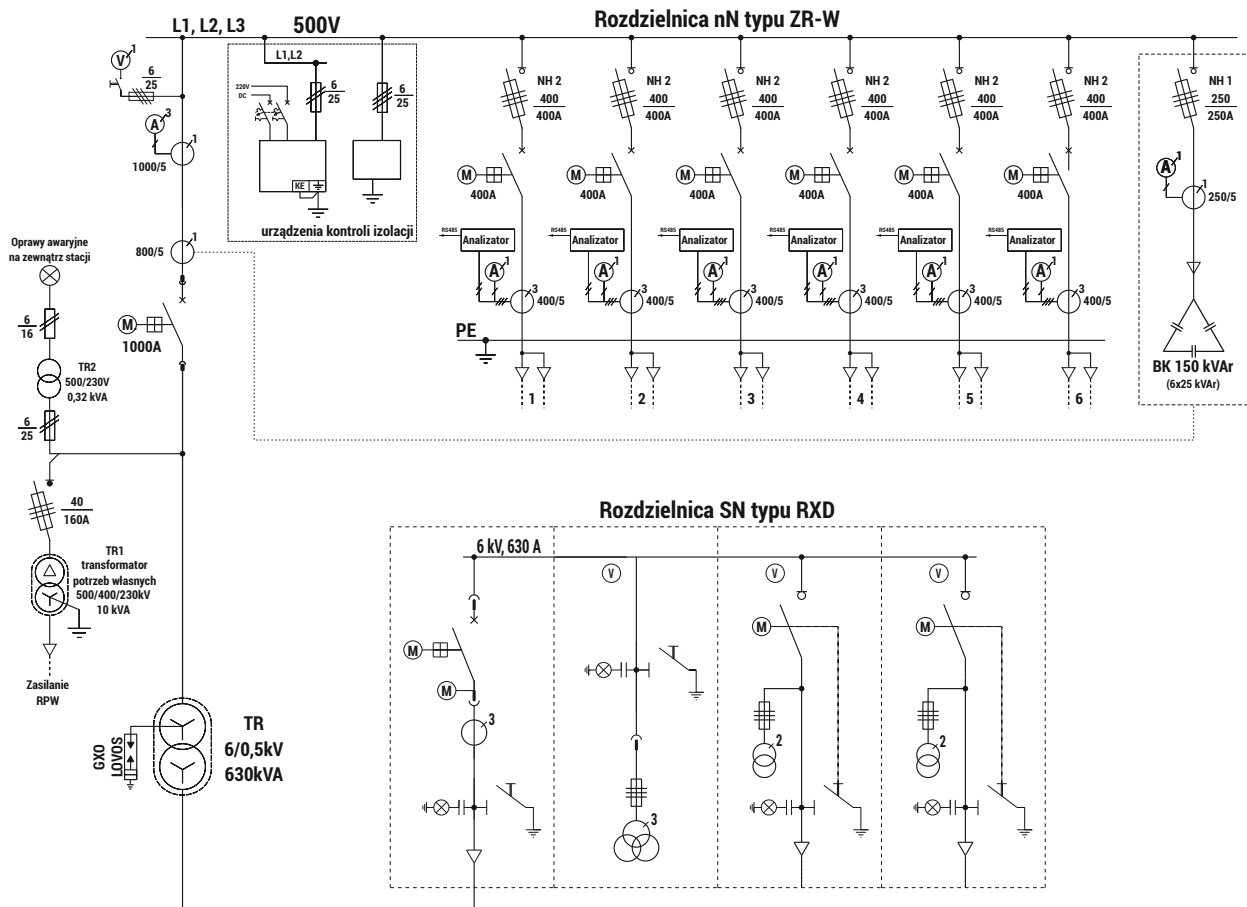
MRw-P 20/630-4

■ Rozmieszczenie urządzeń



- 1** Część posadowcza stacji
- 2** Żaluzje wentylacyjne IP 23D - **standard**, IP 43 lub IP 55 - **opcja**
- 3** Drzwi pełne lub z żaluzjami wentylacyjnymi IP 23D - **standard**, IP 43 lub IP 55 - **opcja**
- 4** Transformator
- 5** Rozdzielnica nN
- 5a** Szafa AMI / Telemechanika / potrzeby własne
- 6** Rozdzielnica SN

■ Schemat elektryczny



UWAGA!

W katalogu prezentowane są przykładowe konfiguracje stacji.