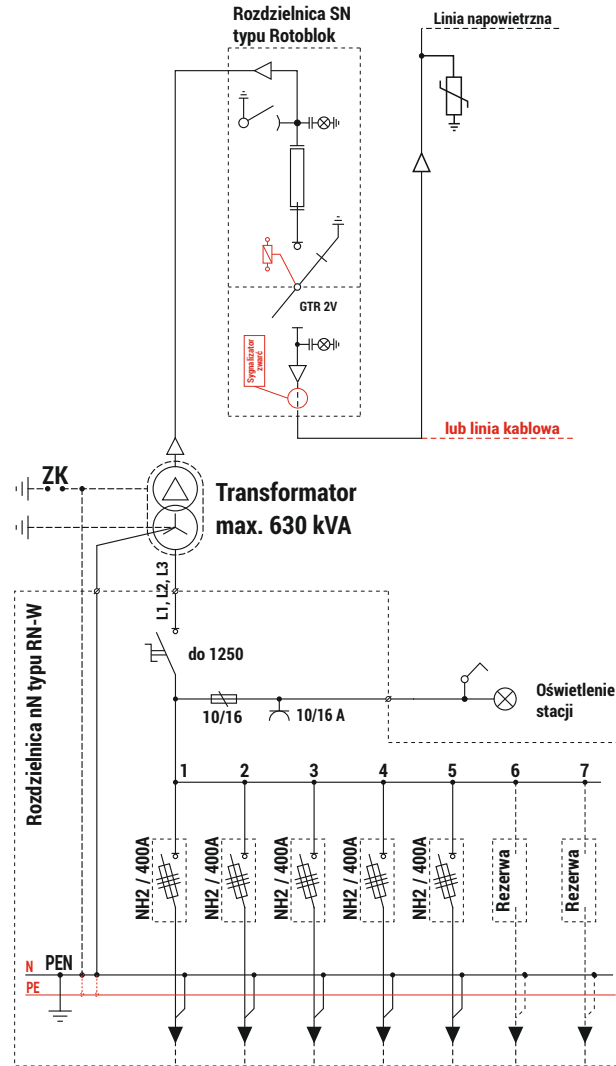


STACJA TYPU MRw NA PŁOZACH

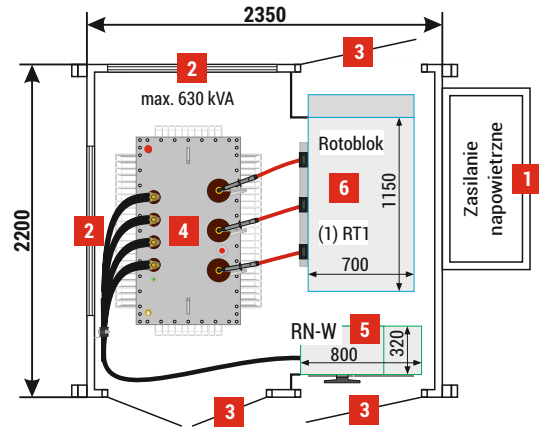
Stacja dedykowana do zasilania awaryjnego z możliwością zasilania z linii napowietrznej lub kablowej.

MRw 20/630-1

■ Schemat elektryczny

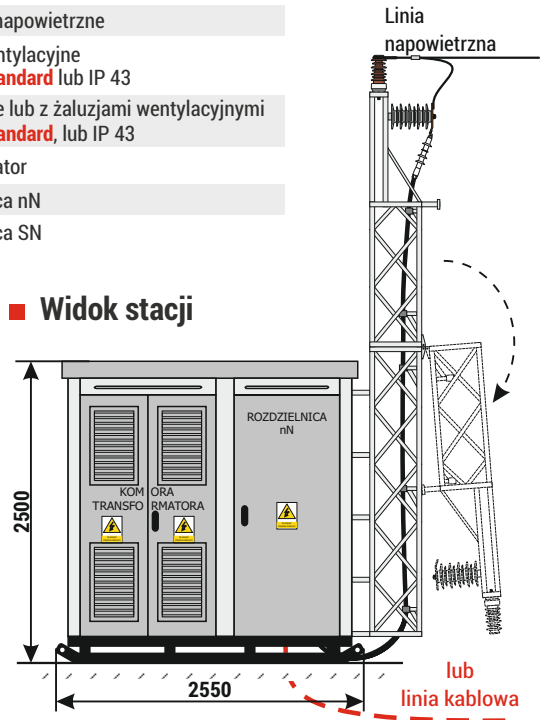


■ Rozmieszczenie urządzeń



- 1 Przyłącze napowietrzne
- 2 Żaluzje wentylacyjne IP 23D - **standard** lub IP 43
- 3 Drzwi pełne lub z żaluzjami wentylacyjnymi IP 23D - **standard**, lub IP 43
- 4 Transformator
- 5 Rozdzielnica nN
- 5a Rozdzielnica SN

■ Widok stacji



UWAGA!

Kolorem czerwonym, na schemacie elektrycznym oznaczono wyposażenie opcjonalne.

Parametry techniczne / Możliwości konfiguracyjne

Transformator (4) Maksymalna moc / wymiar*	630 kVA / 1000 x 1800 x 1850 [mm]	
Klasyfikacja odporności na łuk wewnętrzny	IAC-AB-16 kA-1s	
Klasa obudowy	20	
Parametry elektryczne rozdzielnic	SN	nN
Napięcie znamionowe	do 25 kV	do 0,69 kV
Prąd znamionowy	630 A	do 1250 A
Prąd znamionowy krótkotrwały wytrzymywany	do 20 kA (1s)	do 20 kA (1s)
Prąd znamionowy szczytowy wytrzymywany	do 50 kA	do 50 kA

Rozdzielnica**	Typ	Maksymalna ilość pól
nN (5)	RN-W	7
SN (6)	Rotoblok (700)	1 (RT1)

Masa / Powierzchnia

Stacji	2 400 kg
Powierzchnia użytkowa	4,73 m ²

* Maksymalna szerokość transformatora wstawianego przez drzwi stacji.

** Szczegółowy dobór rozdzielnic i ich wyposażenia znajduje się w rozdziałach poświęconych poszczególnym urządzeniom katalogu.

W nawiasie podano maksymalne, przykładowe układy rozdzielnic oraz odpowiadające im konfiguracje stacji, jeśli występują.