

STACJA TYPU MRw-b(pp) 20/630(1000)-4

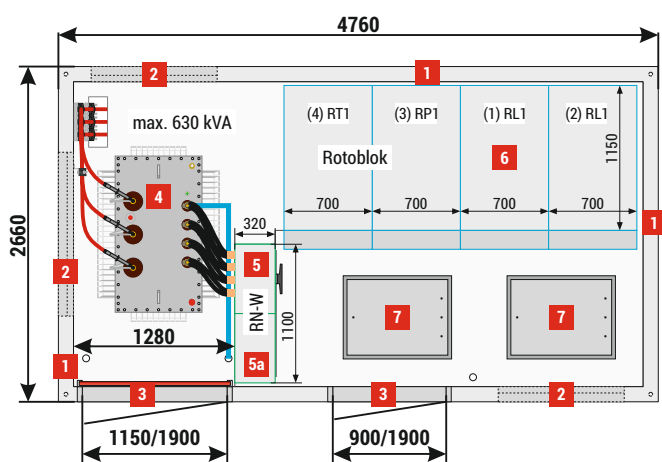


Wysokość bryły głównej stacji zewnętrzna / wewnętrzna:

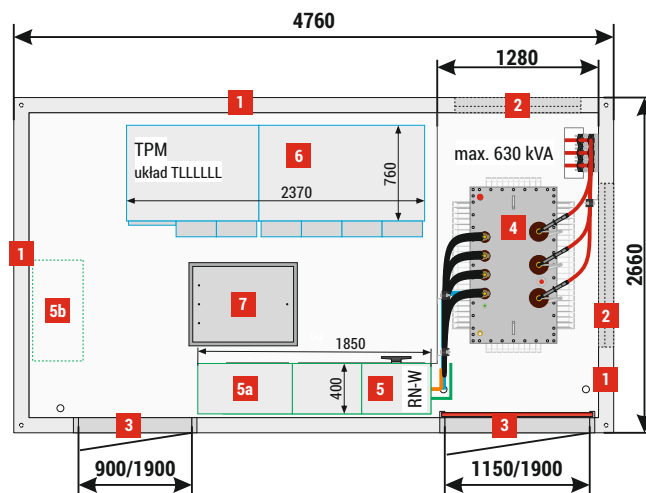
Standard	2250 mm / 2150 mm
Opcja	2650 mm / 2450 mm lub 3000 mm / 2800 mm

■ Rozmieszczenie urządzeń

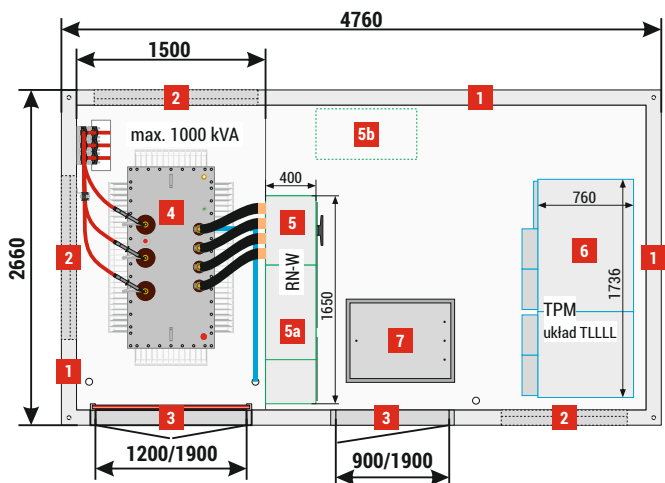
MRw-b(pp) 20/630-4"a"



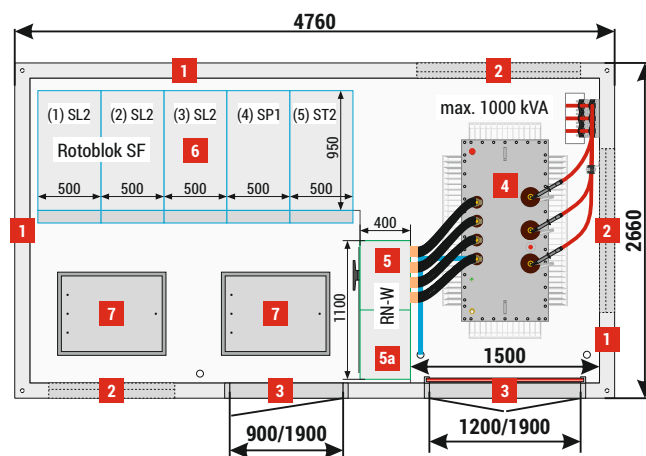
MRw-b(pp) 20/630-4"a"/7



MRw-b(pp) 20/1000-4"a"/5



MRw-b(pp) 20/1000-4"b"/5

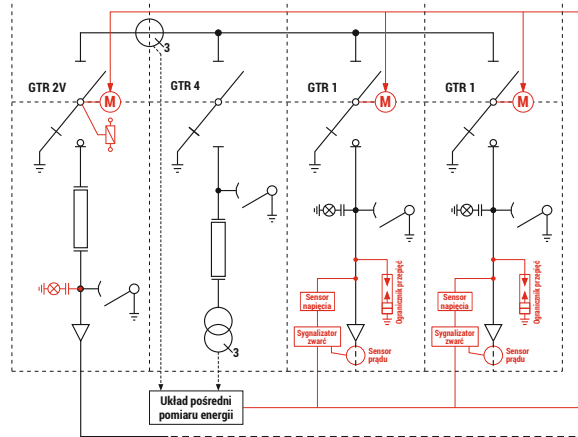


UWAGA!

W katalogu prezentowane są przykładowe konfiguracje stacji.

■ Schemat elektryczny

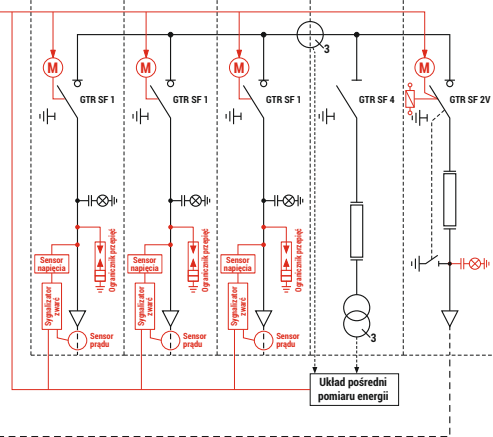
Rozdzielnica SN typu Rotoblok
(lub inna, patrz możliwości konfiguracyjne)



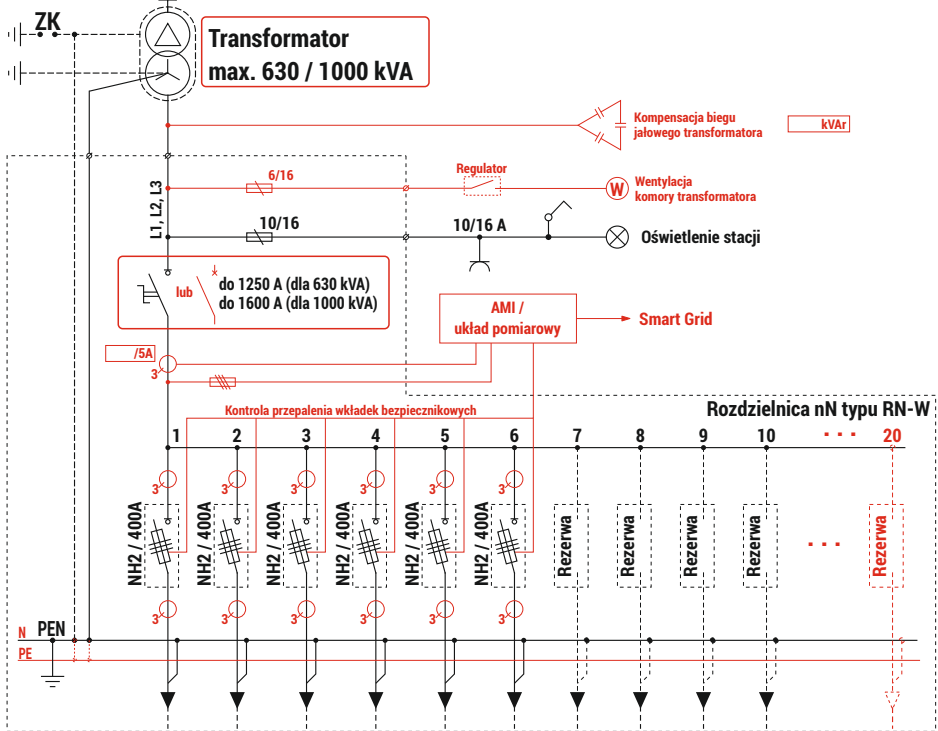
Smart Grid

lub

Rozdzielnica SN typu Rotoblok SF
(lub inna, patrz możliwości konfiguracyjne)



Smart Grid



UWAGA!
Kolorem czerwonym, na schemacie elektrycznym oznaczono wyposażenie opcjonalne.

Parametry techniczne / Możliwości konfiguracyjne		
Transformator (4)	Maksymalna moc / wymiar	630 kVA / 980* x 2000 x 1850 [mm] 1000 kVA / 1150* x 2000 x 1900 [mm]
	Klasyfikacja odporności na łuk wewnętrzny	IAC-AB-20 kA-1s
	Klasa obudowy	do 10 (w zależności od konfiguracji stacji)
Parametry elektryczne rozdzielnic		
	Napięcie znamionowe	SN do 25 kV, nN do 0,8 kV
	Prąd znamionowy	SN 630 A, nN do 1600 A
	Prąd znamionowy krótkotrwały wytrzymywany	SN do 20 kA (1s), nN do 35 kA (1s)
	Prąd znamionowy szczytowy wytrzymywany	SN do 50 kA, nN do 77 kA
Rozdzielnica**	Typ	Maksymalna ilość pól
nN (5)	RN-W	20 (10 - standard)
SN (6)	Rotoblok / Rotoblok 17,5 kV (700 mm)	4 (630 kVA) / 3 (1000 kVA)
	Rotoblok SF (500 mm)	7 (630 kVA) / 6 (1000 kVA)
	TPM	7 (TLL+LLLL)

Masa / Powierzchnia	
Fundament	6 500 kg
Bryła główna	14 000 kg
Dach betonowy	4 500 kg
Dach metalowy	600-800 kg
Powierzchnia użytkowa	10,93 m ²

* Maksymalna szerokość transformatora wstawianego przez drzwi stacji. Transformatory szersze możliwe do wstawienia od góry stacji.

** Szczegółowy dobór rozdzielnic i ich wyposażenia znajduje się w rozdziałach poświęconych poszczególnym urządzeniom katalogu. W nawiasach podano wymiary pojedynczych pól rozdzielnic modułowych. W przypadku rozdzielnic pierścieniowych podano przykładowe, maksymalne układy rozdzielnic i odpowiadające im konfiguracje stacji.

MRw-b