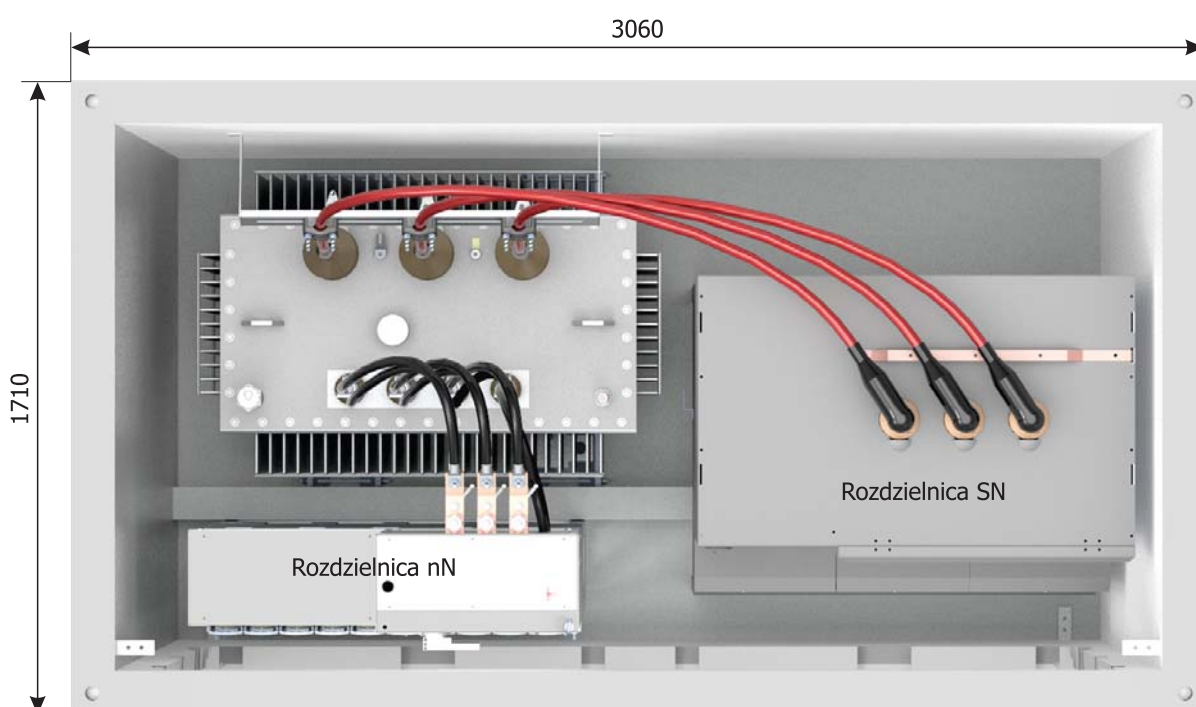
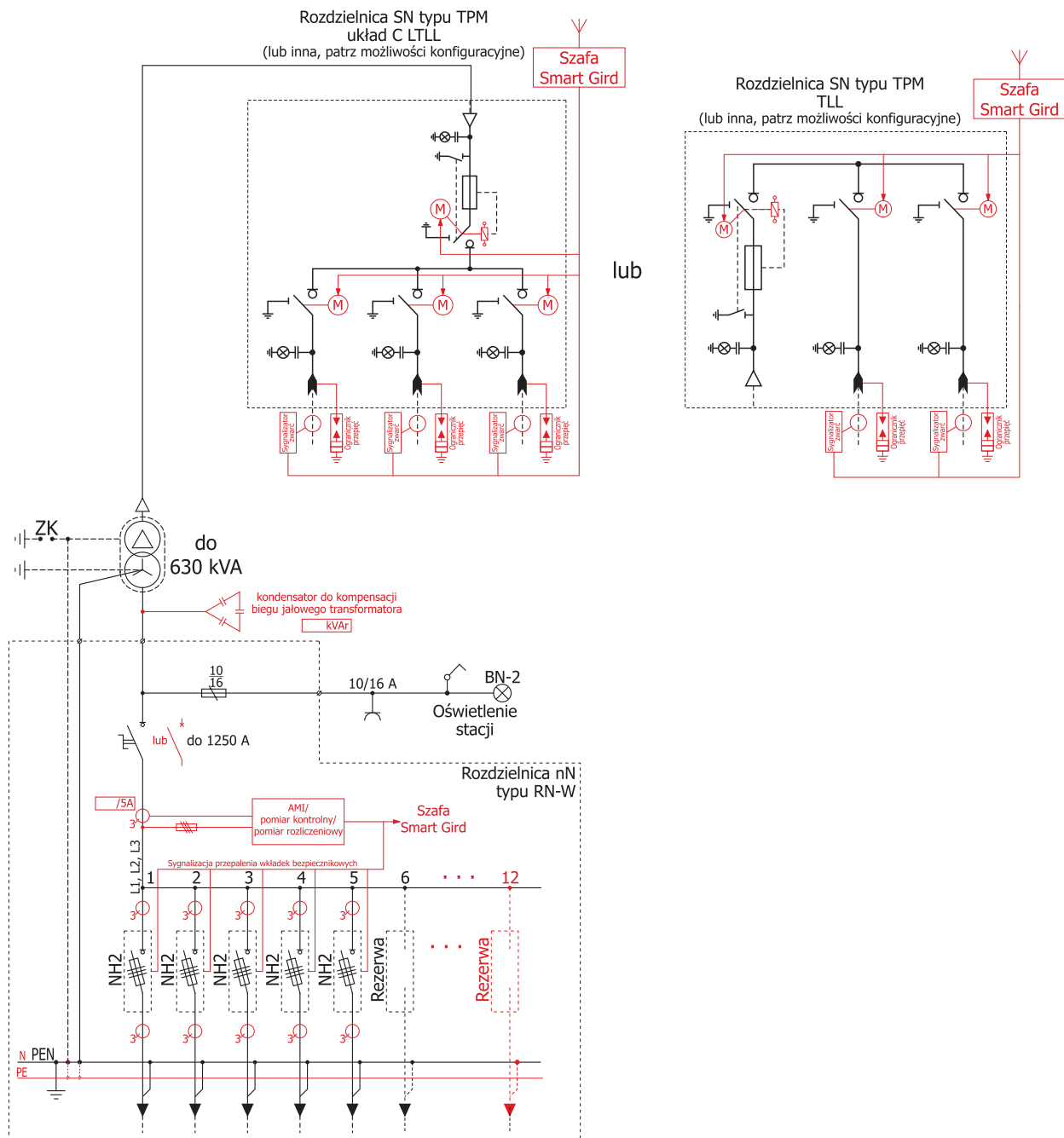


Stacja typu Mzb1 20/630





**Możliwości konfiguracyjne**

	Typ	Ilość pól SN (odpływów nN)
Rozdzielnica SN	TPM	do 4
	Rotoblok	1
Rozdzielnica nN	RN-W	do 12

Moc transformatora do 630 kVA

Klasa obudowy - 20

Masa	
- bryła główna	9000 kg
- dach betonowy	2000 kg
Powierzchnia użytkowa	4,06 m <sup>2</sup>

**Uwaga:**

- 1) **Kolorem czerwonym** oznaczono wyposażenie opcjonalne stacji. Więcej na temat doboru rozdzielnic i ich wyposażenia można znaleźć w rozdziałach 1 i 2 katalogu.
- 2) Wysokość stacji 1850 mm w przypadku zastosowania rozdzielnicy SN typu TPM o konfiguracji TLL.
- 3) Możliwy wariant lustrzany stacji.